






**ERSATZTEILE ZUM NACHBESTELLEN • ORDER NO. FOR VARIOUS  
SPARE PARTS • LES RÉFÉRENCES DES PIÈCES DE RECHANGE •  
PEZZI DI RICAMBIO • ONDERDELEN**

40243		40198	
40244		40196	
40270		99677	Kupplung / coupling / l'attelage
98914	Puffer links / Buffer left Plateau de tampon, gauche	98677	Zurüstbeutel / Bag with accessories / Sachet d'accessoires
98913	Puffer rechts / Buffer right / Plateau de tampon, droite	99808	Drehgestell / Bogie / Bogie

Bitte bewahren Sie die Verpackung des Wagens sorgfältig auf. Beim Abstellen des Wagens bietet sie ihrem Modell den besten Schutz. Ein mit den beigelegten Zurüstteilen aufgerüsteter Wagen paßt nur bedingt wieder in die Originalverpackung hinein, weil diese aus Gründen der Transportsicherung sehr eng sein muß. Es empfiehlt sich, die Originalverpackung an gewissen Stellen mit einem scharfen Messer auszuscheiden. Kleinere Teile des Modells wie z.B. Puffer sind wegen Detailtreue als aufgerüstete Steckteile ausgeführt und sind daher mit dem Grundkörper nicht ganz fest verbunden. Beim selbstverschuldeten Verlust möchten Sie bitte ein solches Teil neu bestellen. ( In diesem Fall können Sie diese Teile auf dem Ersatzteilweg nachbestellen, eine Reklamation kann nicht geltend gemacht werden.)

Don't throw your box in the dustbin. If your model is not in use this box will keep it safe. If kits are mounted on a wagon it will be slightly tight when placing it in the original box. This guarantees safe transport. It is therefore recommended to cut out certain parts of the original box. To keep the model like the original, smaller parts (e.g. buffers) had been manufactured separately from the body and are not tightly fixed on it. Therefore they probably can get lost. In this case you certainly may reorder them but a complaint would not be acceptable.

**Achtung!**  
Bei unsachgemäßem Gebrauch besteht Verletzungsgefahr durch funktionsbedingte scharfe Kanten und Spitzen!  
**Attention!**  
At an incorrect use there exists danger of hurting because of cutting edges and tips!  
**Attention!**  
Il y a danger de blessure à un emploi incorrect à cause des aiguilles et arêtes vives!  
**Voorzichtig!**  
Bij ondoelmatig gebruik bestaat verwondingsgevaar door scherpe zijkanten uen uitsteeksel!

**Προσοχή!**  
Η ακατάλληλη χρήση εγκλείει κινδύνους μικрот τραυματισμών, εξ αιτίας κοπτερων ακριων και προεξοχων.



ROCO Modellspielwaren GmbH & Co. KG

Änderungen von Konstruktion und Ausführung vorbehalten. We reserve the right to change the construction and design. Nous nous réservons le droit de modifier la construction et le design. Ci riserviamo il diritto di variare la costruzione e il design. Verandering van model en constructie voorbehouden.

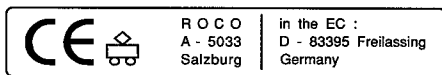
8046492-720

Veillez conserver ce mode d'emploi ainsi que l'emballage en vue d'un futur emploi. L'emballage se prête particulièrement bien pour stocker et protéger votre modèle lorsqu'il n'est pas en service.

Un wagon entièrement équipé de ses pièces de finition ne rentre plus dans son emballage qu'après avoir dégagé la place nécessaire à l'aide d'un couteau fin et bien guisé aux endroits où sont montés ces pièces. La stabilité et la sécurité de l'emballage lors du transport du modèle de l'usine à votre détaillant (ou même à vous) impose une réduction au stricte minimum de toute place découpée et non utilisée, raison pour laquelle ces découpes ne peuvent malheureusement pas être aménagées déjà en usine.

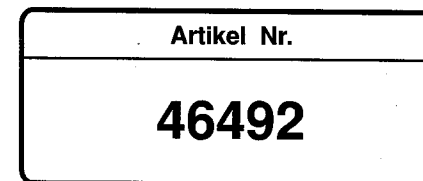
Quelques petites pièces de finition ( des tampons p.e.) ne sont pas moulées d'un seul bloc avec leurs bases, mais séparément rapportées en vue d'une réalisation plus détaillée. Cela implique le risque de perte de ces composants. Dans ce cas, vous pouvez commander ces pièces aux S.A.V. ROCO; nous ne pouvons cependant pas donner suite à une réclamation éventuelle à cause de ces pièces perdues.

**Attenzione!**  
Un inappropriato uso comporta pericolo di ferimenti attraverso punte e spignoli taglienti!  
**Atencion!**  
Un empleo incorrecto puede causar heridas debido a las puntas y aristas agudas!  
**Atencao!**  
Por utilizacao incorrecta existe o perigo de estragos, em virtude de cortes nas abas e nas pontas!  
**Bemærk!**  
Ved ukorrekt brug kan de funktionsbetingede skarpe kanter og spidser forvolde skadel!



Jakob-Auer-Straße 8, Telefon 06 62/620 961

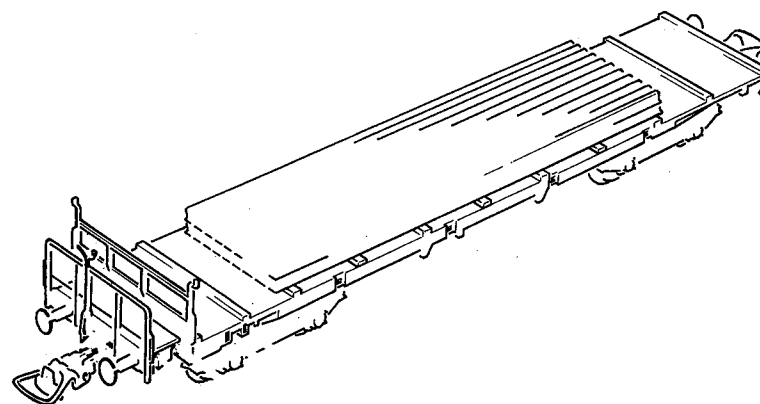
Bitte diese Beschreibung zum späteren Gebrauch aufbewahren. Please retain these instructions for further reference! Prière de bien vouloir conserver ce mode d'emploi en vue d'une future utilisation! Conservate queste istruzioni per un futuro utilizzo! Deze handling altijd bewaren!

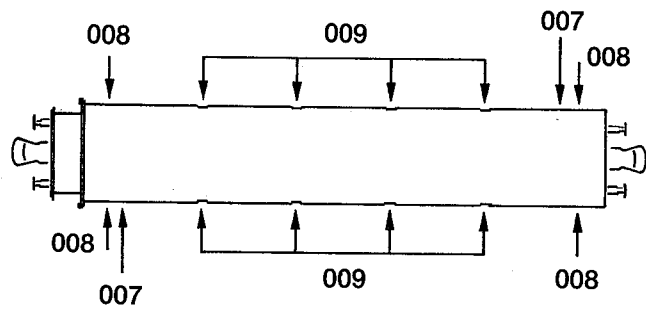
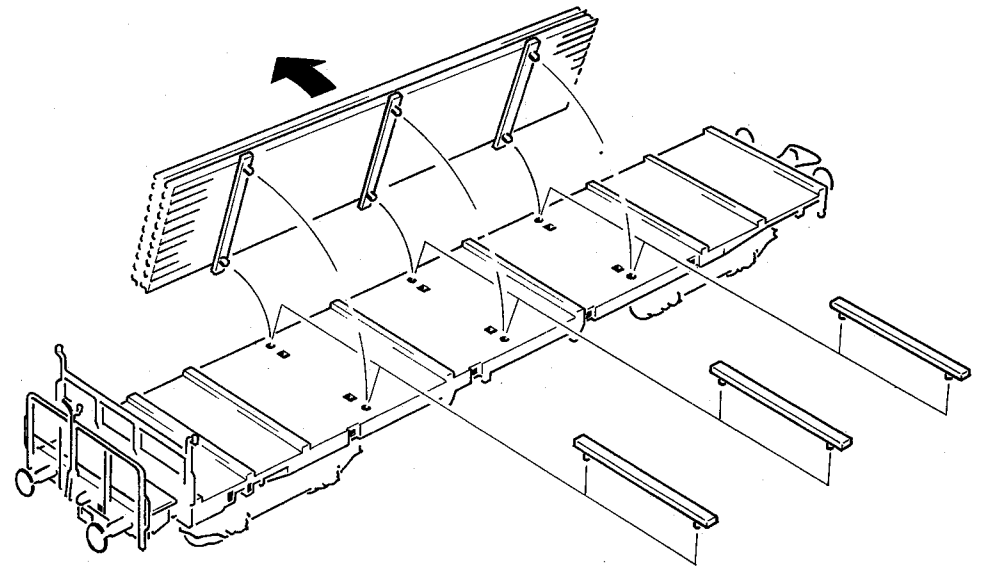
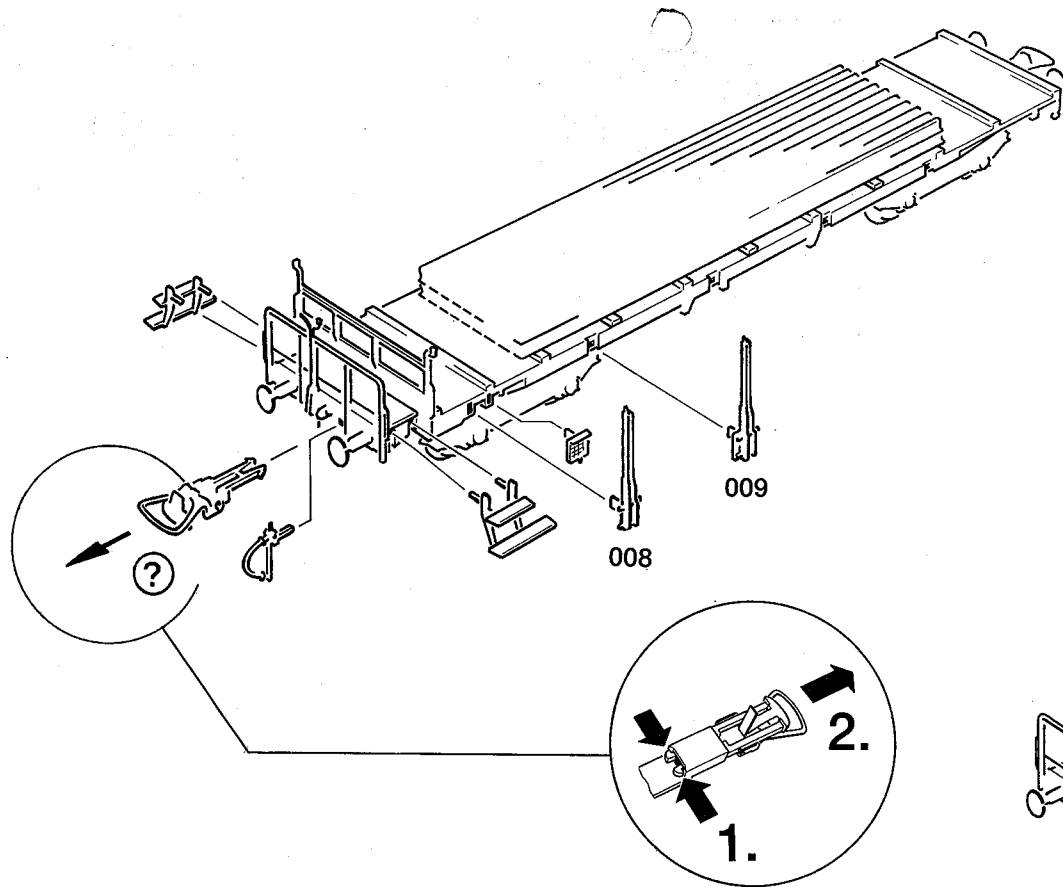


Flachwagen, Bauart SS 15 "Köln" (DB)

Flat wagon, class SS 15 (DB)

Wagon plat à ranchers, type SS 15 (DB)





Ⓜ wahlweise optional à choisir