


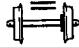



**ERSATZTEILE ZUM NACHBESTELLEN • ORDER NOS. FOR VARIOUS
SPARE PARTS • LES RÉFÉRENCES DES PIÈCES DE RÉCHANGE •
PEZZI DI RICAMBIO • ONDERDELEN**

40243		40192	
40270		40198	
85260	Stromabnehmer / Pantograph / Pantographe	40196	
99801	Kupplung / coupling / l'attelage	98517	Trittbrett / Step / Marchepied
98803	Puffer rechts / Buffer right / Plateau de tampon, droite	99549	Drehgestell mit Generator / Bogie with generator / Bogie avec génératrice
98802	Puffer links / Buffer left / Plateau de tampon, gauche	98417	Gummiwulst / Concerting wall / Soufflet d'intercirculation
99858 99859	Zurüstbeutel / Bag with accessory / Sachet d'accessoires	40308	Beleuchtungssatz / Lighting set / Kit d'éclairage intérieur

Bitte bewahren Sie die Verpackung des Wagens sorgfältig auf. Beim Abstellen des Wagens bietet sie ihrem Modell den besten Schutz. Ein mit den beigelegten Zurüstteilen aufgerüsteter Wagen paßt nur bedingt wieder in die Originalverpackung hinein, weil diese aus Gründen der Transportsicherung sehr eng sein muß. Es empfiehlt sich, die Originalverpackung an gewissen Stellen mit einem scharfen Messer auszuschneiden. Kleinere Teile des Modells wie z.B. Puffer sind wegen Detailtreue als aufgerüstete Steckteile ausgeführt und sind daher mit dem Grundkörper nicht ganz fest verbunden. Beim selbstverschuldeten Verlust möchten Sie bitte ein solches Teil neu bestellen. (In diesem Fall können Sie diese Teile auf dem Ersatzteilweg nachbestellen, eine Reklamation kann nicht geltend gemacht werden.)

Don't throw your box in the dustbin. If your model is not in use this box will keep it safe. If kits are mounted on a wagon it will be slightly tight when placing it in the original box. This guarantees safe transport. It is therefore recommended to cut out certain parts of the original box. To keep the model like the original, smaller parts (e.g. buffers) have been manufactured separately from the body and are not tightly fixed on it. Therefore they probably can get lost. In this case you certainly may reorder them but a complaint would not be acceptable.

Achtung!
Bei unsachgemäßem Gebrauch besteht Verletzungsgefahr durch funktionsbedingte scharfe Kanten und Spitzen!

Attention!
At an incorrect use there exists danger of hurting because of cutting edges and tips!

Attention!
Il y a danger de blessure à un emploi incorrect à cause des aiguilles et arêtes vives!

Voorzichtig!
Bij ondoelmatig gebruik bestaat verwondingsgevaar door scherpe zijkanten en uitsteeksels!

Προσοχή!
Η ακατάλληλη χρήση εγκλείει κινδύνους μικρών τραυματισμών, εξ αιτίας κοπτερών ακμών και προεξοχών.



ROCO Modellspielwaren GmbH & Co. KG
Änderungen von Konstruktion und Ausführung vorbehalten. We reserve the right to change the construction and design. Nous nous réservons le droit de modifier la construction et le dessin. Ci riserviamo il diritto di variare la costruzione e il design. Verandering van model en constructie voorbehouden.
8044762-720

Veuillez conserver ce mode d'emploi ainsi que l'emballage en vue d'un futur emploi. L'emballage se prête particulièrement bien pour stocker et protéger votre modèle lorsqu'il n'est pas en service.

Un wagon entièrement équipé de ses pièces de finition ne rentre plus dans son emballage qu'après avoir dégagé la place nécessaire à l'aide d'un couteau fin et bien guisé aux endroits où sont montés ces pièces. La stabilité et la sécurité de l'emballage lors du transport du modèle de l'usine à votre détaillant (ou même à vous) impose une réduction au stricte minimum de toute place découpée et non utilisée, raison pour laquelle ces découpes ne peuvent malheureusement pas être aménagées déjà en usine.

Quelques petites pièces de finition (des tampons p.e.) ne sont pas moulées d'un seul bloc avec leurs bases, mais séparément rapportées en vue d'une réalisation plus détaillée. Cela implique le risque de perte de ces composants. Dans ce cas, vous pouvez commander ces pièces aux S.A.V. ROCO; nous ne pouvons cependant pas donner suite à une réclamation éventuelle à cause de ces pièces perdues.

Attenzione!
Un inappropriato uso comporta pericolo di ferimenti attraverso punte e spigoli taglienti!

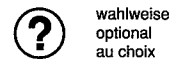
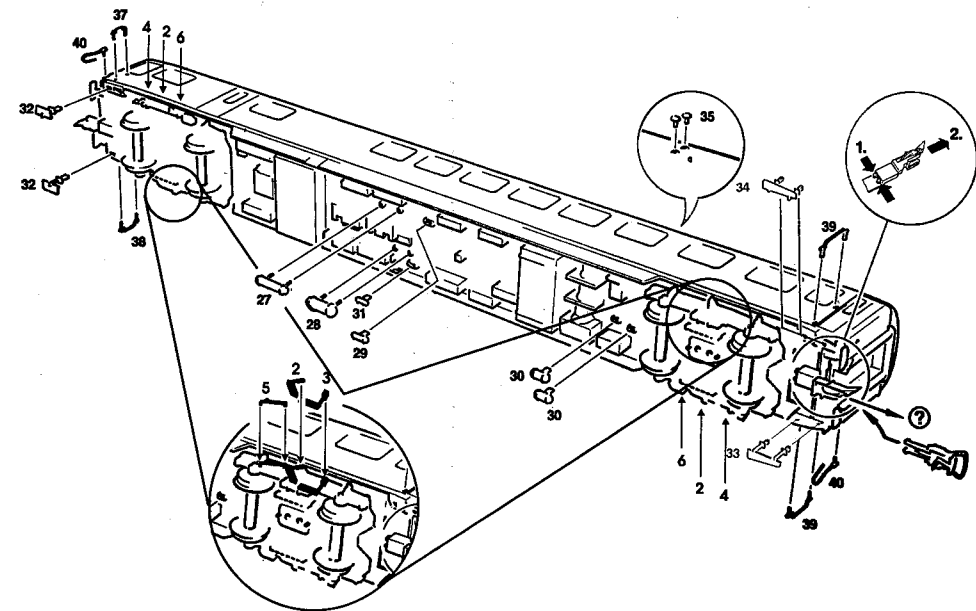
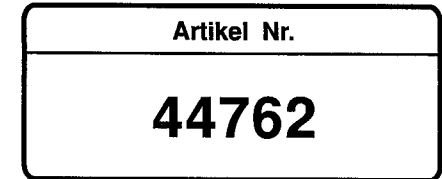
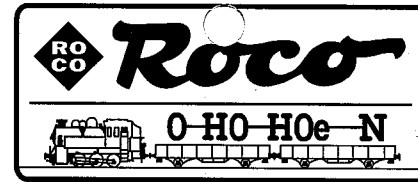
Atencion!
Un empleo incorrecto puede causar heridas debido a las puntas y aristas agudas!

Atencao!
Por utilizacao incorrecta existe o perigo de estragos, em virtude de cortes nas abas e nas pontas!

Bemærk!
Ved ukorrekt brug kan de funktionsbetingede skarpe kanter og spidser forvolde skade!



Jakob-Auer-Straße 8, Telefon 06 62/620 961
Bitte diese Beschreibung zum späteren Gebrauch aufbewahren. Please retain these instructions for further reference! Prière de bien vouloir conserver ce mode d'emploi en vue d'une future utilisation! Conservate queste istruzioni per un futuro utilizzo! Deze handleiding altijd bewaren!



Die abgebildeten Zurüstteile sind wie graphisch dargestellt für die Selbstmontage bestimmt. Dem Produkt können zusätzliche kleine Teile beigelegt sein, die für eine andere vordildgetreue Aufrüstung bestimmt sind und beim vorliegenden Modell keine Verwendung finden.

The enclosed parts are designated for self-assembly (please see enclosed description). It may occur that there are some parts added which don't fit to your model but to another one so that they should not get applied on this very model.

Les pièces de finition illustrées sont à monter par le modéliste. Le jeu de pièces peut comprendre d'autres pièces (non illustrées) qui sont destinées à autres versions du modèle et qui sont superflus à la variante présente.

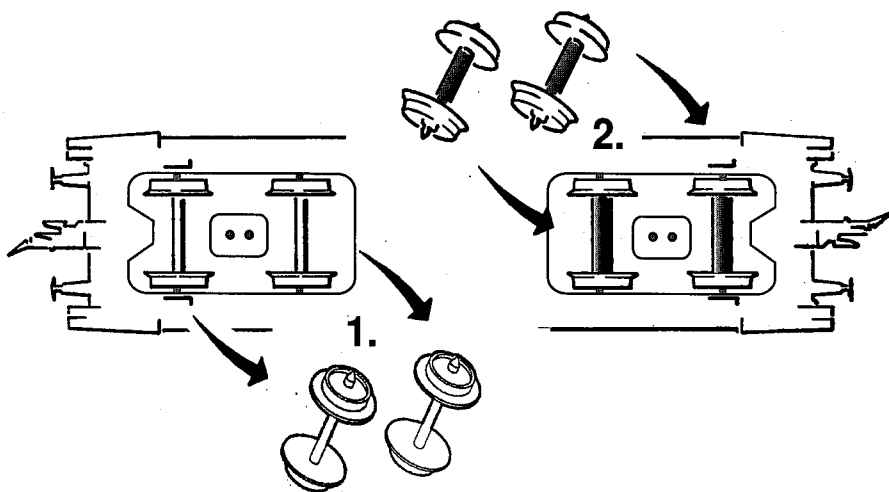
Einbau des Beleuchtungssatzes

Installation of the lighting set Installation au jeu d'éclairage

1. Für die Verwendung des Beleuchtungssatzes empfehlen wir dringend den Einbau der Radsätze 40192 mit geteilten Achsen. Achtung! - Kurzschlußgefahr bei Mißachtung!

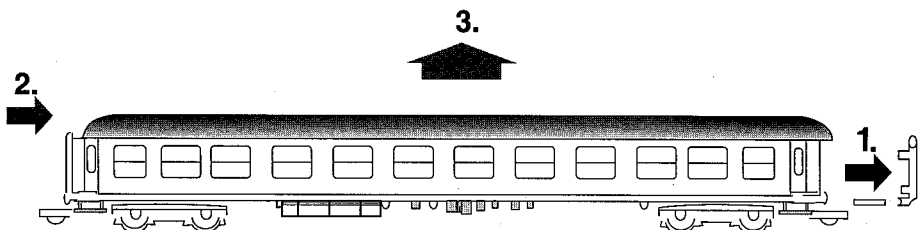
Please first necessarily replace the mounted wheelset with the special wheelsets 40192 (2-pieces-axle) for the use with the lighting set. Please note that there is a danger of a short-circuit when using other wheelsets when the lighting set is mounted!

Si vous installez ce kit d'éclairage nous vous conseillons vivement de faire appel à des essieux isolés au milieu de l'axe. Attention: Avec les essieux normaux à une roue isolée il y a risque de court-circuit après montage de l'éclairage.



2. Dach nach rechts schieben und abheben.

Move the roof toward the right and lift it off.
Poussez le toit à droite et enlevez le.



3. Kontaktstifte montieren:

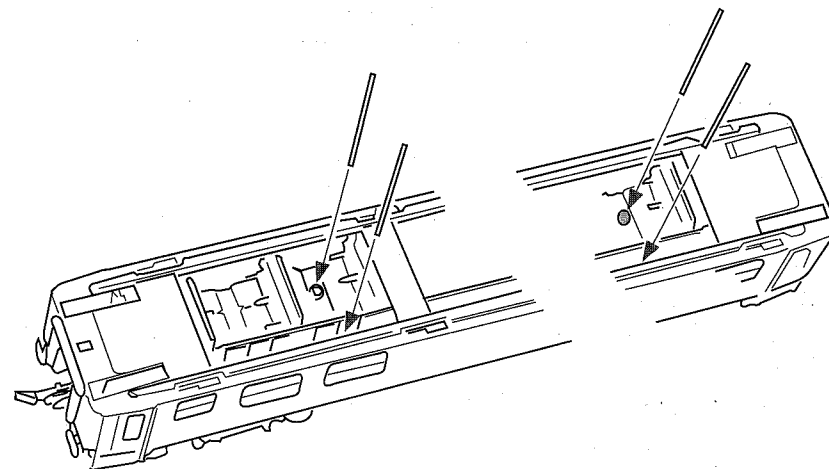
Nur bei Verwendung der Radsätze 40192 (geteilte Achse) werden 4 Kontaktstifte montiert. flackerfreie 8- Punkt - Stromabnahme

Insert contact pins:

Only when using the special wheelsets 40192 (2-pieces-axle) all 4 contact pins (see fig. 2a) should be inserted for the flickerfree 8 points current pick up

Installer les fiches de contact:

On installe tous les 4 fiches de contact pour avoir un éclairage continu de voiture à 8 points de contact sur les bogies (seulement aux bogies 40192).



4. Zusammenbau:

Kontaktfeder am Beleuchtungssatz montieren, Beleuchtungssatz aufsetzen, Dach zuschnappen.

Assembly:

Assemble contact spring clip to lighting set, put lighting set in place, snap in roof.

L'assemblage:

Accrocher les ressorts de contact au dispositif d'éclairage, puis installer ce dernier à la voiture et encliqueter finalement le toit.

