






**ERSATZTEILE ZUM NACHBESTELLEN • ORDER NO. OR VARIOUS  
SPARE PARTS • LES RÉFÉRENCE DES PIÈCES DE RECHANGE •  
PEZZI DI RICAMBIO • ONDERDELEN**

40243	
40244	
40270	
98934	Puffer rechts / Buffer right / Plateau de tampon, droite
98933	Puffer links / Buffer left / Plateau de tampon, gauche
99286	Zurüstbeutel / Bag with accessories / Sachet d'accessoires

40192	
40196	
99476	Drehgestell mit Generator / Bogie with generator / Bogie avec génératrice
99477	Drehgestell ohne Generator / Bogie without generator / Bogie sans génératrice
99790	Kupplung / Coupling / Attelage
40308	Beleuchtungssatz / Lighting set / Kit d'éclairage intérieur

Bitte bewahren Sie die Verpackung des Wagens sorgfältig auf. Beim Abstellen des Wagens bietet sie ihrem Modell den besten Schutz. Ein mit den beigelegten Zurüstteilen aufgerüsteter Wagen paßt nur bedingt wieder in die Originalverpackung hinein, weil diese aus Gründen der Transportsicherung sehr eng sein muß. Es empfiehlt sich, die Originalverpackung an gewissen Stellen mit einem scharfen Messer auszuschnneiden. Kleinere Teile des Modells wie z.B. Puffer sind wegen Detailtreue als aufgerüstete Steckteile ausgeführt und sind daher mit dem Grundkörper nicht ganz fest verbunden. Beim selbstverschuldeten Verlust möchten Sie bitte ein solches Teil neu bestellen. (In diesem Fall können Sie diese Teile auf dem Ersatzteilweg nachbestellen, eine Reklamation kann nicht geltend gemacht werden.)

Don't throw your box in the dustbin. If your model is not in use this box will keep it safe. If kits are mounted on a wagon it will be slightly tight when placing it in the original box. This guarantees safe transport. It is therefore recommended to cut out certain parts of the original box. To keep the model like the original, smaller parts (e.g. buffers) had been manufactured separately from the body and are not tightly fixed on it. Therefore they probably can get lost. In this case you certainly may reorder them but a complaint would not be acceptable.

**Achtung!**  
Bei unsachgemäßem Gebrauch besteht Verletzungsgefahr durch funktionsbedingte scharfe Kanten und Spitzen!  
**Attention!**  
At an incorrect use there exists danger of hurting because of cutting edges and tips!  
**Attention!**  
Il y a danger de blessure à un emploi incorrect à cause des aiguilles et arêtes vives!  
**Voorzichtig!**  
Bij ondoelmatig gebruik bestaat verwondingsgevaar door scherpe zijkanalen uen uitsteeksel!

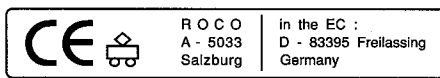
**Προσοχή!**  
Η ακατάλληλη χρήση εγκλείει κινδύνους μικροτ τραυματισμών, εξ αιτίας κοπτερών ακμών και προεξοχών.



ROCO Modellspielwaren GmbH & Co. KG

Änderungen von Konstruktion und Ausführung vorbehalten. We reserve the right to change the construction and design. Nous réservons le droit de modifier la construction et le design. Ci riserviamo il diritto di variare la costruzione e il design. Verandering van model en constructie voorbehouden.

8044755-720

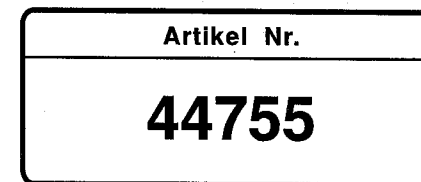


Jakob-Auer-Straße 8, Telefon 06 62/20 961

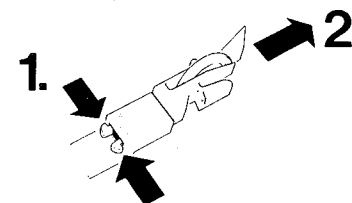
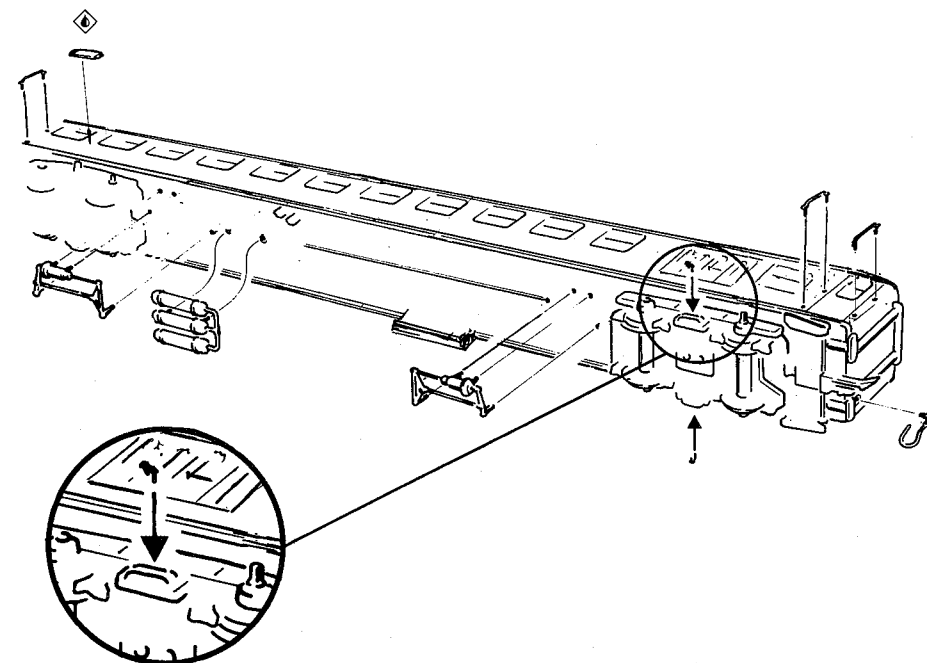
Bitte diese Beschreibung zum späteren Gebrauch aufbewahren. Please retain these instructions for further reference! Prière de bien vouloir conserver ce mode d'emploi en vue d'une future utilisation! Conservate queste istruzioni per un futuro utilizzo! Deze handling altijd bewaren!



**D-Zugwagen**



**Express coaches  
Des voitures  
voyageurs grandes lignes**



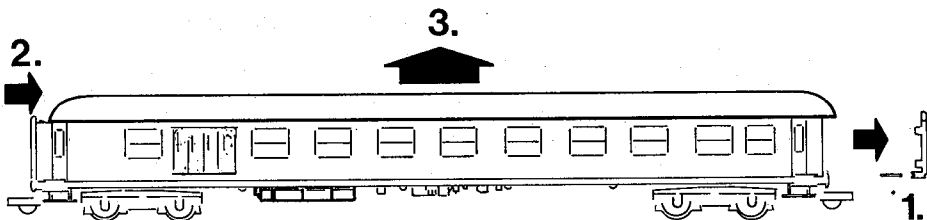
### Einbau des Beleuchtungssatzes

*Installation of the lighting set  
Installation du jeu d'éclairage*

1. Dach nach rechts schieben und abheben.

*Move the roof toward the right and lift it off.*

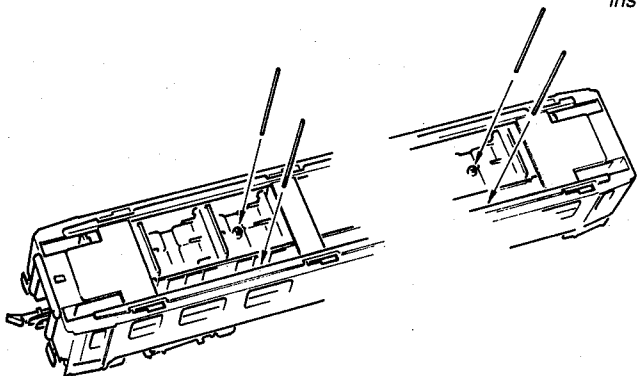
*Poussez le toit à droite et enlevez le.*



2. Kontaktstifte montieren

*Insert contact pins*

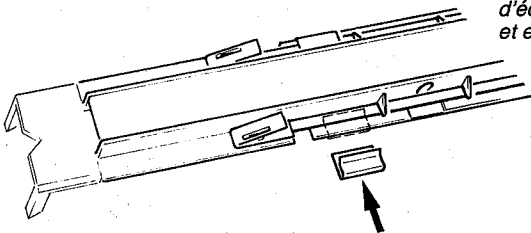
*Installer les fiches de contact*



3. Kontaktfeder am Beleuchtungssatz montieren, Beleuchtungssatz aufsetzen, Dach zuschnappen.

*Assemble contact spring clip to lighting set, put lighting set in place, snap in roof.*

*Accrocher les ressorts de contact au dispositif d'éclairage, puis installer ce dernier à la voiture et encliqueter finalement le toit.*



### Achtung beim Einbau der Kontaktstifte:

Bei der Verwendung der bereits eingebauten Radsätze (40198 – einseitig isoliert) werden **nur 2 Kontaktstifte** diagonal montiert (Fig. 1a): 4-Punkt-Stromabnahme (Fig. 1b). **Achtung – Kurzschlußgefahr bei Mißachtung!**

### Attention at inserting the contact pins:

Please take care of the following by using the original wheel sets (40198): **Only 2 contact pins** may be **diagonally** inserted (Fig. 1a) – 4 points current pick up (Fig. 1b). **Otherwise there is a danger of short-circuit!**

### Attention à l'installation des fiches de contact:

**Seulement 2 fiches de contact** sont à installer à l'emploi des bogies originaux (40198) – voir fig. 1a: Ça donne 4 points de contact sur le bogies (fig. 1b). **Autrement il y a un risque considérable de décharge électrique (court-circuit)!**

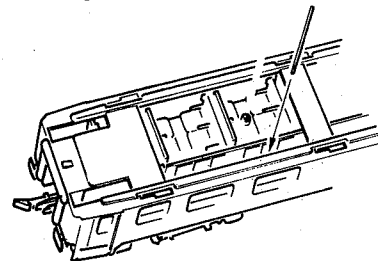


Fig. 1a

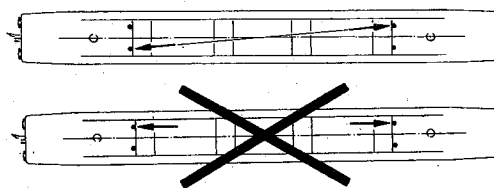
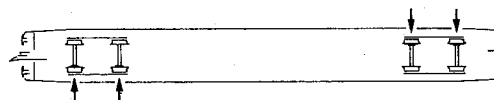


Fig. 1b



Bei Verwendung der Radsätze 40199 (beidseitig isoliert) werden 4 Kontaktstifte montiert (Fig. 2a): flackerfreie 8-Punkt-Stromabnahme (Fig. 2b).

When using the special wheelsets 40199 (both sides isolated) all 4 contact pins (see fig. 2a) should be inserted: for the flickerfree 8 points current pick up (see fig. 2b).

On installe tous les 4 fiches de contact (voir fig. 2a) pour avoir un éclairage continu de voiture à 8 points de contact sur les bogies (seulement aux bogies 40199).

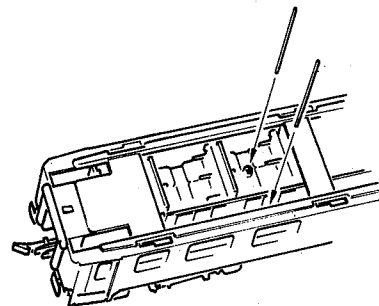


Fig. 2a

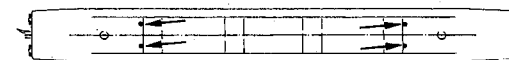


Fig. 2b

