

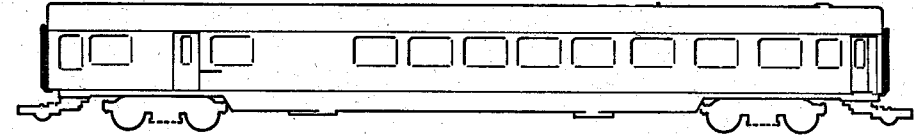


Bestellnummern für diverse Ersatzteile:		Order Nos. for various spare p. Références de quelques pièces de rechange:
98723	Puffer links	Buffer left Plateau de tampon, gauche
98724	Puffer rechts	Buffer right Plateau de tampon, droite
99206	Zurüstbeutel	Bag with accessories Sachet d'accessoires
99783	Kupplung	Coupling Attelage
40192	Radsatz für Gleichstrombetrieb	Wheel set for D. C. operation Essieu pour fonctionnement en courant continu
40196	Radsatz für Wechselstrombetrieb	Wheel set for A. C. operation Essieu pour fonctionnement en courant alternatif
40308	Beleuchtungssatz	Lighting set Kit d'éclairage intérieur
85260	Stromabnehmer	Pantograph Pantographe
99431	Drehgestell mit Generator	Bogie with generator Bogie avec génératrice
40243		40270 

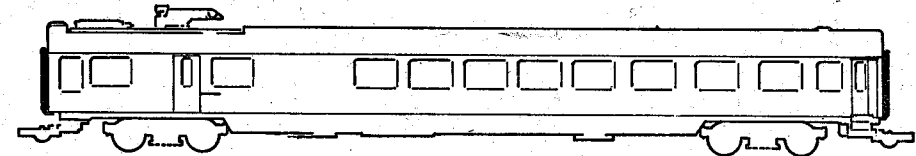


Artikel Nr.
44745 / 751

44745



44751



Einbau des Beleuchtungssatzes

Installation of the lighting set
Installation du jeu d'éclairage

Achtung!

Bei unsachgemäßem Gebrauch besteht Verletzungsgefahr durch funktionsbedingte scharfe Kanten und Spitzen!

Attention!

At an incorrect use there exists danger of hurting because of cutting edges and tips!

Attenzione!

Il y a danger de blessure à un emploi incorrect à cause des aiguilles et arêtes vives!

Voorzichtig!

Bij ondoelmatig gebruik bestaat veronwingsgevaar door scherpe zijkanten uen uitsteeksels!

Προσοχή!

Η ακατάλληλη χρήση εγκλείει κινδύνους μικροτ τραυματισμών,

Attenzione!

Un inappropriato uso comporta pericolo di ferimenti attraverso punte e spigolii taglienti!

Atención!

Un empleo incorrecto puede causar heridas debido a las puntas y aristas agudas!

Atenção!

Por utilização incorrecta existe o perigo de estragos, em virtude de cortes nas abas e nas pontas!

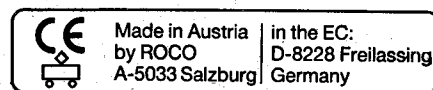
Bemærkt!

Ved ukorrekt brug kan de funktionsbetingede skarpe kanter og spidser forvolde skade!

εξ αιτίας κοπτερων ακμων και προεξοχων.



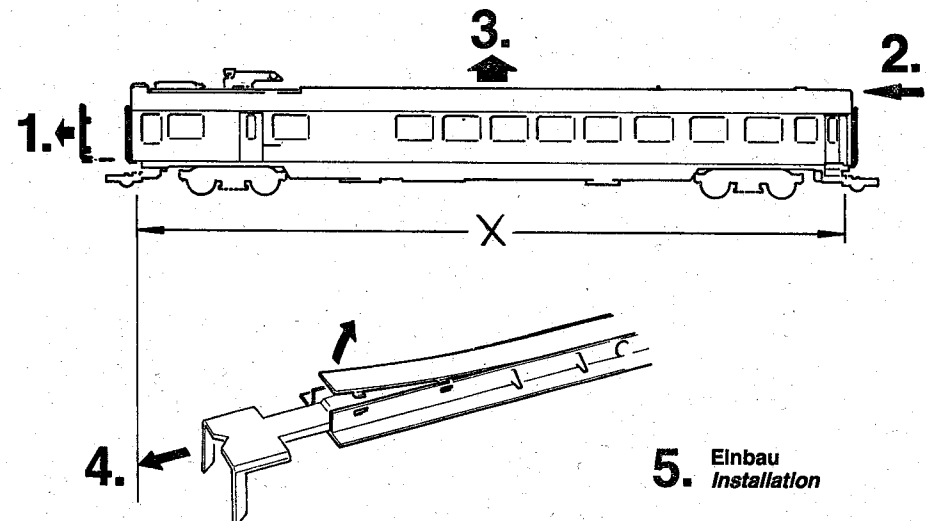
ROCO Modellspielwaren GmbH & Co. KG



Jakob-Auer-Straße 8, Telefon 0662/20961

Änderungen von Konstruktion und Ausführung vorbehalten.
We reserve the right to change the construction and design.
Nous nous réservons le droit de modifier la construction et le design.

Bitte diese Beschreibung zum späteren Gebrauch aufbewahren!
Please retain these instructions for further reference!
Prière de bien vouloir conserver ce mode d'emploi en vue d'une future utilisation!



5. Einbau
Installation

