



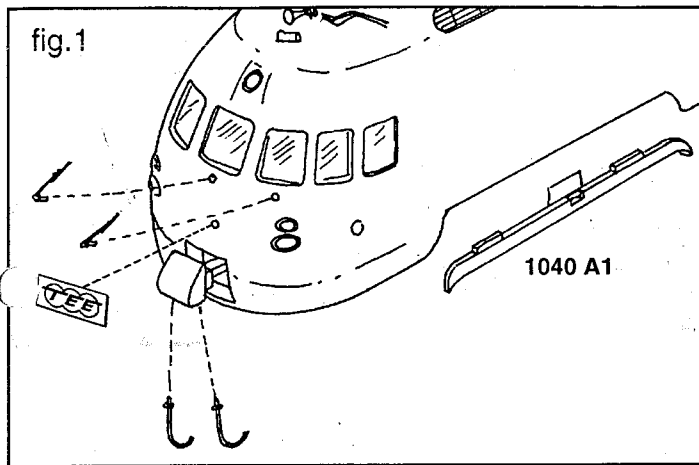
LIMA

VIA CAPITERLINA, 66 - 36033 ISOLA VICENTINA - VICENZA (ITALY)

Ref. 8198201

Betriebsanleitung VT 08.5

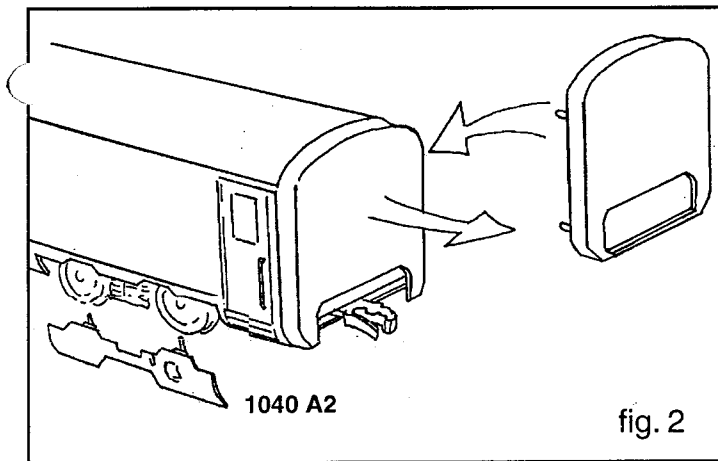
In der Schachtel finden Sie viele Zurüstteile. Bei der Montage stecken Sie diese in die dafür vorgesehenen Bohrungen. Figur 1.



Jedes Teil hat eine Nummer, welches in der richtigen Position am Chassis übereinstimmt. Figur 1-2.

Für Radien unter 360 mm. schlagen wir, folgendes vor: Öffnen des Chassis lt. Zeichnung. Drehen Sie die vier Schrauben heraus lt. Figur 4, nehmen Sie die Kupplungsplatte heraus Figur 5, nehmen Sie die Feder heraus. Figur 5.

Bauen Sie die Platte zusammen, drehen Sie die Schrauben hinein und stecken Sie das Gehäuse



wie der auf. Die neue Kurzkupplung gewahrt ein problemloses Fahren.

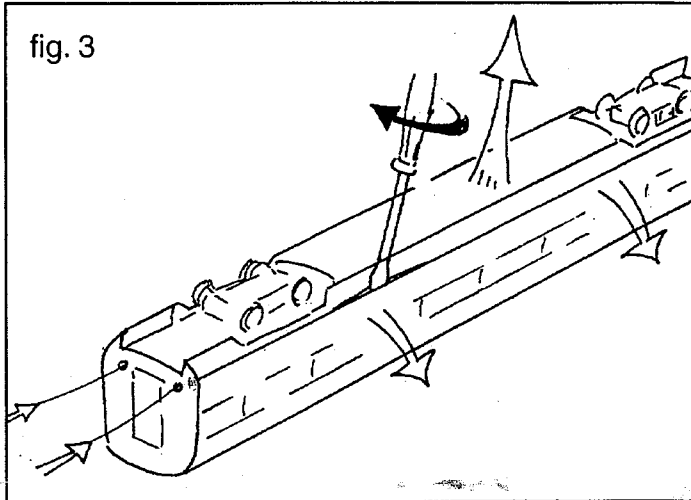
Convoglio VT 08.5

Nella confezione sono inclusi i particolari frontali da inserire nei fori relativi (Fig. 1).

Ogni carenatura ha stampato il codice corrispondente alla posizione esatta sul fondo. (Fig.1-2)

Per i raggi di curvatura inferiori a 360 mm. si consiglia di sostituire il gancio della carrozza centrale con quello con

fig. 3



timone più lungo seguendo le istruzioni qui riportate:

- Sfilare i due mantici, spingere i due perni testata all'interno e con una lieve pressione sfilare il pianale (Fig.3)
- Sfilare i 4 dadi (Fig.4)
- Togliere la piastra blocca gancio (Fig.4)
- Sfilare la molla e sostituire il gancio (Fig.5)
- Montare la piastra, avvitare i dadi e rimontare la carrozzeria.

Railcar VT 08.5

In the box details are included to put in the relating holes. (Fig.1)

Each fairing has a code corresponding to the exact position on the chassis. (Fig. 1-2)

For bending radius lower than 360 mm. we suggest to replace couplings of central body with longer helm coupling following these instructions:

- Unthread the two hoods, push the two pins inside and unthread the truck by light pressure (Fig.3)
- Unscrew the 4 nuts (Fig.4)
- Take off the plate blocking coupling (Fig.4) - Unthread the spring and replace the coupling (Fig.5)
- Assemble the plate, screw down the nuts and assemble the body.

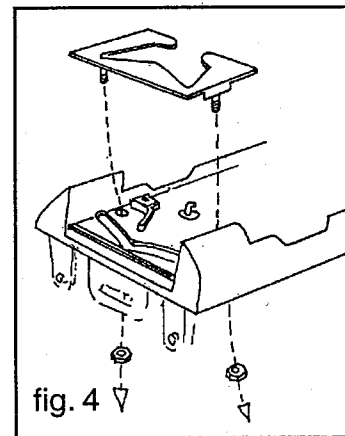
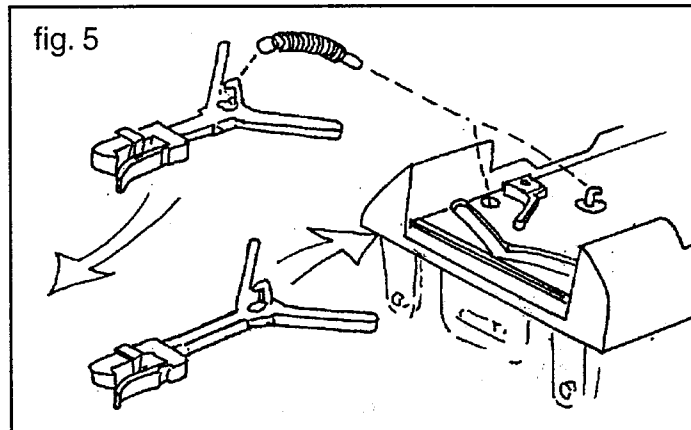


fig. 5





LIMA

VIA CAPITERLINA, 66 - 36033 ISOLA VICENTINA - VICENZA (ITALY)

