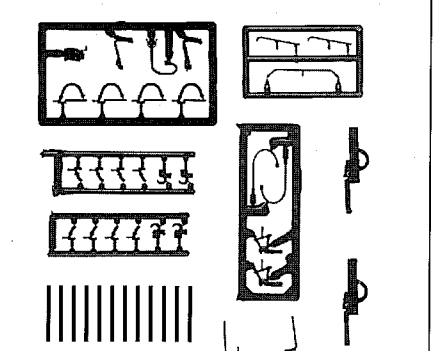
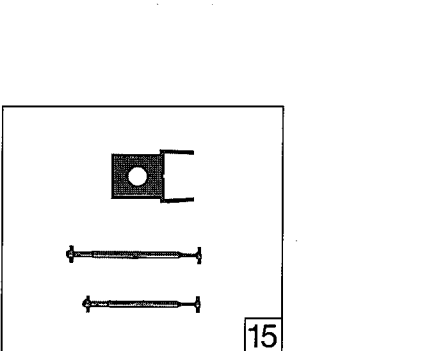
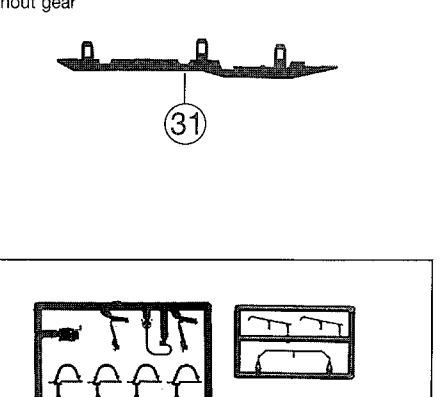
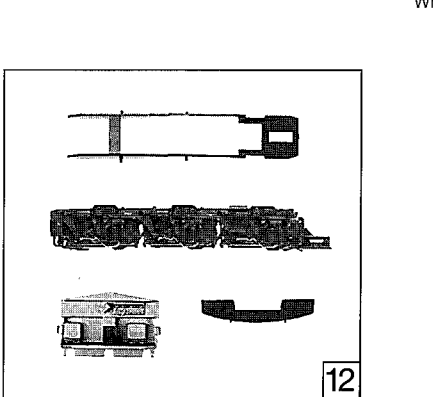
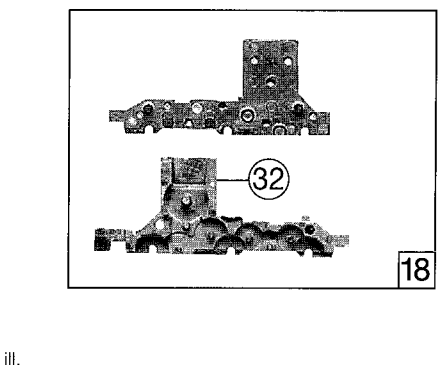
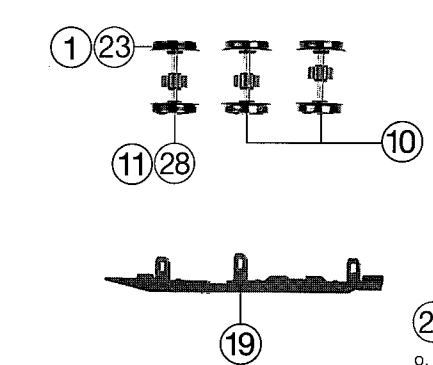
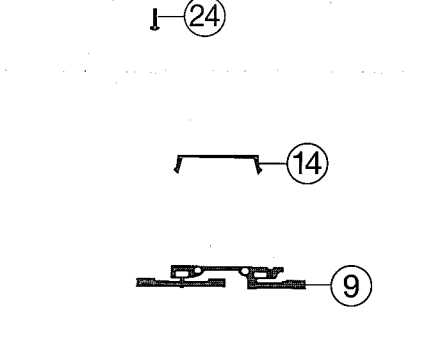
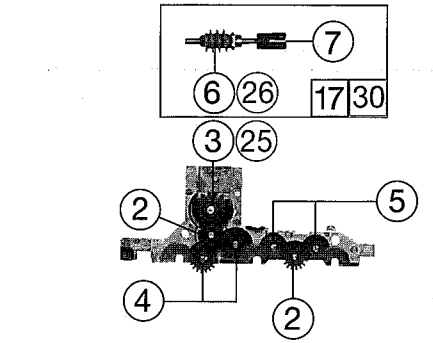
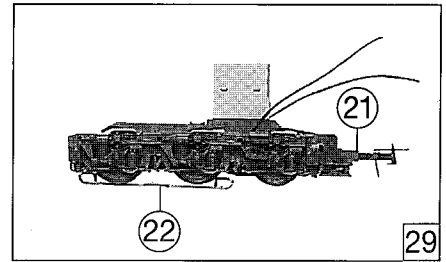
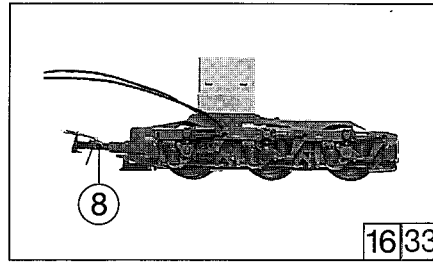


Pos. Nr.	Text	Art.-Nr.	Preisgruppe
1	Motor komplett <i>Motor assembly</i>	85091	57
2	Schraube 2,2 x 9,5 <i>Screw 2,2 x 9,5</i>	85799	2
3	Kardanschale kurz <i>Cardan bearing</i>	87129	3
4	Platine komplett <i>Printed circuit assembly</i>	87785	43
5	Puffer flach <i>Buffer flat</i>	88502	4
6	Puffer gewölbt <i>Buffer vaucted</i>	88503	4
7	Lokführer <i>Driver</i>	89732	5
8	Glühlampe <i>Light bulb</i>	93519	10
9	Brückenstecker für DC <i>Connector for DC</i>	100644	7
10	Gehäuse kpl. Betr.-Nr. 232 100-8 <i>Body assembly Betr.-Nr. 232 100-8</i>	101233	61
11	Fenstersatz <i>Glazing set</i>	101235	10
12	Lichtleitstäbesatz <i>Light transmission bar set</i>	101236	9
13	Motorauflage <i>Motor bearing</i>	101238	3
14	Grundrahmen <i>Frame</i>	101243	30
15	Tank <i>Tank</i>	101247	15
16	Teilesatz 3 <i>Parts set 3</i>	101248	18
17	Platine komplett <i>Printed circuit assembly</i>	87786	43
18	Modul <i>Modul</i>	89940	-
19	Brückenstecker für AC <i>Connector for AC</i>	100645	7
20	Modulschachtel <i>Modul holder</i>	101251	6
21	Motor komplett <i>Motor assembly</i>	85086	57

Einbau Art. 85091, 85086

Montage-
schritte
F1- nach der
dem Ersatzmotor
beiliegenden Anleitung durchführen

Pos. Nr.	Text	Art.-Nr.	Preis- gruppe
1	Haftring f. Dc Traction tyre	85612	17
2	Zahnrad z = 17/0,4 G Gear z = 17/0,4G	86418	2
3	Schnecken Zahnrad f. DC Gear	86419	4
4	Zahnrad Gear	86460	2
5	Zwischenzahnrad Gear	86480	2
6	Schnecke f. DC Worm f. DC	86704	5
7	Kardanschale Cardan Bearing	87152	2
8	Standardkupplung Standard coupling	89246	5
9	Radkontakt Wheel current contact	89956	4
10	Radsatz o. Haftring Wheel without traction	90893	18
11	Radsatz m. 2 Haftringen Wheelset with traction	90894	20
12	Teilsatz 1 Part set 1	101234	28
13	Leiter Step	101237	3
14	Kontakthalter Contact holder	101239	5
15	Teilsatz 2 Part Set 2	101240	11
16	Drehgestell komplett Bogie assembly	101241	53
17	Schneckensatz Worm set	101242	24
18	Getriebesatz Gear part set	101244	18
19	Deckel DC Cover DC	101245	5
20	Zurüstbeutel Bag with assessiores	101246	26
21	Kupplungskammer Coupling holder	101452	2
22	Schleifer Collector shoe	40003	-
23	Haftring f. AC Traction tyre	85618	17
24	Schraube 1,6 x 5 Screw 1,6 x 5	85692	2
25	Schnecken Zahnrad f. AC Gear f. AC	86413	4
26	Schnecke f. AC Worm f. AC	86702	5
27	Radsatz o. Zahnrad Wheelset without gear	90895	16
28	Radsatz m. 2 Haftringen Wheelset with traction	90896	20
29	Drehgestell 1 Bogie assembly 1	101252	56
30	Schneckensatz Worm set	101253	24
31	Deckel AC Cover AC	101254	8
32	Getriebe Gears	101255	12
33	Drehgestell 2 Bogie assembly 2	101256	49



o. Abb. / no. ill.
Radsatz o. Zahnrad
Wheelset without gear