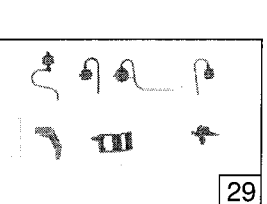
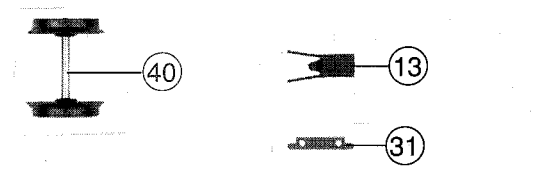
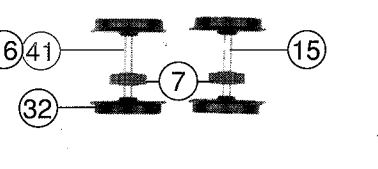
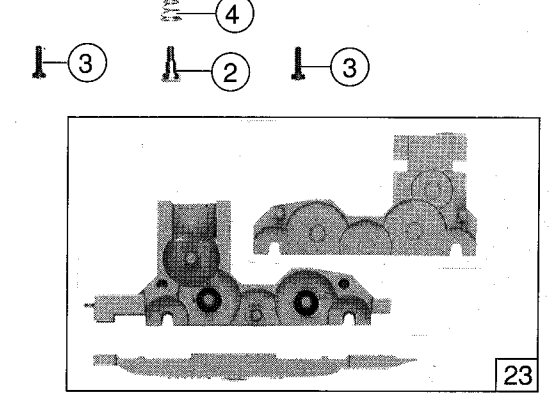
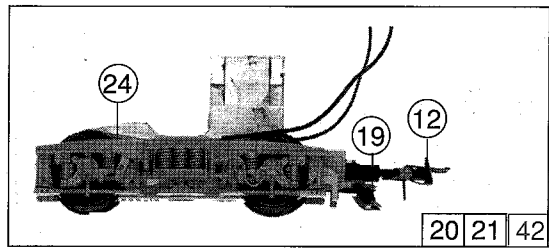
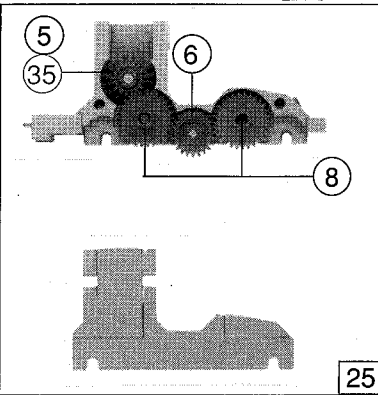
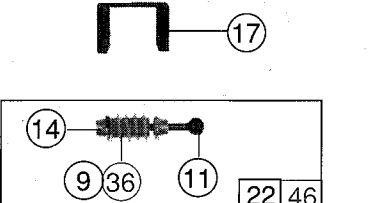
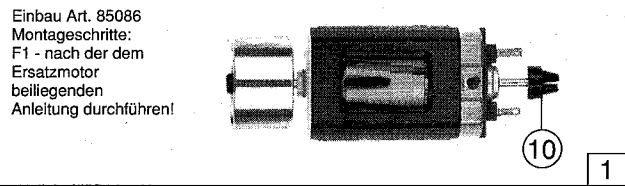


Pos. N.	Text	Art.-Nr.	Preisgruppe
1	Stromabnehmer Pantograph	85270	38
2	Schraube 1,6x5 Screw 1,6x5	85692	2
3	Schraube 2,2x6,5 Screw 2,2x6,5	85800	2
4	Platine komplett Printed circuit assembly	87645	43
5	Glühlampe Light bulb	93518	12
6	Gehäuse komplett Betr. Nr. 143 573-4 Body assembly Betr. No. 143 573-4	100240	68
7	Fenstersatz Glazing set	100241	21
8	Lüftersatz Lifter set	100242	12
9	Stromabnehmer Platte Frame for pantograph	100243	3
10	Laufstegsatz Gangway set	100244	18
11	Isolatorsatz Insulator set	100245	18
12	Pufferbohle Headstock	100248	3
13	Lichtabdeckung Light cover	100249	2
14	Puffer rund Buffer	100250	3
15	Umschaltwelle Switch contact	100259	2
16	Hauptleitung rot Roof wire red	100270	10
17	Grundrahmen Base frame	100486	30
18	Führerstandbaugruppe ohne Lokführer Drivers cab without loco driver	100487	12
19	Führerstandbaugruppe mit Lokführer Drivers cab with loco driver	100488	20
20	Grundrahmen Frame	100264	30
21	Platine komplett Printed circuit assembly	100267	43

Pos. Nr.	Text	Art.-Nr.	Preisgruppe
1	Motor komplett <i>Motor assembly</i>	85086	57
2	FK-Schraube <i>Screw</i>	85756	2
3	Schraube 1,6x6 <i>Screw 1,6x6</i>	85811	2
4	Feder <i>Spring</i>	86202	2
5	Schneckenrad <i>Gear</i>	86419	4
6	Zahnrad z=23 <i>Gear T=23</i>	86425	2
7	Zahnrad <i>Gear</i>	86460	2
8	Zahnrad z=29 <i>Gear T=29</i>	86467	2
9	Schnecke <i>Worm</i>	86704	5
10	Kardanschale kurz <i>Cardan bearing</i>	87129	3
11	Kardankugel <i>Cardan ball</i>	87153	2
12	Standardkupplung komplett <i>Standard coupling assembly</i>	89246	5
13	Kupplungskammer <i>Coupling chamber</i>	89266	3
14	Lager für Schneckenachsen <i>Worm axle bearing</i>	89749	6
15	Radsatz ohne Haftring <i>Wheelset without traction tyre</i>	90828	18
16	Radsatz mit Haftring <i>Wheelset with traction tyre</i>	90829	20
17	Schneckendeckel <i>Worm cover</i>	94707	3
18	Leiter <i>Ladder</i>	100247	2
19	Schienenräumer <i>Cow calder</i>	100251	3
20	Drehgestell 1 <i>Bogie assembly 1</i>	100252	53
21	Drehgestell 2 <i>Bogie assembly 2</i>	100253	53
22	Schneckensatz <i>Worm set</i>	100254	24
23	Getriebesatz <i>Gear part set</i>	100255	24
24	Radkontakt <i>Wheel current contact</i>	100256	2
25	Getriebe komplett <i>Gear assembly</i>	100257	29
26	Zurüstbeutel <i>Bag with accessories</i>	100258	26
27	Kardanwelle <i>Cardan shaft</i>	100260	3
28	Teilsatz <i>Parts set</i>	100261	18
29	Teilsatz <i>Parts set</i>	100263	20
30	Zurüstbeutel 1 <i>Bag with accessories</i>	100484	24
31	Kontakthalter <i>Contact holder</i>	100485	2
32	Haftring <i>Traction tyre</i>	85614	17
33	Schleifer kurz <i>Collector shoe</i>	40003	-
34	Schraube 2x4 <i>Screw 2x4</i>	85670	2
35	Schneckenrad <i>Gear</i>	86413	4
36	Schnecke <i>Worm</i>	86702	5
37	Radkontakt <i>Wheel current contact strip</i>	87208	3
38	Modulhalter <i>Modul holder</i>	89795	6
39	Umschalt- Modul <i>Modul</i>	89940	-
40	Radsatz ohne Haftring <i>Wheelset without traction tyre</i>	90830	18
41	Radsatz mit Haftring <i>Wheelset with traction tyre</i>	90831	20
42	Drehgestell 1 <i>Bogie assembly 1</i>	100265	53
43	Drehgestell 2 <i>Bogie assembly 2</i>	100266	53
44	Drehgestellboden <i>Gear bottom</i>	100268	10
45	Drehgestellrahmen <i>Bogie frame</i>	100269	10
46	Schneckensatz <i>Worm set</i>	100330	24



43 o. Abb. / no ill.
Drehgestell komplett 2
Bogie assembly 2

44 o. Abb. / no ill.
Drehgestellboden
Gear bottom

45 o. Abb. / no ill.
Drehgestellrahmen
Bogie frame

