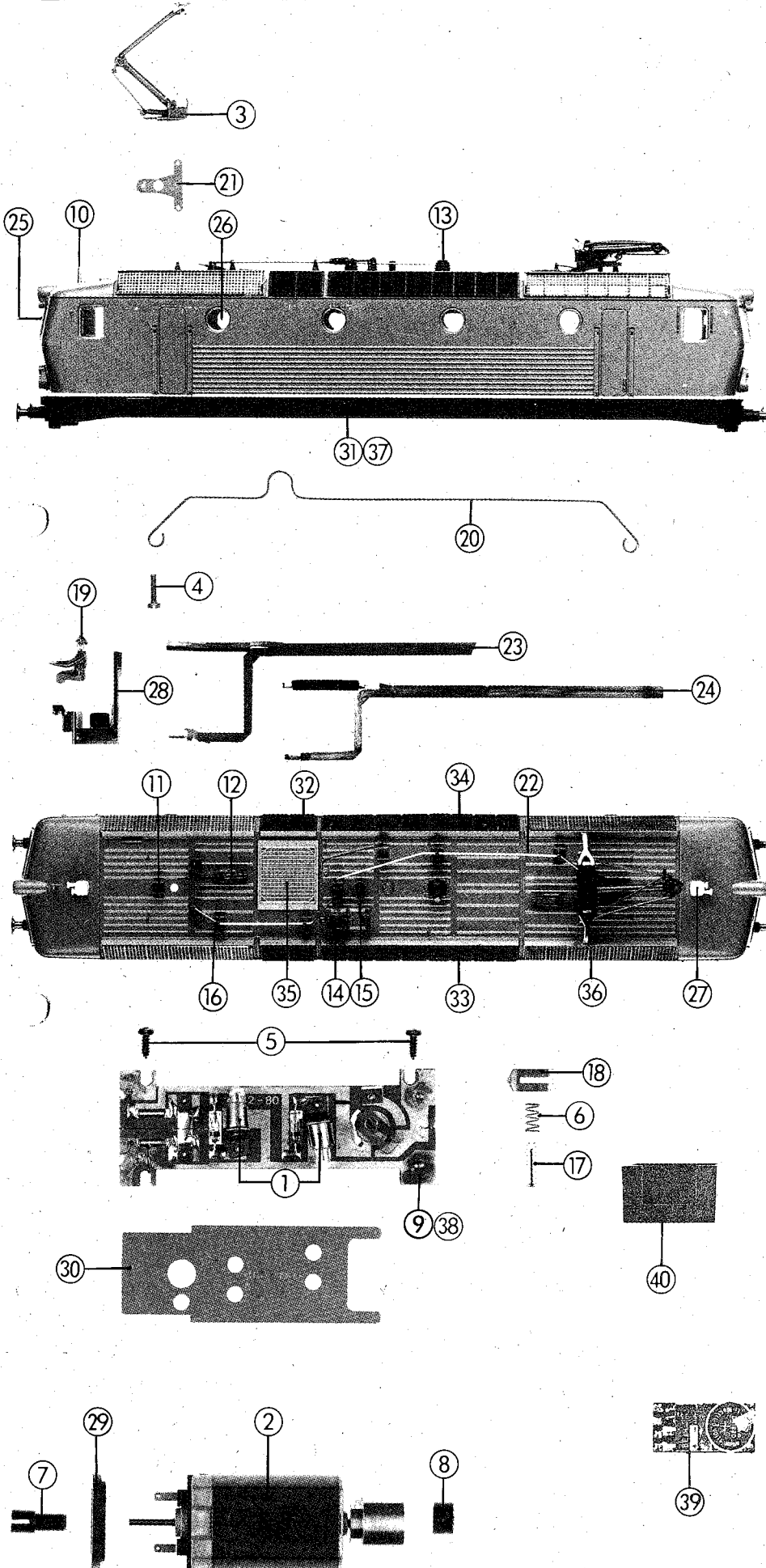


Original ROCO-Ersatzteile Original ROCO Replacement Parts



5 43549 43551
BR 1044 43550 43935



Pos. Nr.	Art.-Nr. neu	Art.-Nr. alt	Text	Preis-gruppe
1	10023	4573S	Glühlampe Light bulb	99
2	85056	—	Motor mit Schwungrad Motor with flywheel	99
3	85215	4498 R	Stromabnehmer Pantograph	99
4	85653	81000A-204	Zylinderkopfschraube M 1,7x8 Cheese headed screw M 1,7x8	2
5	85800	81050B-255	Schraube 2,2x6,5 mm Screw 2,2x6,5 mm	2
6	86205	4132S-077	Druckfeder Compression spring	2
7	87066	4178S-008	Kardanschale lang Cardan bearing long	2
8	87090	—	Kardanschale kurz Cardan bearing short	2
9	87605	4132S-80A	Platine kpl. Printed circuit ass.	43
10	88030	4197S-533	Antenne Antenna	4
11	88108	4197S-018	Stromabnehmerisolator Pantograph insulator	2
12	88109	4197S-019	Einziehvorrichtung Hoist mechanism	2
13	88110	4197S-020	Isolator Insulator	2
14	88112	4197S-023	Trennschalter Circuit breaker	2
15	88113	4197S-024	Trennschalterisolator Circuit breaker insulator	2
16	88125	—	Dachleitungsisolator Main roof wire insulator	2
17	89710	4128S-022	Umschaltbolzen Switch pin	6
18	89711	4130S-031	Umschaltkontakt Switch contact	6
19	89727	4132S-061	Lokführer Loco driver	5
20	89779	4197S-500	Oberleitungsverbiner Overhead supply connector	6
21	93350	4197S-021	Stromabnehmerplatte Pantograph plate	3
22	93351	4197S-025	Hauptleitung Main roof wire	10
23	93353	4197S-029	Leuchtstab weiß Light transmission bar white	5
24	93354	4197S-030	Leuchtstab rot Light transmissions bar red	5
25	93355	4197S-031	Stirnfenster Front glazing	5
26	93356	4197S-032	Seitenfenster Side glazing	5
27	93358	4197S-034	Sirene Air horn	2
28	93359	4197S-035	Führerstand Drivers cab	20
29	93732	—	Motorbeilageplättchen Motor-spacing collar	4
30	94294	—	Gewicht Weight	8
31	94305	—	Gehäuse kpl. f. 43550 Body assembly f. 43550	68
32	94309	—	Klattegitter kurz Klatte grid short	4
33	94310	—	Klattegitter rechts Klatte grid right	8
34	94311	—	Klattegitter links Klatte grid left	8
35	94312	—	Lüftergitter Ventilator grid	10
36	94313	—	Lüftergitter Ventilator grid	10
37	94320	—	Gehäuse kpl. f. 43549 Body ass. f. 43549	68
38	87902	14132S-A10	Platine kpl. Printed circuit ass.	43
39	89888	—	Elektronischer Umschalter Electron. direct. of motion switch	74
40	89909	—	Modulhalter Modul holder	4

43549 43551
43550 43935



Original ROCO-Ersatzteile
Original ROCO Replacement Parts

Pos. Nr.	Art.-Nr. neu	Art.-Nr. alt	Text	Preisgruppe
1	85604	4689S	Hafttring Traction tyre	99
2	85673	81000B-253	Zylinderkopfschraube M 2x7 Cheese headed screw M 2x7	2
3	85675	81000B-256	Zylinderkopfschraube M 2x10 Cheese headed screw M 2x10	2
4	85704	4183S-420	Ansatzschraube M 2x2,8 Set screw M 2x2,8	3
5	86081	81200G	Beilagscheibe Washer	2
6	86202	4149S-066	Druckfeder Compression spring	2
7	86413	4178S-190	Schneckenzahnrad z17; m0,4 Worm gearing T17; m0,4	4
8	86414	4178S-191	Zahnrad z21; m0,4 Gear T21; m0,4	3
9	86702	4178S-195	Schnecke m0,5 Worm m0,5	5
10	86832	4178S-A65	Schneckensatz komplett Worm set assembly	24
11	87064	4178S-006	Kardanwelle Cardan shaft	2
12	87065	4178S-007	Kardanschale kurz Cardan shaft	3
13	89246	4612S	Standardkupplung Standart coupling	99
14	89749	4154S-049	Schneckenachslager Worm axle bearing	6
15	89856	4178S-300	Radkontakt Wheel current contact strip	3
16	90384	—	Radsatz mit Haftreifen f. 43551 Wheelset w. traction tyre f. 43551	16
17	90385	—	Radsatz f. 43551 Wheelset f. 43551	16
18	90386	—	Radsatz m. Haftreifen f. 43550, 43549 Wheelset with traction tyre for 43550, 43549	16
19	90387	—	Radsatz f. 43550, 43549 Wheelset f. 43550, 43549	16
20	93131	4178S-012	Kupplungshalter Coupling holder	2
21	93133	4178S-017	Schneckendeckel Worm cover	4
23	93150	4178S-201	Getriebekasten Gear case	25
24	93151	4178S-202	Getriebedeckel Gear cover	10
25	93152	4178S-203	Getriebeboden Gears bottom	16
26	93349	4197S-016	Treppe f. 43550, 43549 Step f. 43550, 43549	3
27	93458	4197S-A05	Batteriekasten kpl. für 43550, 43549 Batterie case ass. for 43550, 43549	10
28	94291	—	Drehgestell kpl. f. 43551 Bogie ass. f. 43551	56
29	94292	—	Batteriekasten kpl. f. 43551 Batterie case ass. f. 43551	10
30	94293	—	Gewicht Weight	22
31	94295	—	Grundrahmen Frame	30
32	94296	—	Zurüstbeutel Kupplungen Bag with couplings	20
33	94297	—	Zurüstbeutel f. 43551 Bag with accessories f. 43551	24
34	94298	—	Drehgestellblende kpl. f. 43551 Bogie frame ass. f. 43551	37
35	94299	—	Leitung f. 43551 Wire f. 43551	2
36	94300	—	Treppe f. 43551 Step f. 43551	3
37	94301	—	Schneepflug Snow plough	6
38	94302	—	Kontakthalter Contact holder	2
39	94306	—	Drehgestell kpl. f. 43549, 43550 Bogie ass. f. 43549, 43550	56
40	94307	—	Zurüstbeutel f. 43550, 43549 Bag w. acces. f. 43549, 43550	24
41	94308	—	Drehgestellblende kpl. f. 43549, 43550 Bogie frame ass. f. 43549, 43550	37
42	94316	—	Leitung f. 43549, 43550 Wire f. 43549, 43550	2
43	40003	4660S	Schischleifer Collector shoe	99
44	85685	81000A-205	Zylinderkopfschr. M 1,7x3,5 Cheese headed screw M 1,7x3,5	2
45	90389	—	Radsatz Wheelset	14
46	90390	—	Radsatz m. Zahnrad Wheelset with gear	16
47	94322	—	Drehgestell Bogie	49
48	93582	14178S-202	Schleiferträger Collector shoe carrier	10
49	94323	—	Triebdrehgestell Driving bogie	56
50	93581	14178S-201	Drehgestellrahmen Bogie frame	25

