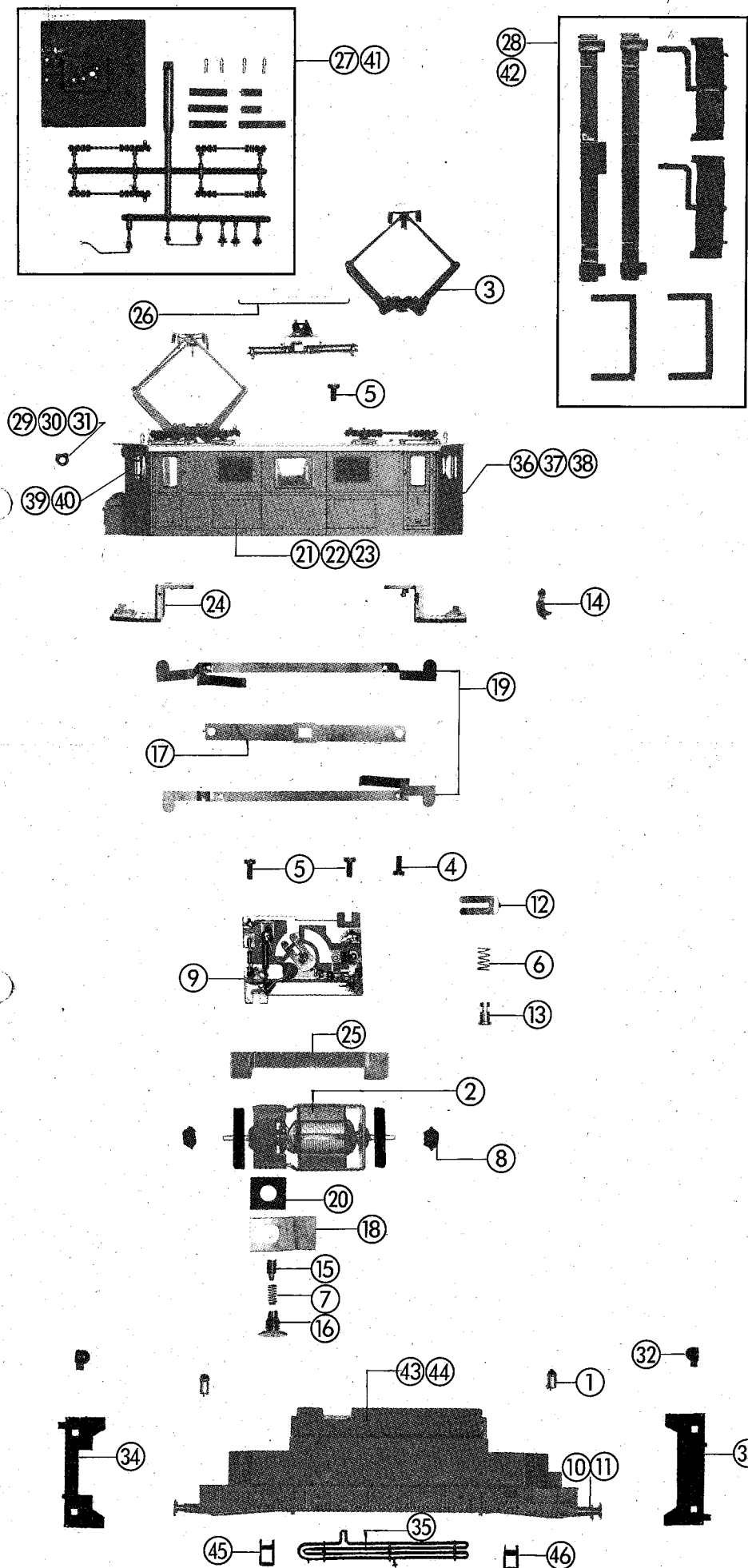


# Original ROCO-Ersatzteile Original ROCO Replacement Parts



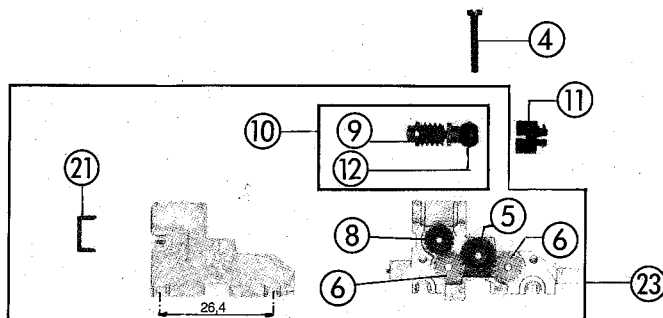
1045

43530  
43531  
43533



Pos. Nr.	Art.-Nr. neu	Art.-Nr. alt	Text	Preis-gruppe
1	10021	4572S	Glühlampe Light bulb	—
2	85045	—	Motor mit Schwungrad Motor with flywheel	—
3	85239	4799R	Stromabnehmer Pantograph	—
4	85670	81000B-250	Zylinderkopfschraube M2x4 Cheese headed screw M2x4	2
5	85671	81000B-251	Zylinderkopfschraube M2x5 Cheese headed screw M2x5	2
6	86205	4132S-077	Feder Spring	2
7	86207	0925S-004	Feder Spring	6
8	87023	—	Kardanlager Cardan bearing	2
9	87617	—	Platine kpl. Printed circuit assembly	39
10	88521	4120S-400	Puffer flach Buffer flat	4
11	88522	4120S-401	Puffer gewölbt Buffer vaulted	4
12	89711	4130S-031	Umschaltkontakt Switch contact	6
13	89714	4191S-059	Schaltbolzen Switch pin	6
14	89726	4119S-237	Lokführer Driver	5
15	89743	0925S-003	Bürste Carbon brush	6
16	89744	0925S-005	Bürstenhalter Brush holder	6
17	89764	—	Oberleitungsverbinde Over head supply connector	6
18	89812	0925S-350	Masse-Kontakt Earth-contact	4
19	89814	—	Lampen-Kontakt Light bulb contact	6
20	89899	0925S-008	Isolierplatte Insulating plate	2
21	91200	—	Gehäuse kpl. für 43530 Body assembly for 43530	68
22	91201	—	Gehäuse kpl. für 43533 Body assembly for 43533	68
23	91202	—	Gehäuse kpl. für 43531 Body assembly for 43531	68
24	91203	—	Inneneinrichtung Interior	4
25	91204	—	Gewicht Weight	10
26	91205	—	Draht Wire	4
27	91206	—	Teile Satz A für 43530/43533 Push in parts set A for 43530/43533	35
28	91207	—	Teile Satz B für 43530/43533 Push in parts set B for 43530/43533	14
29	91208	—	Scheinwerfer für 43530 Headlamp for 43530	2
30	91209	—	Scheinwerfer für 43533 Headlamp for 43533	2
31	91210	—	Scheinwerfer für 43531 Headlamp for 43531	2
32	91211	—	Scheinwerfer Headlamp	6
33	91212	—	Abdeckung vorne Cover front	2
34	91213	—	Abdeckung hinten Cover back	2
35	91214	—	Kühlerschlange Radiator coil	3
36	91215	—	Griffstange für 43530 Handrail for 43530	2
37	91216	—	Griffstange für 43533 Handrail for 43533	2
38	91217	—	Griffstange für 43531 Handrail for 43531	2
39	91218	—	Leiter für 43530 Ladder for 43530	2
40	91219	—	Leiter für 43533 Ladder for 43533	2
41	91220	—	Teile Satz A für 43531 Push in parts set A for 43531	35
42	91221	—	Teile Satz B für 43531 Push in parts set B for 43531	14
43	91222	—	Rahmen für 43530/43533 Main frame for 43530/43533	35
44	91223	—	Rahmen für 43531 Main frame for 43531	37
45	91237	—	Treppe links Steps left	3
46	91238	—	Treppe rechts Steps right	3

Pos. Nr.	Art.-Nr. neu	Art.-Nr. alt	Text	Preis-gruppe
1	85604	4689S	Hafring Traction tyre	—
2	85670	81000B-250	Zylinderkopfschraube M2x4 Cheese headed screw M2x4	2
3	85672	81000B-252	Zylinderkopfschraube M2x6 Cheese headed screw M2x6	2
4	85677	81000B-258	Zylinderkopfschraube M2x14 Cheese headed screw M2x14	2
5	86401	4112S-053	Zahnrad z 21 r; m 0,4 Gear T 21 r; m 0,4	2
6	86408	4141S-028	Zahnrad z 17 l; m 0,4 Gear T 17 l; m 0,4	2
7	86420	4191S-061	Zahnrad z 23 r; m 0,4 Gear T 23 r; m 0,4	2
8	86428	4119S-116	Zahnrad z 17 r; m 0,4 Gear T 17 r; m 0,4	2
9	86706	4147S-150	Schnecke m 0,4 Worm m 0,4	5
10	86814	—	Schneckensatz Worm set	24
11	87024	—	Kardanwelle Cardan shaft	2
12	87025	—	Kardanlager Cardan bearing	2
13	89813	—	Radkontakt Wheel current contact	3
14	90057	—	Radsatz Wheelset	16
15	90058	—	Radsatz mit Hafring Wheelset with traction tyre	16
16	91224	—	Bügel 1 + 2 Frame 1 + 2	24
17	91225	—	Zurüstbeutel für 43531 Bag with accessories for 43531	25
18	91226	—	Kupplungshalter Coupling holder	2
19	91227	—	Steckteil Push in part	2
20	91228	—	Getriebedeckel Gears cover	14
21	91229	—	Klammer Clamp	2
22	91230	—	Drehgestellblende Bogie frame	30
23	91231	—	Getriebe kpl. Gears assembly	43
24	91232	—	Zurüstbeutel für 43530/43533 Bag with accessories for 43530/43533	23
25	91233	—	Griffstangen Hand rails	20
26	91234	—	Nummerntafeln für 43530 Loco numbers for 43530	18
27	91235	—	Nummerntafeln für 43533 Loco numbers for 43533	18
28	91236	—	Nummerntafeln für 43531 Loco numbers for 43531	18



Drehzapfenabstand: 54,8 mm  
Fulcrumpindistance: 54,8 mm

