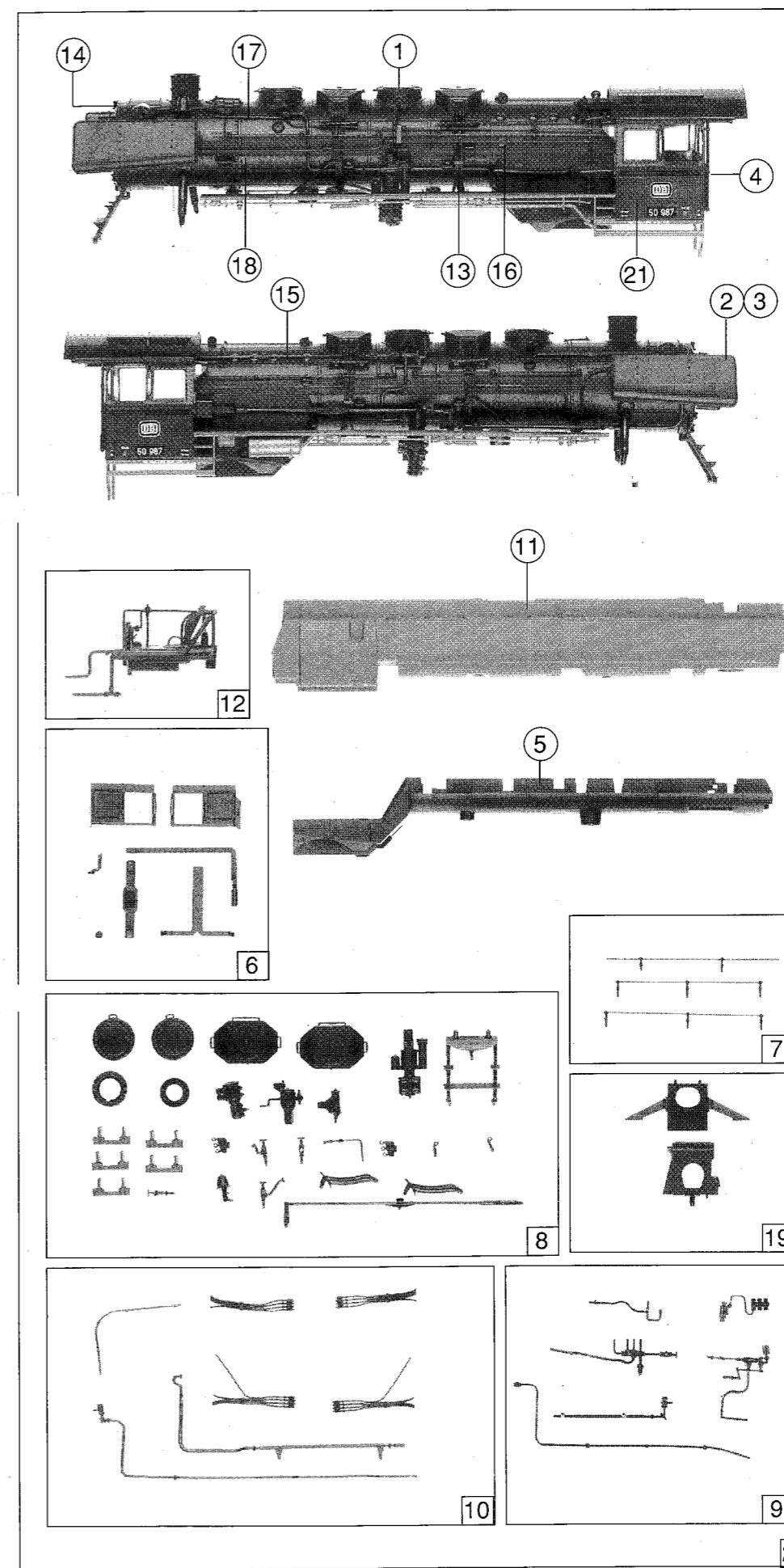
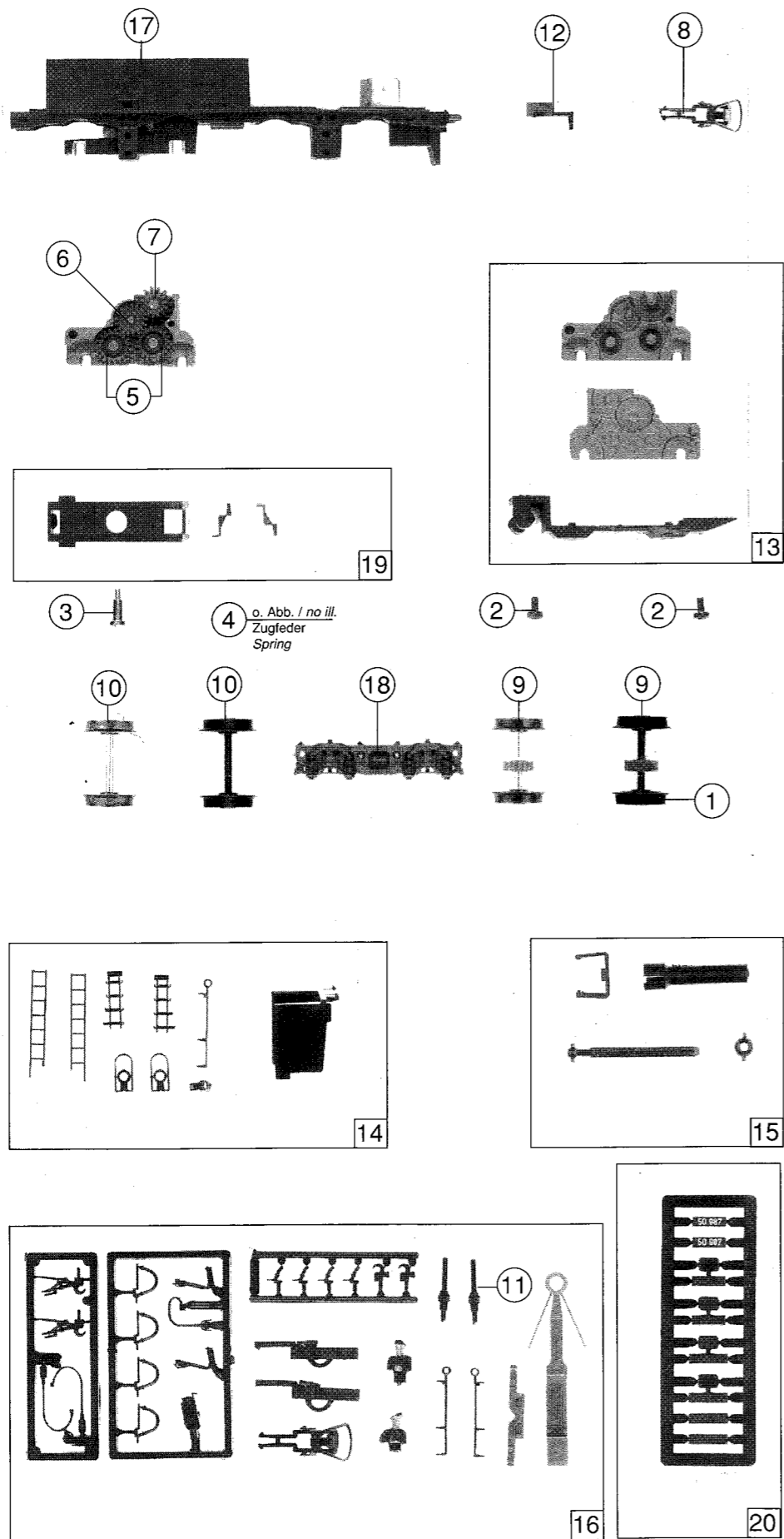
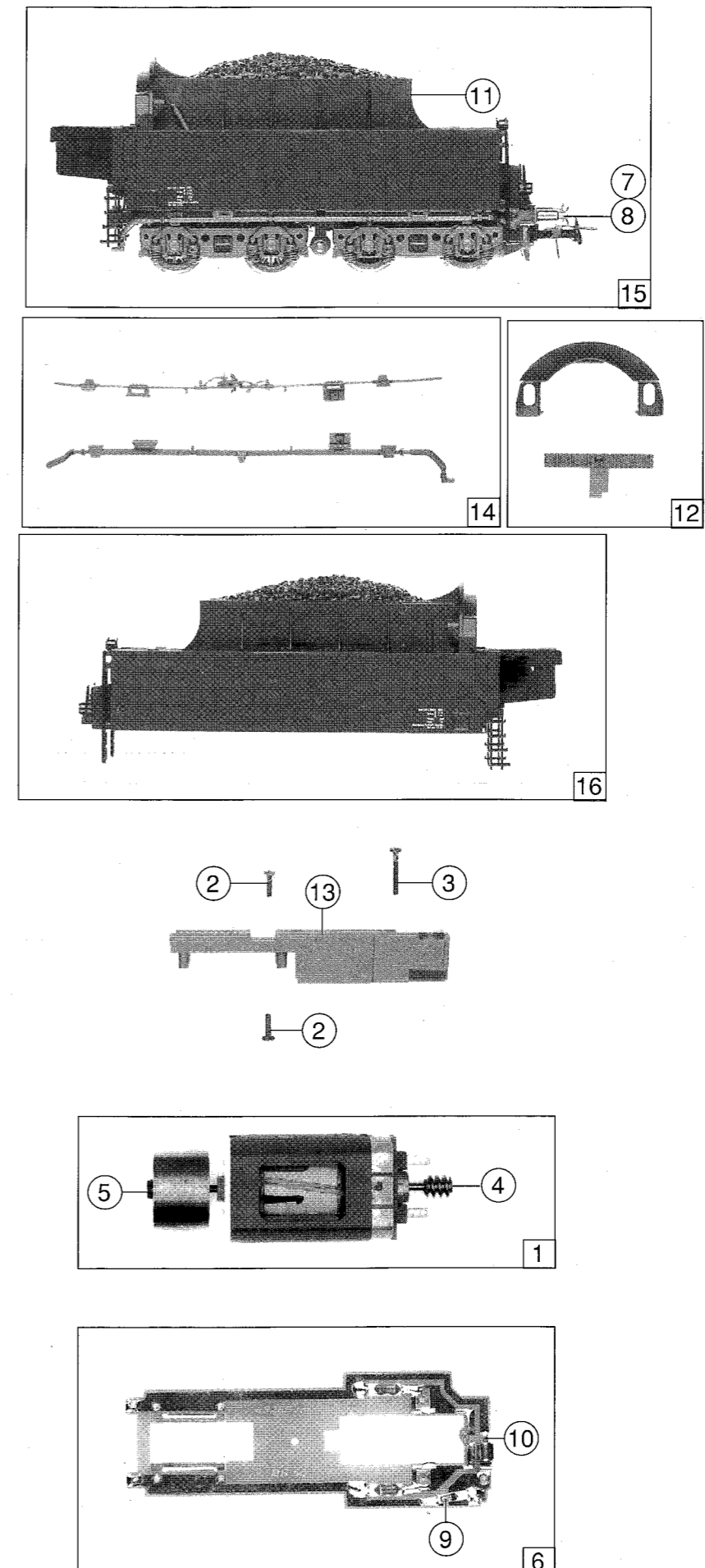
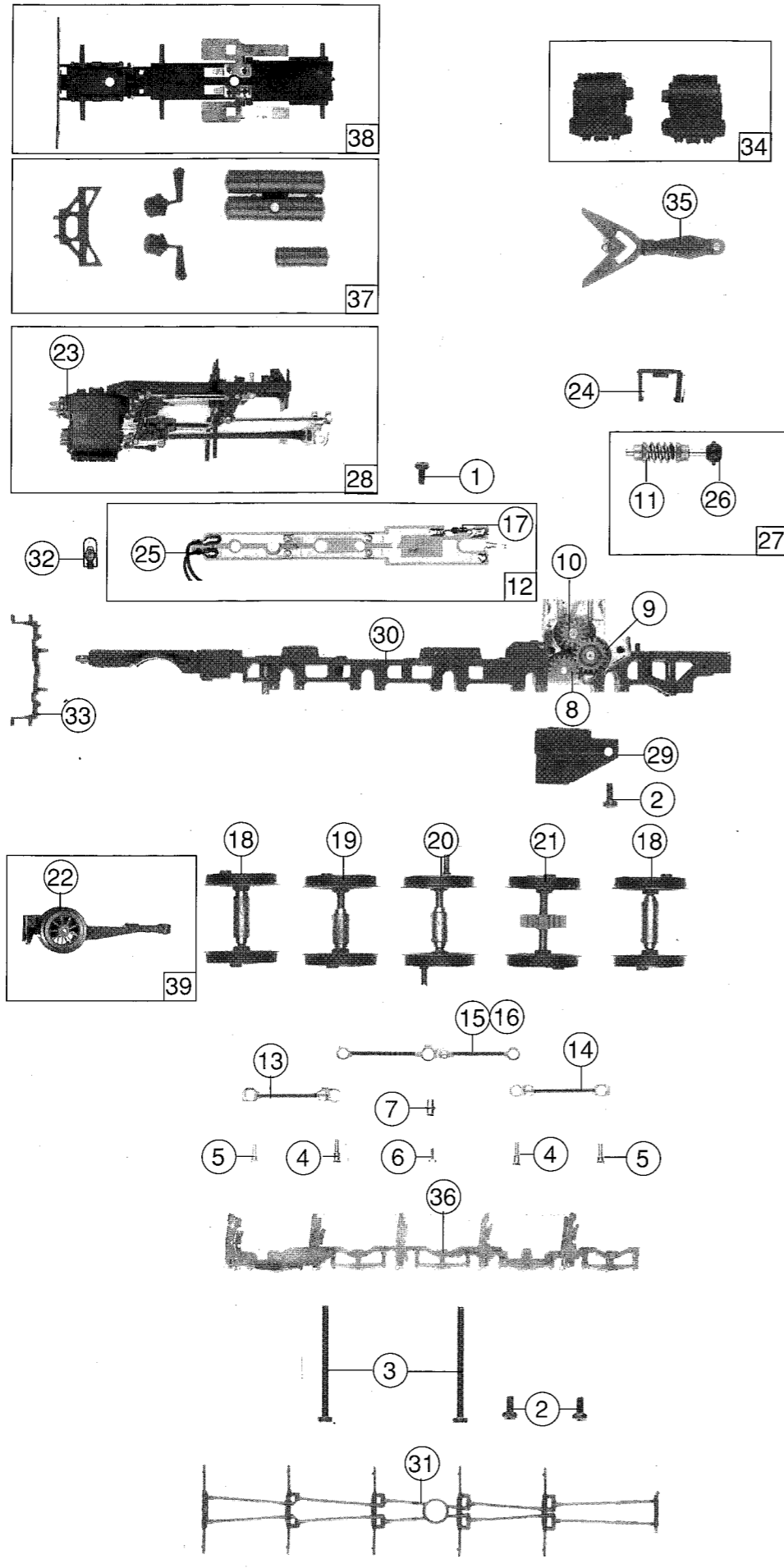


Pos. Nr.	Text	Art.-Nr.	Pos. Gruppe
1	Hafttring Traction tyre	85612	17
2	Schraube 2 x 4 Screw 2 x 4	85670	2
3	Ansatzschraube 2 x 5 Screw 2 x 5	85760	2
4	Zugfeder Spring	86216	4
5	Zahnrad z=19 / 04 Gear T=19 / 04	86417	2
6	Zahnrad z=17 Gear T=17	86418	3
7	Schnecken Zahnrad Gear	86490	2
8	Standardkupplung komplett Standard coupling	89246	5
9	Radsatz mit 2 Haftreifen und Zahnrad Wheelset with 2 traction tyre and gear	90690	18
10	Radsatz ohne Zahnrad Wheelset without gear	90691	16
11	Kolbenschutzrohr Cylinderprotection tube	92421	2
12	Kupplungskammer Coupling holder	94975	2
13	Tendergetriebebesatz Tender gear set	100136	24
14	Teilsatz 2 Parts set 2	100140	20
15	Antriebsteilesatz Cardan set	100150	14
16	Zurüstbeutel Bag with accessories	100162	28
17	Tendergrundrahmen Tender frame	100164	30
18	Blende Bogie frame	100165	12
19	Teilsatz 4 Tender Parts set 4 tender	100167	10
20	Numerntafelsatz Loco numbers set	100697	20



Pos. Nr.	Text	Art.-Nr.	Pos. Gruppe
1	Schraube 2,2 x 6,5 Screw 2,2 x 6,56	85800	2
2	Witte Leitblech links Witite smoke reflector left	92359	10
3	Witte Leitblech rechts Witite smoke reflector right	92360	10
4	Ölkanne Oil canister	92453	3
5	Kesselboden Boiler bottom	100139	20
6	Fenstersatz Glazing set	100141	22
7	Griffstangensatz Handrailset	100143	15
8	Steckteilsatz 1 Push in part set 1	100144	25
9	Steckteilsatz 2 Push in part set 2	100145	14
10	Sandrohrsatz Sand tube set	100146	14
11	Loggewicht Boiler weight	100148	10
12	Kupplungsauflege Coupling block	100156	3
13	Umlaufblech Gandway	100160	30
14	Loklampe oben Latern	100161	2
15	Schaltstange Switch rod	100169	3
16	Griffstange Handrail	100170	3
17	Schaltstange Switch rod	100171	3
18	Schaltstange Switch rod	100172	3
19	Teilsatz 4 Part set 4	100173	10
20	Kessel komplett Betr. Nr. 50 987 Boiler assembly Betr. No. 50 987	100692	80
21	Führerhaus Driver cab	100693	39

Pos. Nr.	Text	Art.-Nr.	Preis-gruppe
1	Schraube 1,6 x 2 Screw 1,6 x 2	85688	2
2	Schraube 2 x 4 Screw 2 x 4	85670	2
3	Schraube 2 x 25 Screw 2 x 25	85759	3
4	Ansatzschraube Screw	85761	2
5	Ansatzschraube 1,4 x 3,2 Screw 1,4 x 3,2	85802	2
6	Schraube 1 x 3,6 Screw 1 x 3,6	85803	2
7	Distanzhülse Distance tube	86104	5
8	Zahnrad z=17 Gear T=17	86409	2
9	Zahnrad z=19 / 04 Gear T=19 / 04	86417	2
10	Schneckenrad Gear	86490	2
11	Schnecke Worm	86720	5
12	Platine komplett Printed circuit assembly	87776	38
13	Kuppelstange links, bedruckt Connecting rod left, printed	89547	9
14	Kuppelstange rechts, bedruckt Connecting rod right, printed	89548	9
15	Kuppelstange mitte links, bedruckt Connecting rod middle left, printed	89549	9
16	Kuppelstange mitte rechts, bedruckt Connecting rod middle right, printed	89550	9
17	Diode	89898	8
18	Radsatz, kleines Gewicht o. Z. Wheelset, little weight	90685	20
19	Radsatz, mittleres Gewicht o. Z. Wheelset, middle weight	90686	20
20	Radsatz, großes Gewicht o. Z. Wheelset, big weight	90687	20
21	Radsatz, mittleres Gewicht m. Z. Wheelset, middle weight, with gear	90688	20
22	Vorlaufbandsatz Pilot wheelset	90844	14
23	Schiebereinsatz Slider insert	92420	2
24	Schneckenkammerdeckel Worm cover	93400	2
25	Drahtlampe Lead bulb	93520	10
26	Kardankugel (Schnecke) Cardan ball	95797	2
27	Schneckensatz Worm set	100132	24
28	Steuerung Steering assembly	100134	73
29	Lok - Getriebedeckel Loco - Gear cover	100137	20
30	Lokgrundrahmen Frame	100152	30
31	Bremsgestänge Brake linkage	100153	2
32	Loklampe klein Latern small	100154	2
33	Loktreppe Loco step	100155	2
34	Zylinderblocksatz Cylinder block set	100168	20
35	Lok Tender Kupplung Loco tender coupling	100273	10
36	Bremsrahmen Loco underbody cover	100274	20
37	Teilsatz 5 Parts set 5	100694	12
38	Kontaktsatz Contact set	100698	10
39	Vorlaufgestell komplett Pilot frame assembly	100849	34



Pos. Nr.	Text	Art.-Nr.	Preis-gruppe
1	Motor komplett Motor assembly	85090	57
2	Schraube 1,6 x 5 Screw 1,6 x 5	85692	2
3	Schraube 1,6 x 10 Screw 1,6 x 10	85699	2
4	Schnecke Worm	86720	5
5	Kardanschale kurz Cardan bearing	87129	3
6	Tenderplatte komplett Tenderprinted circuit assembly	87763	28
7	Puffer flach Buffer flat	88556	4
8	Puffer gewölbt Buffer vaulted	88557	4
9	Diode	89898	8
10	Glühlampe Light bulb	93518	12
11	Kohlekasten Coalframe	100138	15
12	Teilsatz 3 Part set 3	100142	10
13	Tendergewicht Tender weight	100147	10
14	Tenderleitungssatz Tender body assembly	100166	8
15	Tender komplett Betr. Nr. 50 987 Tender assembly Betr. No. 50 987	100695	83
16	Tendergehäuse komplett Tender pipe set	100696	41