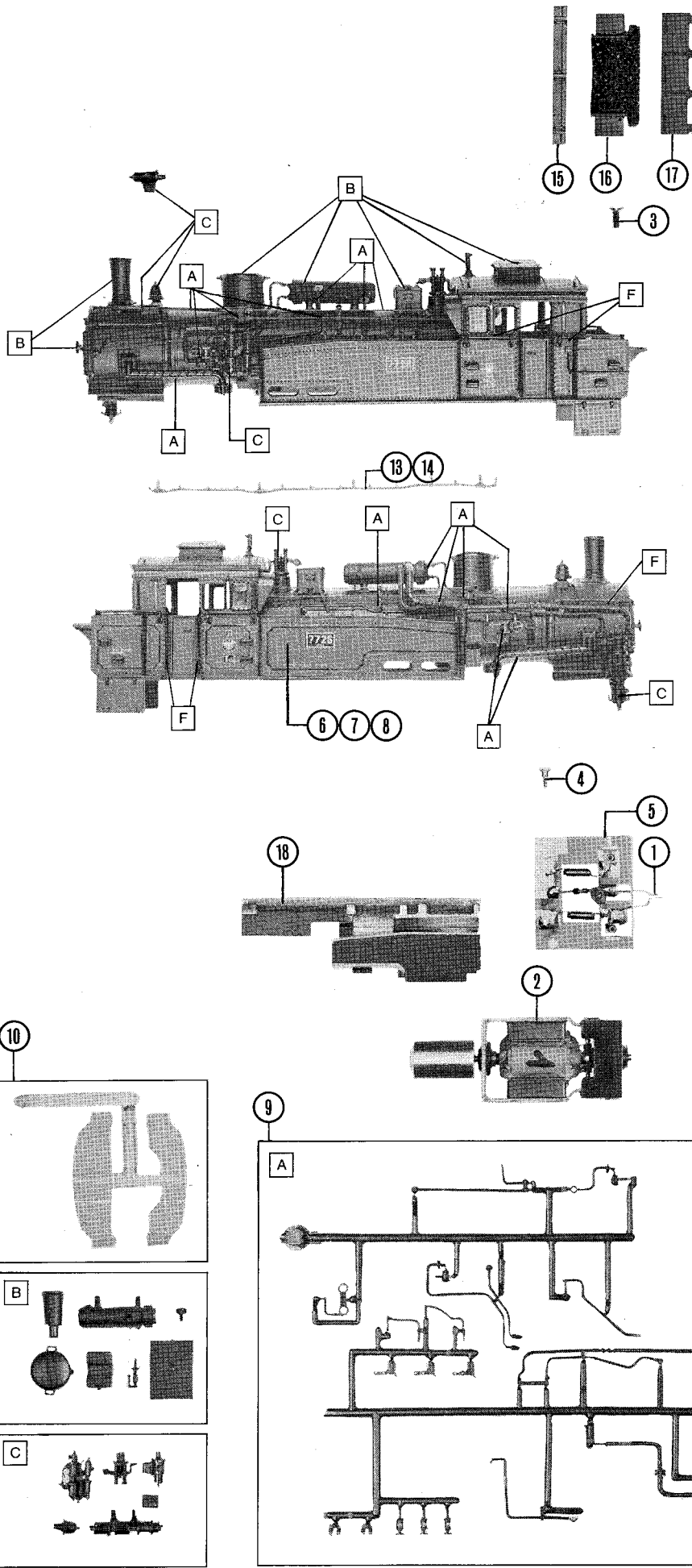


Original ROCO-Ersatzteile Original ROCO Replacement Parts



DB 74
FR 130
KPEV T12

43271
43272
(43025)

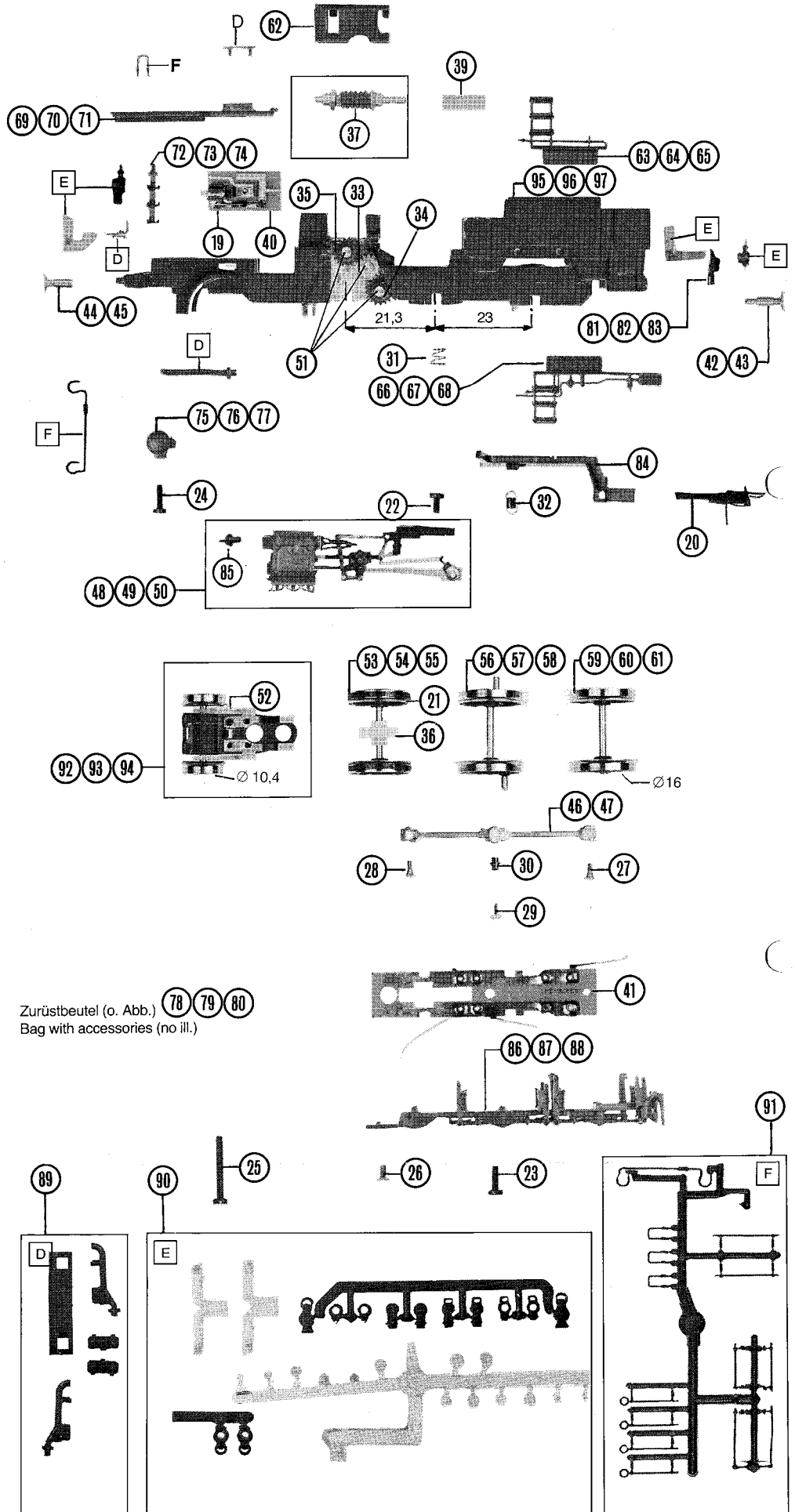


Pos. Nr.	Art.-Nr. neu	Art.-Nr. alt	Text	Pos. Gruppe
1	10025	2586 S	Drahtlampe Lead bulb	—
2	85044	—	Motor mit Schwungmasse Motor with flywheel	—
3	85714	81011A-156	Senkkopfschraube M2×4 Screw M2×4	2
4	85801	4112 S-134	Schraube M1,4 Screw M1,4	2
5	87612	—	Platine Printed circuit	36
6	95380	—	Gehäuse kpl. für 43271 Body assembly for 43271	73
7	95381	—	Gehäuse kpl. für 43025 Body assembly for 43025	74
8	95382	—	Gehäuse kpl. für 43272 Body assembly for 43272	74
9	95383	—	Teile-Satz A Parts-set A	30
10	95384	—	Fenster Satz Glazing-set	18
11	95385	—	Teile-Satz B Parts-set B	20
12	95386	—	Teile-Satz C Parts-set C	20
13	95387	—	Leitung für 43271 Pipe for 43271	3
14	95388	—	Leitung für 43272 Pipe for 43272	3
15	95389	—	Kohlenkasten Coal chest	3
16	95390	—	Kohlenimitation Coal-imitation	5
17	95391	—	Deckel Cover	5
18	95428	—	Gewicht Weight	25

Text für Blatt 110/2

19	10021	4572 S	Glühlampe Light bulb	—
20	40243	4612 S	Kupplung Coupling	—
21	85604	4689 S	Haltring Half-ring	—
22	85670	81000 B-250	Traktion tyre Screw M2×4	2
23	85672	81000 B-252	Schraube M2×6 Screw M2×6	2
24	85674	81000 B-254	Schraube M2×8 Screw M2×8	2
25	85678	81000 B-260	Schraube M2×16 Screw M2×16	2
26	85715	81011 B-157	Senkkopfschraube M2×5 Countersunk screw M2×5	2
27	85801	4112 S-134	Schraube M1,4 lang Screw M1,4 long	2
28	85802	4112 S-135	Schraube M1,4 kurz Screw M1,4 short	2
29	85803	4112 S-136	Schraube M1 Screw M1	2
30	86100	4115 S-120	Distanzhülse Distance tube	5
31	86202	4149 S-066	Feder Spring	2
32	86208	14143 S-011	Zugfeder Tensile spring	2
33	86404	4151 B-003	Zahnrad z 14; m 0,4 Gear T 14; m 0,4	2
34	86405	4151 B-004	Zahnrad z 17 r; m 0,4 Gear T 17 r; m 0,4	2
35	86422	4122 S-110	Zahnrad z 17 r; m 0,4 Gear T 17 r; m 0,4	2
36	86423	4114 S-025	Achszahnrad z 23 l; m 0,4 Axle gear T 23 l; m 0,4	2
37	86701	4151 B-001	Schnecke m 0,4 Worm m 0,4	5
38	86811	—	Schneckensatz Worm set	24
39	87020	—	Siliconardan Siliconardan	5
40	87613	—	Platine für Stimbeleuchtung Head lamp-printed circuit	30
41	87614	—	Radkontakt-Platine Wheel current contact-printed circuit	35
42	88504	4114 S-400	Puffer gewölbt Buffer vaulted	4
43	88505	4114 S-401	Puffer flach Buffer flat	4
44	88521	4120 S-400	Puffer flach Buffer flat	4
45	88522	4120 S-401	Puffer gewölbt Buffer vaulted	4
46	89440	—	Kuppelstange rechts Connecting rod right	16
47	89441	—	Kuppelstange links Connecting rod left	16

Pos. Nr.	Art.-Nr. neu	Art.-Nr. alt	Text	Pos. gruppe
48	89442	—	Steuerung für 43025	71
49	89443	—	Steuerung für 43025	71
50	89444	—	Steuerung für 43271	71
51	89701	4149S-065	Achse 2,6x11,5mm	2
52	89810	—	Radkontakt	5
53	90044	—	Wheel current contact	20
54	90045	—	1. Wheelset für 43271	20
55	90046	—	1. Kuppelachse für 43025	20
56	90047	—	1. Wheelset für 43025	20
57	90048	—	2. Kuppelachse für 43272	18
58	90049	—	2. Wheelset für 43272	18
59	90050	—	3. Kuppelachse für 43271	18
60	90051	—	3. Wheelset für 43271	18
61	90052	—	3. Kuppelachse für 43025	18
62	95392	—	3. Wheelset für 43025	18
63	95393	—	Schneckenendeckel	4
64	95394	—	Worm cover	6
65	95395	—	Treppe rechts für 43271	6
66	95396	—	Steps right for 43271	6
67	95397	—	Treppe links für 43025	6
68	95398	—	Steps left for 43025	6
69	95399	—	Treppe links für 43272	6
70	95400	—	Steps left for 43272	6
71	95401	—	Umlaufblech für 43271	12
72	95402	—	Running board for 43271	12
73	95403	—	Umlaufblech für 43025	12
74	95404	—	Running board for 43025	12
75	95405	—	Umlaufblech für 43272	12
76	95406	—	Running board for 43272	12
77	95407	—	Umlaufblech für 43025	12
78	95408	—	Running board for 43025	12
79	95409	—	Auftritt für 43271	2
80	95410	—	Steps for 43271	2
81	95411	—	Auftritt für 43025	2
82	95412	—	Steps for 43025	2
83	95413	—	Auftritt für 43272	2
84	95414	—	Steps for 43272	2
85	95415	—	Kessel für 43271	4
86	95416	—	Boiler for 43271	4
87	95417	—	Kessel für 43025	4
88	95418	—	Boiler for 43025	4
89	95419	—	Kessel für 43272	4
90	95420	—	Boiler for 43272	4
91	95421	—	Zurüstbeutel für 43271	25
92	95422	—	Bag with accessories for 43271	25
93	95423	—	Zurüstbeutel für 43025	25
94	95424	—	Bag with accessories for 43025	25
95	95425	—	Pufferplatte für 43271	3
96	95426	—	Bufferplate for 43271	3
97	95427	—	Pufferplatte für 43025	3
			Bufferplate for 43025	3
			Pufferplatte für 43272	3
			Bufferplate for 43272	3
			Kupplungsdeichsel	4
			Holder for coupling	2
			Steckteil	2
			Push-in part	14
			Bremsbacken für 43271	14
			Brakeshoes for 43271	14
			Bremsbacken für 43025	14
			Brakeshoes for 43025	14
			Bremsbacken für 43272	14
			Brakeshoes for 43272	14
			Teile Satz D	14
			Parts set D	14
			Teile Satz E	20
			Parts set E	20
			Teile Satz F	18
			Parts set F	18
			Vorlaufgestell für 43271	28
			Pilot bogie for 43271	28
			Vorlaufgestell für 43025	28
			Pilot bogie for 43025	28
			Vorlaufgestell für 43272	28
			Pilot bogie for 43272	28
			Rahmen für 43271	41
			Mainframe for 43271	41
			Rahmen für 43025	41
			Mainframe for 43025	41
			Rahmen für 43272	41
			Mainframe for 43272	41



Zurüstbeutel (o. Abb.) 78 79 80
Bag with accessories (no ill.)