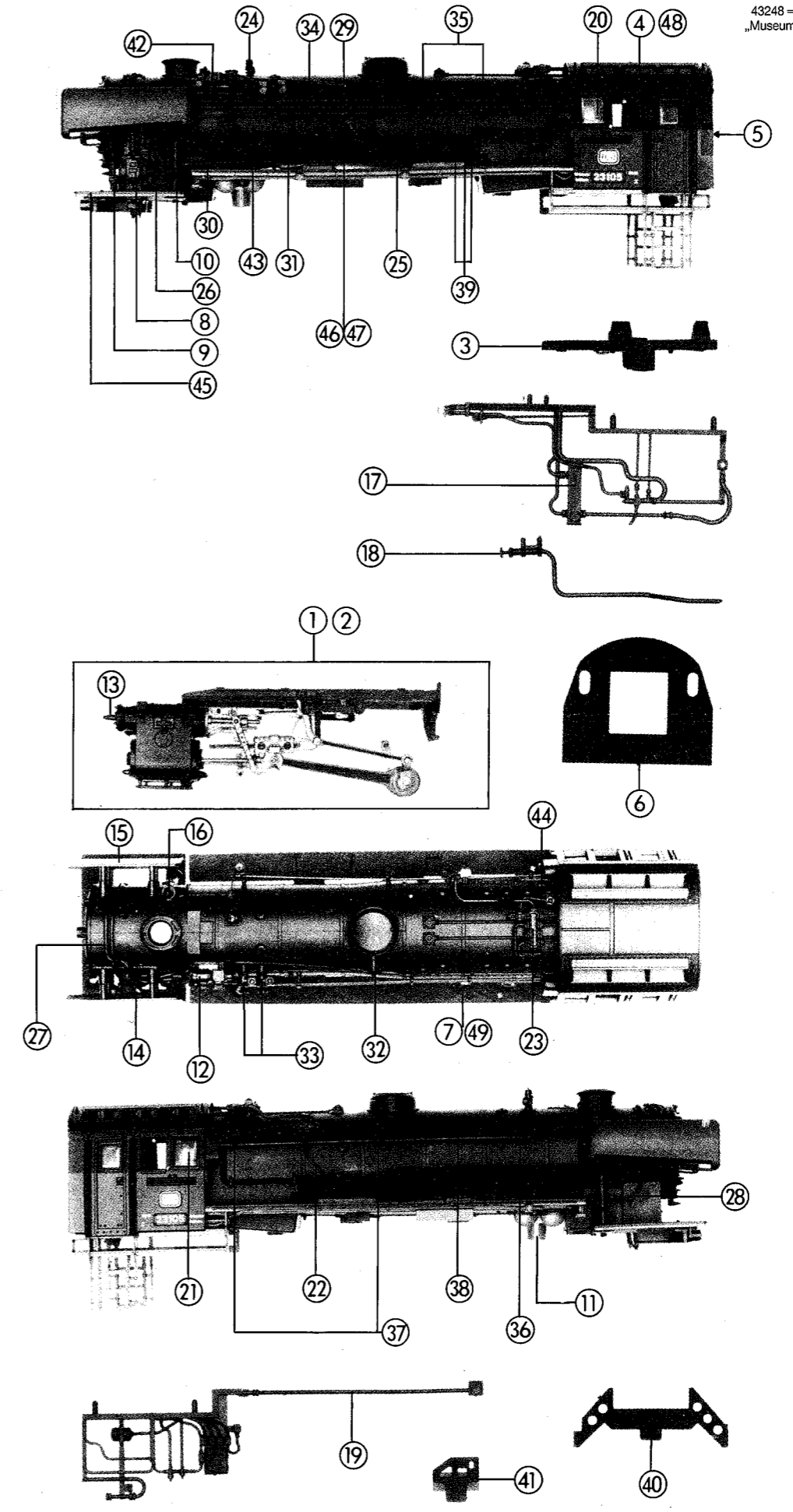
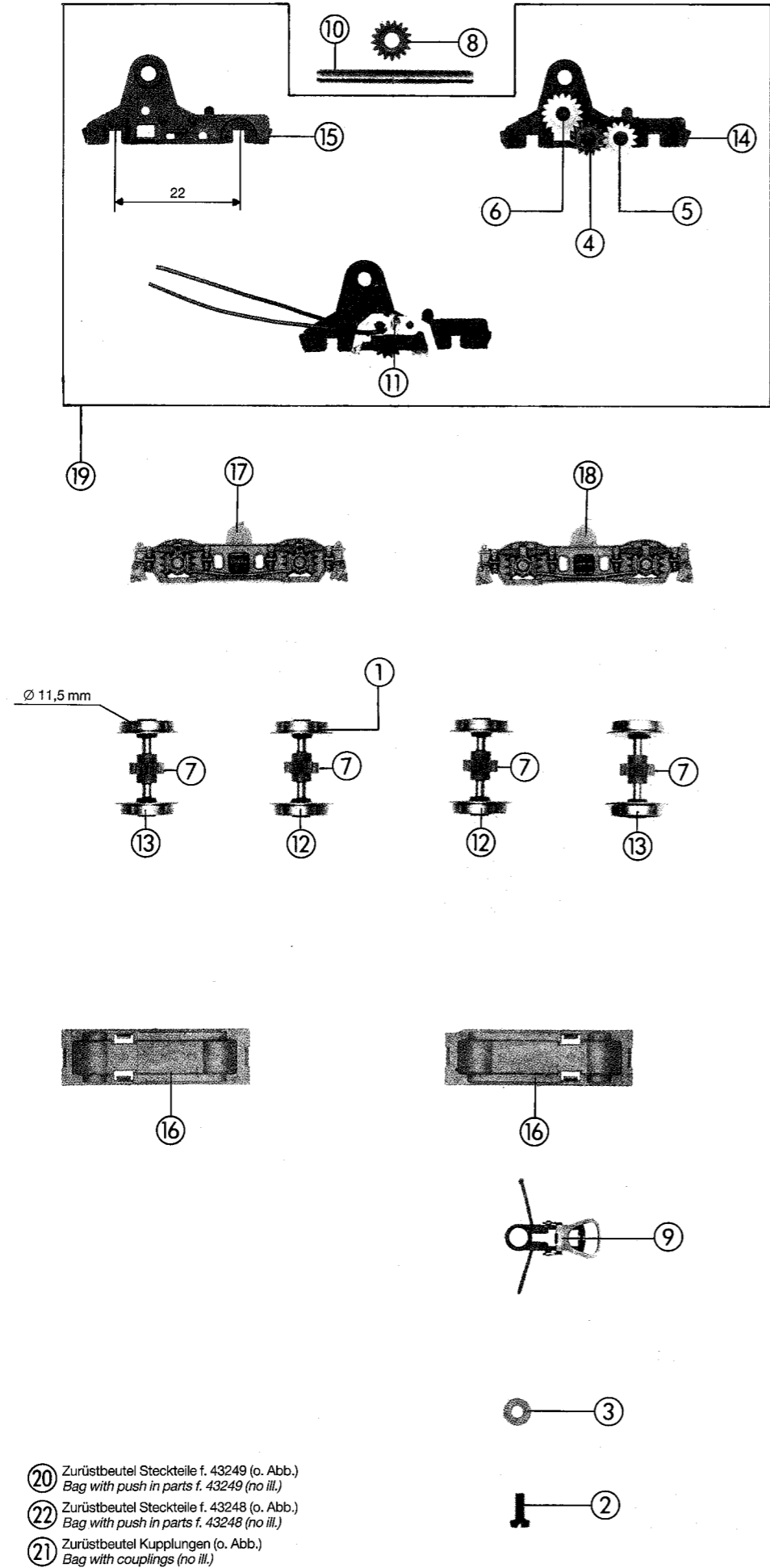
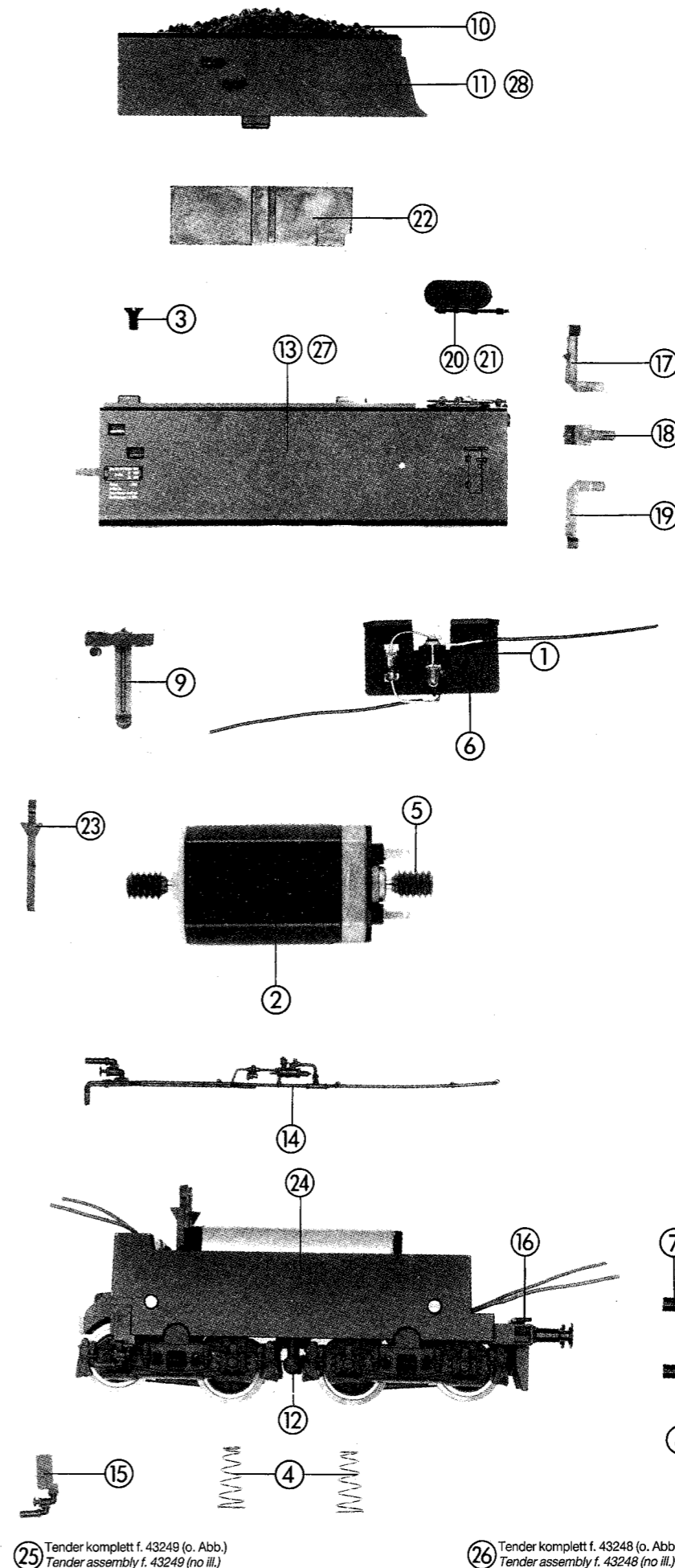
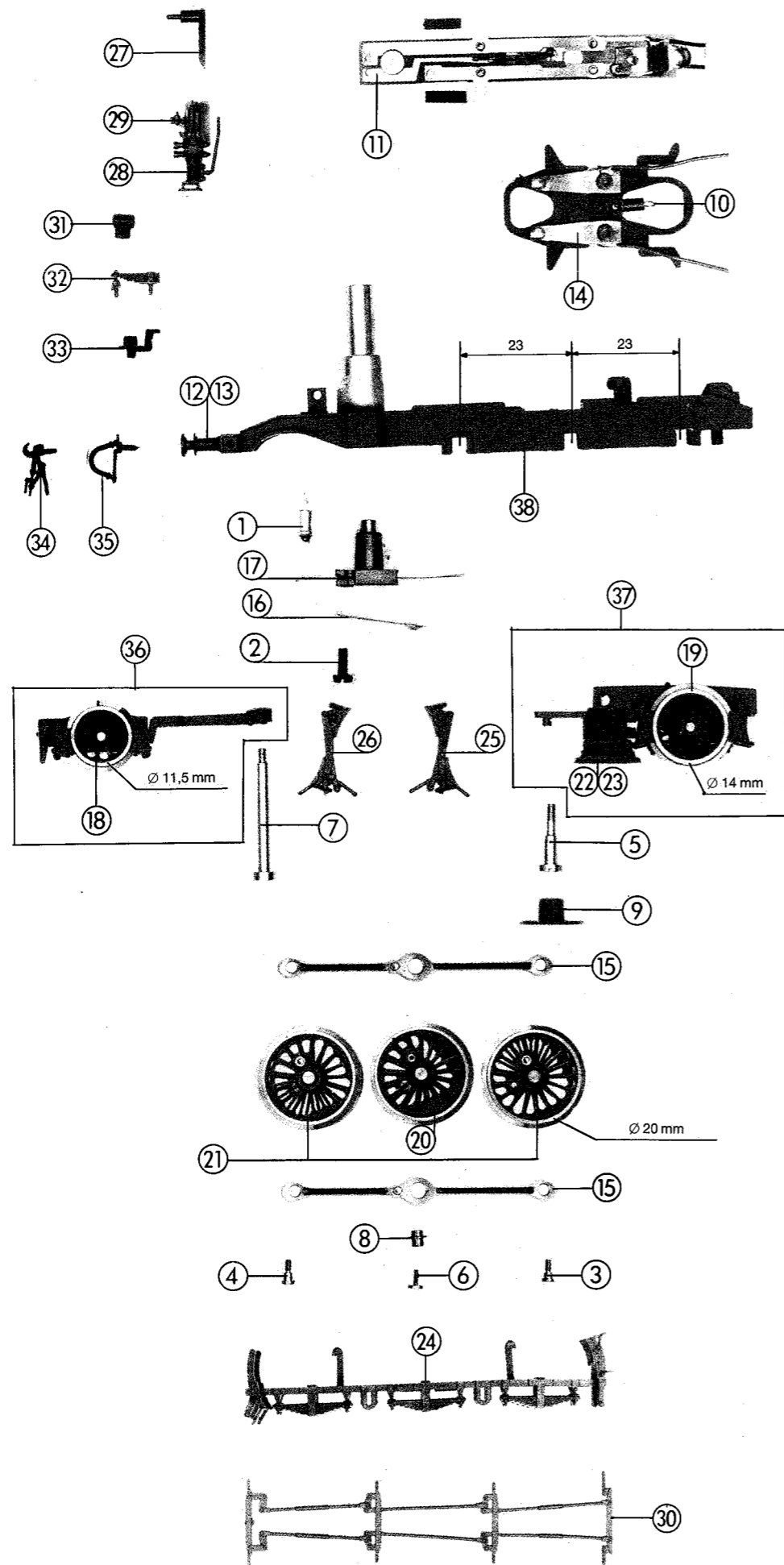


Art.-Nr.	Text	Preisgruppe
1 85802	Haftreifen Traction tyre	99
2 85671	Schraube M2x5 Screw M2x5	2
3 86109	Distanzscheibe Distanc disc	2
4 86403	Zahnrad z=14 r, m 0,4 Gear F=14 r, m 0,4	2
5 86404	Zahnrad z=14 l, m 0,4 Gear T=14 l, m 0,4	2
6 86406	Zahnrad z=17 l, m 0,4 Gear T=17 l, m 0,4	2
7 86428	Zahnrad z=17 r, m 0,4 Gear T=17 r, m 0,4	2
8 86444	Zahnrad z=17 r, m 0,4 Gear T=17 r, m 0,4	2
9 89203	Standardkupplung Standard coupling	5
10 89717	Zahnradachse Ø 2,6x28 Gear axle Ø 2,6x28	3
11 89886	Radkontakt Wheel current contact strip	3
12 90437	Radsatz mit Haftreifen Wheelsset with traction tyre	16
13 90438	Radsatz Wheelsset	16
14 92304	Getriebekasten Gearcase	12
15 92305	Getriebedeckel Gear cover	12
16 92306	Getriebeboden Gear bottom	10
17 92310	Tenderblende, vorne Tender frame, front	12
18 92311	Tenderblende, hinten Tender frame, right	12
19 92321	Getriebe komplett Gears assembly	37
20 92323	Zurüstbeutel-Steckteile f. 43249 Bag with push in parts f. 43249	24
21 92324	Zurüstbeutel-Kupplungen f. 43248 Bag with couplings	20
22 95567	Zurüstbeutel-Steckteile f. 43248 Bag with push in parts f. 43248	24



Art.-Nr.	Text	Preisgruppe
1 89477	Steuerung komplett f. 43249 Steering assembly f. 43249	73
2 89493	Steuerung komplett f. 43248 Steering assembly f. 43248	73
3 89844	Kontaktplatte komplett Contact plate assembly	23
4 92245	Kabine f. 43249 Cab f. 43249	30
5 92246	Inneneinrichtung Interior detail	18
6 92247	Stirnwand Front plate	6
7 92250	Umlaufsteg f. 43249 Running board f. 43250	30
8 92259	Vorwärmepumpe Preheating pump	3
9 92260	Pumpenteil 1 Pump-part 1	2
10 92261	Einströmröhr Inlet tube	3
11 92262	Luftdruckbehälter rot Compressed air tank red	3
12 92263	Generator Generator	3
13 92264	Schiebereinsatz Slide insert	2
14 92265	Windleitblech links Smoke deflector left	10
15 92266	Windleitblech rechts Smoke deflector right	10
16 92269	Läutwerk Bell	2
17 92270	Steckteil, links Push in part, left	3
18 92271	Rohrleitung Pipe	3
19 92272	Steckteil, rechts Push in part, right	3
20 92280	Fenster, links Glazing, left	3
21 92281	Fenster, rechts Glazing, right	3
22 92285	Steckteil 1 Push in part 1	3
23 92286	Steckteil 2 Push in part 2	3
24 92287	Steckteil 4 Push in part 4	3
25 92288	Steckteil 5 Push in part 5	3
26 92289	Steckteil 6 Push in part 6	3
27 92290	Steckteil 7 Push in part 7	3
28 92291	Steckteil 8 Push in part 8	3
29 92292	Steckteil 9 Push in part 9	3
30 92293	Steckteil 10 Push in part 10	3
31 92294	Steckteil 11 Push in part 11	3
32 92295	Domventil Dome valve	3
33 92296	Kesselventil Boiler valve	3
34 92297	Schaltstangenlager Switch rod bearing	3
35 92298	Schaltstangenlager Switch rod bearing	3
36 92299	Schaltstangenlager Switch rod bearing	3
37 92300	Schaltstangenlager Switch rod bearing	3
38 92303	Schaltachse, rechts Switch rod, right	3
39 92307	Schaltachse, links Switch rod, left	3
40 92312	Stützblech Supporting plate	6
41 92313	Verbindungsblech Plate	4
42 92314	Generatorleitung 1 Generator tube 1	3
43 92315	Generatorleitung 2 Generator tube 2	3
44 92316	Rohrsteckteil Nr. 3 Pipe push in part No. 3	3
45 92322	Rauchkammerplatte kpl. Smoke chamber plate assy.	12
46 94022	Kessel komplett f. 43249 Boiler assembly f. 43249	73
47 95558	Kessel kpl. f. 43248 Boiler assy. f. 43248	73
48 95563	Kabine f. 43248 Cab f. 43248	30
49 95564	Umlaufsteg f. 43248 Running board f. 43248	30

Art.-Nr.	Text	Preis-gruppe
1 10021	Glühlampe Light bulb	99
2 85671	Zylinderkopfschraube M2x5 Cheese headed screw M2x5	2
3 85705	Ansatzschraube M 1,4 kurz Screw M 1,4 short	4
4 85706	Ansatzschraube M 1,4 lang Screw m 1,4 long	4
5 85711	Laufgestellschraube Tail bogie screw	3
6 85722	Ansatzschraube M 1 Screw M 1	2
7 85809	Kesselschraube Boiler screw	4
8 86100	Distanzhülse Distance tube	5
9 86110	Distanzscheibe Distance washer	2
10 86216	Feder Spring	4
11 87666	Lok-Platine Printed circuit for loco	38
12 88521	Puffer flach, bedruckt Buffer flat, painted	6
13 88522	Puffer gewölbt, bedruckt Buffer vaulted, painted	6
14 89222	Kupplung Lok-Tender Coupling loco-tender	27
15 89514	Kuppelstange Connecting rod	9
16 89841	Kontakt Contact	3
17 89842	Seuthe Kontakt Seuthe contact	29
18 90433	Vorlaufadsatz Pilot wheelset	14
19 90434	Nachlaufadsatz Tail wheelset	14
20 90435	Radsatz gr. Gewicht Wheelsset big weight	20
21 90436	Radsatz kl. Gewicht Wheelsset small weight	20
22 92251	Indusi, links Indusi, left	2
23 92252	Indusi, rechts Indusi, right	2
24 92253	Deckel Cover	20
25 92254	Bremsbacken, links Brake shoes, left	3
26 92255	Bremsbacken, rechts Brake shoes, right	3
27 92256	Pumpenhalterteil Pump holder	2
28 92267	Luftdruckpumpe Air pump	3
29 92268	Pumpensteckteil Pump-part	3
30 92273	Bremsgestänge Brake rods	8
31 92275	Behälter Tank	3
32 92276	Federpaket Springing	3
33 92279	Pufferbohlenplatte Loco buffer block plate	6
34 92208	Lok-Haken Loco hook	3
35 92207	Bremsschlauch Brake pipe	2
36 95560	Voriaufgestell komplett Pilot frame assembly	27
37 95561	Nachlaufgestell komplett Tail bogie assembly	29
38 93610	Lok-Unterteil Loco-underbody	42



Art.-Nr.	Text	Preis-gruppe
1 10021	Glühlampe Light bulb	99
2 85009	Motor ohne Schnecken Motor without worms	99
3 85714	Senkkopfschraube M 2x4 Countersunk screw M2x4	2
4 86271	Druckfeder Compression spring	3
5 86713	Schnecke Worm	5
6 87665	Lampenträger Lamp bracket	30
7 88521	Puffer flach, bedruckt Buffer flat, painted	6
8 88522	Puffer gewölbt, bedruckt Buffer vaulted, painted	6
9 89843	Motorkontakplatte Motor contact plate	27
10 92248	Kohleneinsatz Irritated coal	6
11 92249	Tenderkohlenkasten f. 43249 Tender coal box f. 43249	10
12 99257	Tenderbehälter Tender tank	3
13 92258	Tenderoberteil f. 43249 Tender upper part f. 43249	41
14 92274	Tenderleitung Tender pipe	3
15 92277	Tenderabfluß Tender drain	3
16 92278	Pufferbohlenplatte Buffer block plate	6
17 92282	Leuchtstab links Light transmissions bar left	4
18 92283	Leuchtstab mitte Light transmission bar middle	4
19 92284	Leuchtstab rechts Light transmissions bar right	4
20 92301	Tenderdeckel links Tendercover left	4
21 92302	Tenderdeckel rechts Tendercover right	4
22 98308	Kohlenkastengewicht Coalcase weight	10
23 92309	Kontaktträger Contact carrier	6
24 94020	Tender-Unterteil ohne Motor Tender base without motor	74
25 94021	Tender komplett f. 43249 Tender assembly f. 43249	83
26 95559	Tender komplett f. 43248 Tender assembly f. 43248	83
27 95565	Tenderoberteil f. 43248 Tender upper part f. 43248	41
28 95566	Tenderkohlenkasten f. 43248 Tender coal box f. 43248	15