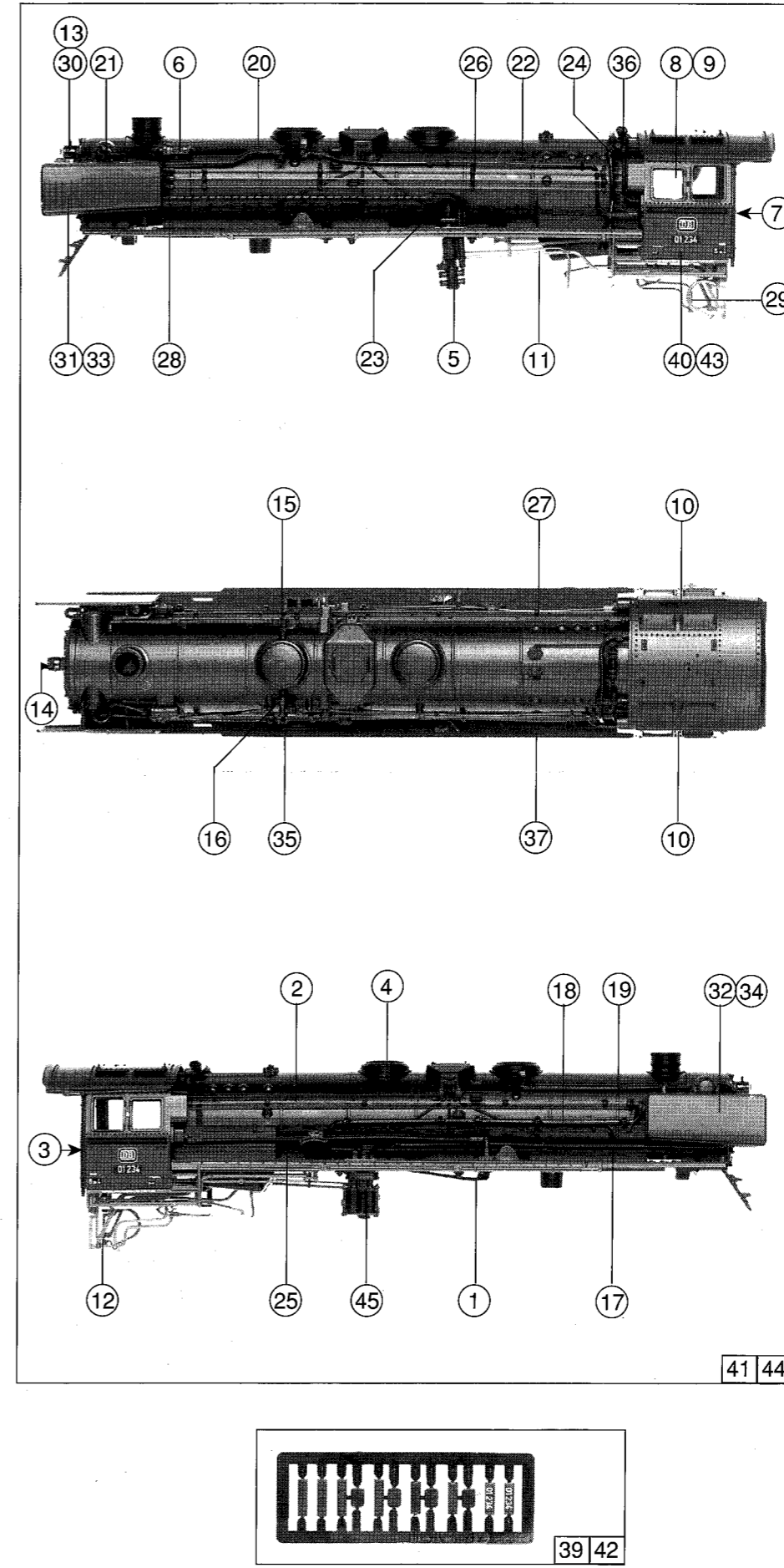
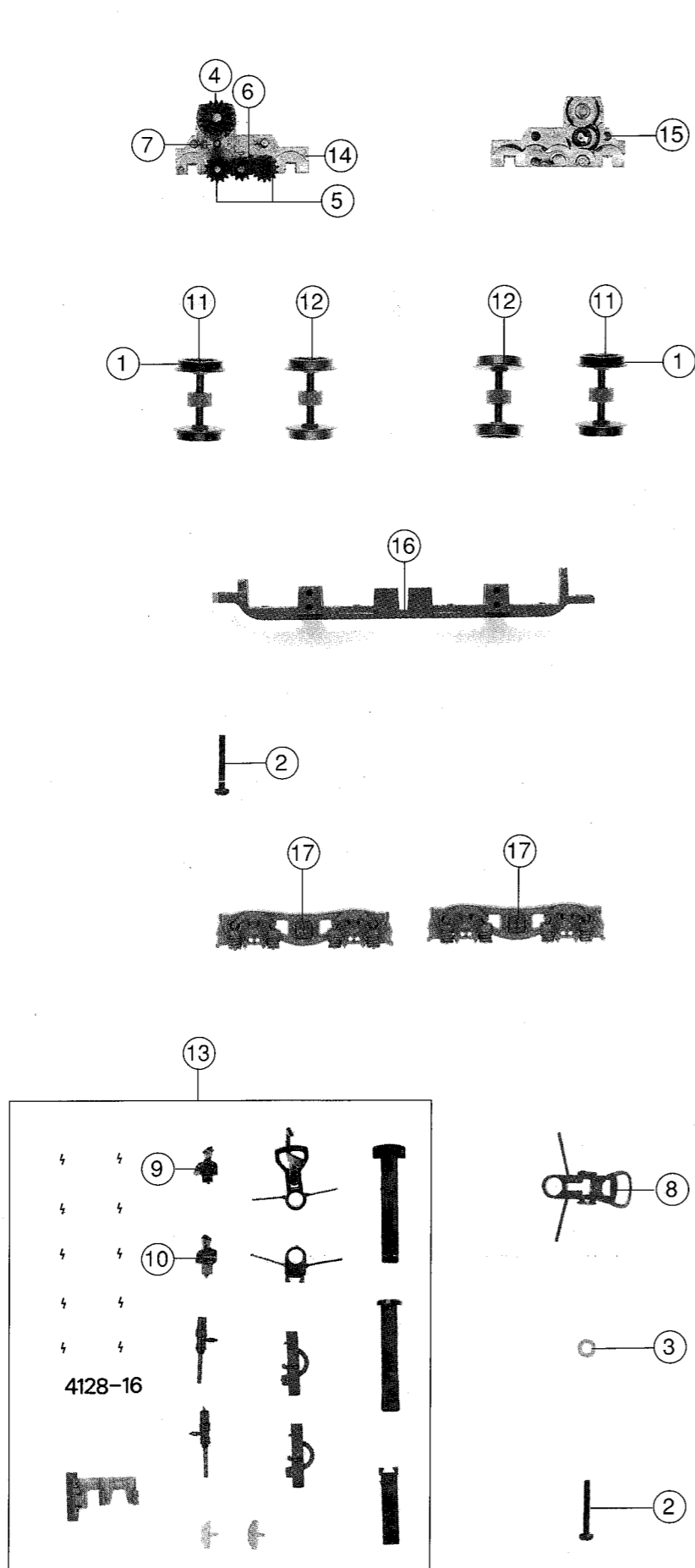
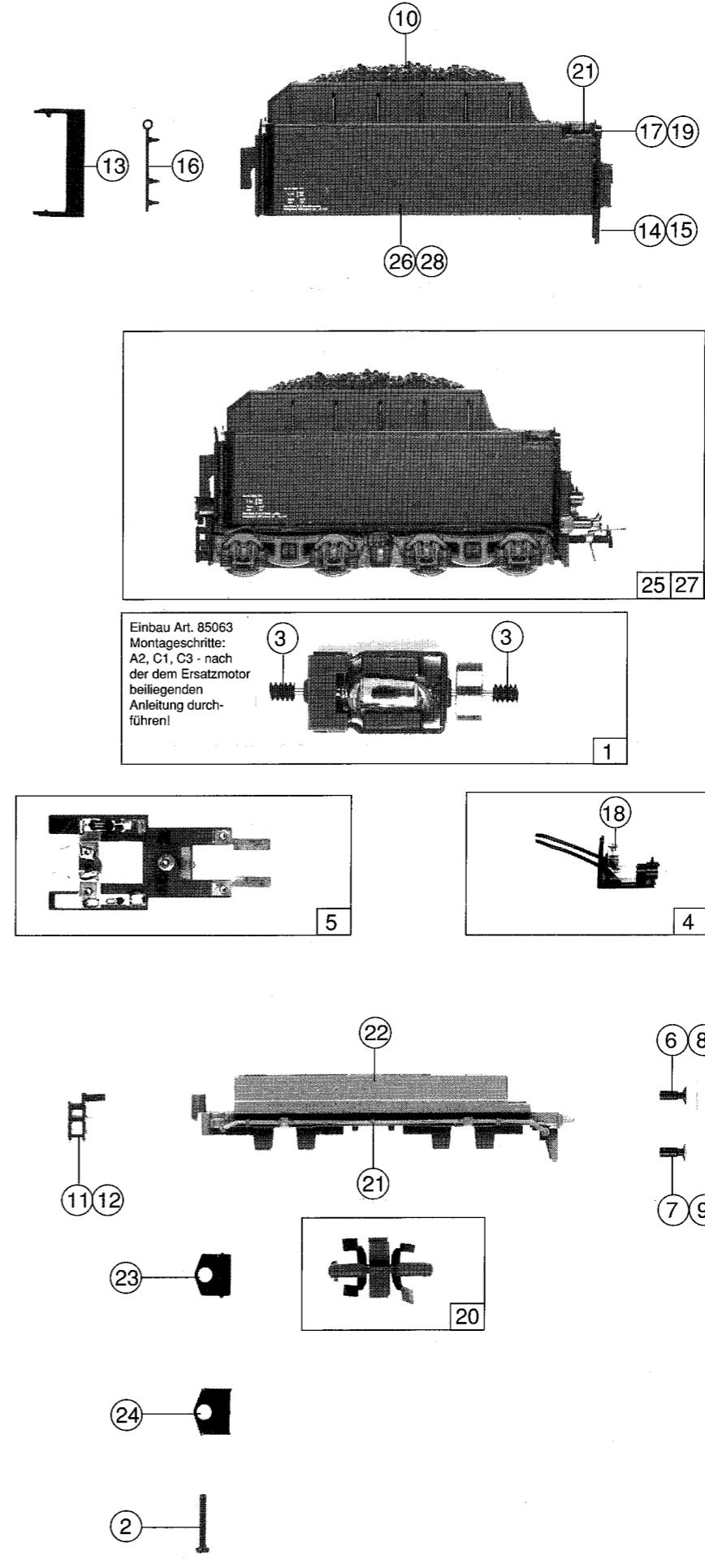
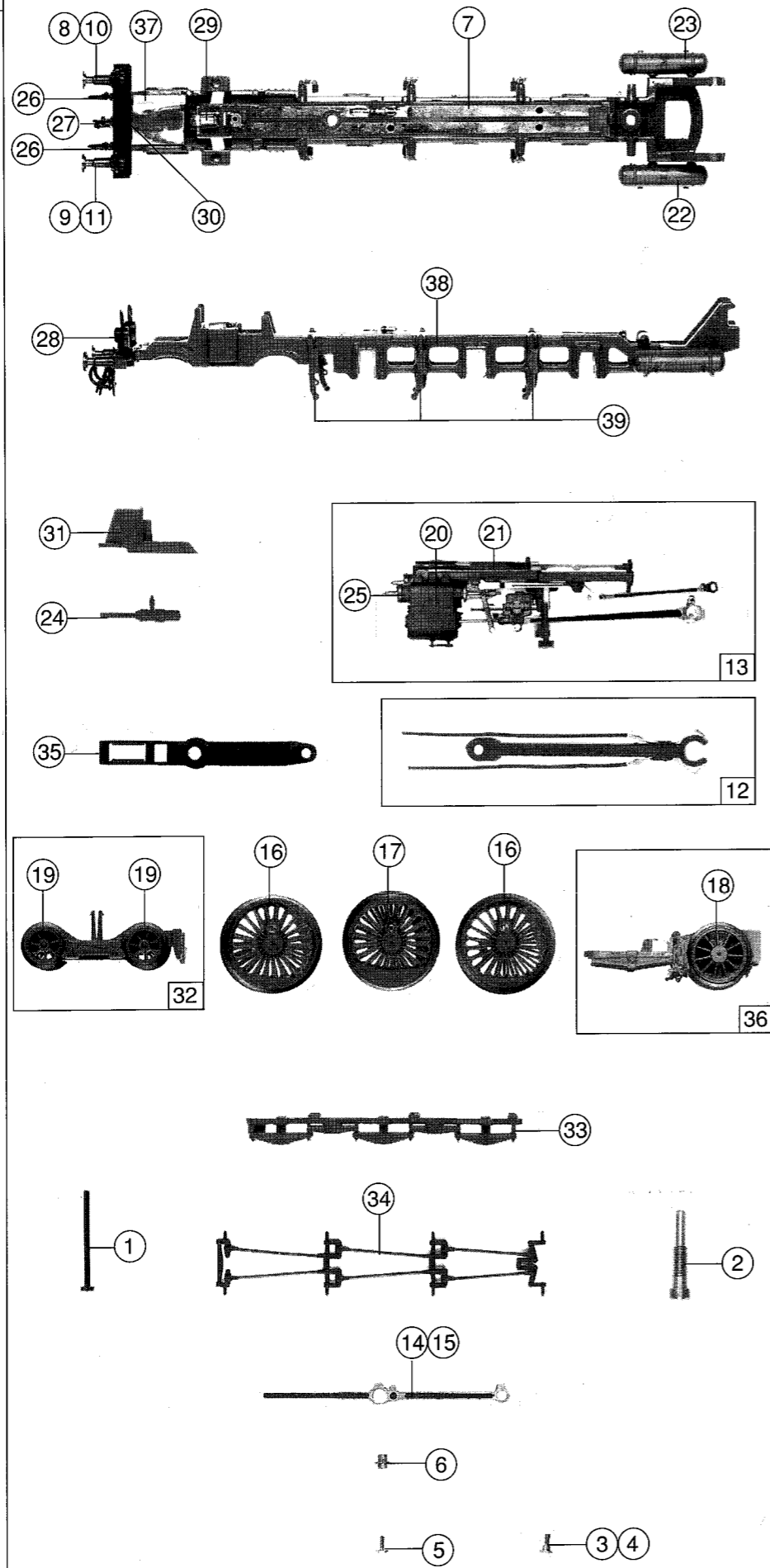


Pos. Nr.	Text	Art.-Nr.	Preis-Gruppe
1	Hafttring Traction tyre	85612	17
2	Schraube M 2x16 Screw M 2x16	85678	2
3	Scheibe Washer	86108	2
4	Zahnrad 219/14 Gear 219/14	86416	2
5	Zahnrad z=14 Gear T=14	86480	2
6	Zahnrad z=12 gerade Gear T=12 straight	86510	3
7	Zahnrad z=14 Ms. Gear T=14 Ms.	86511	6
8	Standard Kupplung Tender Standard coupling Tender	89203	5
9	Fahrer Driver	89724	5
10	Heizer Engine man	89725	5
11	Hafttringsatz Traction tyre set	90477	18
12	Radsatz Wheelset	90478	16
13	Zurüstbeutel BR 01 Bag with accessories BR 01	94554	28
14	Getriebehälfte 1 Gear part 1	94570	10
15	Getriebehälfte 2 Gear part 2	94571	6
16	Getriebeboden Gear bottom	94572	14
17	Drehgestellblende rot Bogie frame red	94574	12



Pos. Nr.	Text	Art.-Nr.	Preis-Gruppe
1	Kessel-Kontakte Boiler contacts	89930	8
2	Ventilschaltstange Valve switch	89946	3
3	Inneneinrichtung Interior fittings	92173	18
4	Domdeckel Dom Lid	92185	3
5	Wasserpumpe Water pump	92187	3
6	Generator Generator	92188	3
7	Ölkanne Oil can	92201	3
8	Fenster links Window left	92201	3
9	Fenster rechts Window right	92203	3
10	Windblende Wind shield	92204	3
11	Steckteil links Part left	92205	3
12	Steckteil rechts Part right	92206	3
13	Laterne Latern	92212	3
14	Handrad-Rauchkammer für 43243 Handwheel smoke chamber for 43243	92213	3
15	Schieber rechts Slider right	92214	3
16	Schieber Slider	92215	3
17	Kesselsteckteil 1 Boiler part 1	92217	3
18	Kesselsteckteil 2 Boiler part 2	92218	3
19	Kesselsteckteil 3 Boiler part 3	92219	3
20	Kesselsteckteil 4 Boiler part 4	92220	3
21	Kesselsteckteil 6 Boiler part 6	92222	3
22	Kesselsteckteil 7 Boiler part 7	92223	3
23	Kesselsteckteil 8 Boiler part 8	92224	3
24	Kesselsteckteil 9 Boiler part 9	92225	3
25	Steuerstange Steering rod	92228	3
26	Schaltachsenstütze 3-fach Switch rod triple	92229	3
27	Schaltachsenstütze 1-fach Switch rod single	92230	3
28	Schaltachsenlager Switch bearing	94528	2
29	Steckteilschleufe Push in part loop	94532	2
30	Leuchstab Kessel Light transmission boiler	94539	3
31	Windblech links (Witte) Smoke deflector (Witte)	94548	10
32	Windblech rechts (Witte) Smoke deflector (Witte)	94549	10
33	Windblech links (Wagner) Smoke deflector (Wagner)	94550	10
34	Windblech rechts (Wagner) Smoke deflector (Wagner)	94551	10
35	Schieber links Slider left	94575	3
36	Schieber Mitte Slider middle	94576	3
37	Laufsteg Running board	97650	25
39	Nr. - Tafelsatz für 43240 Betr. Nr. 01 234 Loco number set for 43240 Betr. No. 01 234	100221	20
40	Führerhaus komplett für 43240 Betr. Nr. 01 234 Drivers cab assembly for 43240 Betr. No. 01 234	100222	35
41	Kessel komplett für 43240 Betr. Nr. 01 234 Boiler assembly for 43240 Betr. No. 01 234	100223	73
42	Nr. - Tafelsatz für 43243 Betr. Nr. 01 011 Loco number set for 43243 Betr. No. 01 011	100226	20
43	Führerhaus komplett für 43243 Betr. Nr. 01 011 Drivers cab assembly for 43243 Betr. No. 01 011	100227	35
44	Kessel komplett für 43243 Betr. Nr. 01 011 Boiler assembly for 43243 Betr. No. 01 011	100228	73

Pos.-Nr.	Text	Art.-Nr.	Preis-gruppe
1	Kesselschraube Boiler screw	85680	4
2	Stiftschraube Pin screw	85752	3
3	Ansatzschraube lang M 1,4 Screw long M 1,4	85801	2
4	Ansatzschraube kurz M 1,4 Screw short M 1,4	85802	2
5	Schraube M 1 Screw M 1	85803	2
6	Distanzhülse Distance tube	86100	5
7	Kessel Platine Boiler contact assembly	87735	38
8	Puffer flach, bedruckt Buffer flat, painted	88521	6
9	Puffer gewölbt, bedruckt Buffer vaulted, painted	88522	6
10	Puffer flach Buffer flat	88556	6
11	Puffer gewölbt Buffer vaulted	88557	6
12	Loktender-Kupplung mit Kontakten Locotender coupling with contacts	89221	18
13	Steuerung komplett Steering assembly	89474	73
14	Kuppelstange links Connecting rod left	89504	9
15	Kuppelstange rechts Connecting rod right	89505	9
16	Radsatz kleines Gewicht Wheelset little weight	90461	20
17	Radsatz großes Gewicht Wheelset big weight	90462	20
18	Nachlaufnachsatz Tail wheelset	90463	14
19	Vorlaufnachsatz Pilot wheelset	90587	14
20	Zylinderblock Cylinder block	92174	20
21	Steuerungsrahmen Steering frame	92177	8
22	Luftdruckbehälter links Compressed airtank left	92189	3
23	Luftdruckbehälter rechts Compressed airtank right	92190	3
24	Zylinderschutzrohr Cylinder protection tube	92191	3
25	Schiebereinsatz Slider insert	92192	2
26	Bremsschlauch Brake pipe	92207	2
27	Kupplungshaken Coupling hook	92208	3
28	Laterne Lamp	92391	4
29	Lampe St. 2,8 Lamp St. 2,8	93518	12
30	Laternenplatte Lamp plate	94530	3
31	Lichtabdeckung Light cover	94609	5
32	Vorlaufgestell komplett Pilot truck assembly	94618	35
33	Deckel Cover	94887	20
34	Bremsgestänge Brake rod assembly	94889	8
35	Laufgestelldeichsel Drive shaft	94898	5
36	Nachlaufgestell komplett Tail truck assembly	94890	28
37	Leuchtstab Lok vorne Light transmission bar front	97640	3
38	Rahmen (nur Zinkteil) Frame (only zinc part)	100522	18
39	Bremsbackensatz (6 Stk.) Set of brake shoes (6 pcs.)	100523	16



Pos.-Nr.	Text	Art.-Nr.	Preis-gruppe
1	Motor Motor	85063	57
2	Schraube 2 x 14 Screw 2 x 14	85677	2
3	Schnecke Worm	86703	4
4	Beleuchtung Satz, Tender Lighting set assembly	87638	35
5	Tenderplatine Tender contact plate assembly	87711	28
6	Puffer flach, bedruckt Buffer flat, painted	88521	6
7	Puffer gewölbt, bedruckt Buffer vaulted, painted	88522	6
8	Puffer flach Buffer flat	88556	6
9	Puffer gewölbt Buffer vaulted	88557	6
10	Kohlensatz Simulated coal	92180	15
11	Stufe links Step left	92198	3
12	Stufe rechts Step right	92199	3
13	Schwenktüre Swivel door	92200	6
14	Tenderleiter links Ladder Tender left	92209	3
15	Tenderleiter rechts Ladder Tender right	92210	3
16	Griffstange Tender Tender handle	92211	2
17	Laterne Tender, Mitte, für 43240 Lamp tender, middle, for 43240	92212	3
18	Lampe St. 2,8 Lamp St. 2,8	93518	12
19	Leuchtstab, Tender, Mitte, für 43240 Light transm. bar, middle, for 43240	93780	2
20	Behälter und Kontakt Tank and contact	93938	10
21	Tenderleitung Tender tube	94535	4
22	Tenderunterteil Tender lower part	94565	30
23	Isolierplatte Insulator plate	94885	2
24	Kupplungsisolierkammer Coupling isolationsboard	94886	2
25	Tender komplett für 43240 Betr. Nr. 01 234	100224	83
26	Tenderoberteil für 43240 Betr. Nr. 01 234	100225	41
27	Tender komplett für 43243 Betr. Nr. 01 011	100229	83
28	Tenderoberteil für 43243 Betr. Nr. 01 011	100230	41