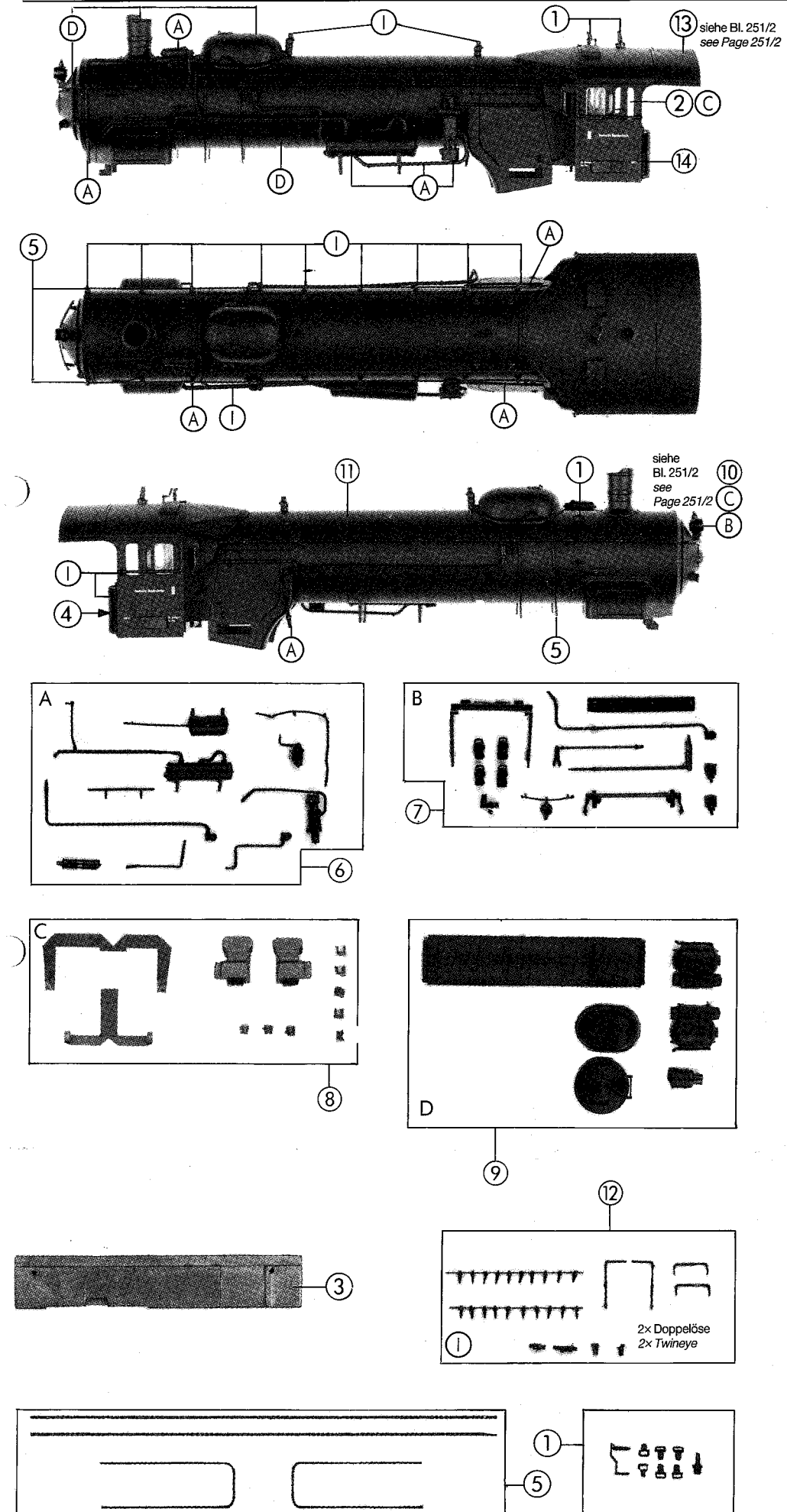
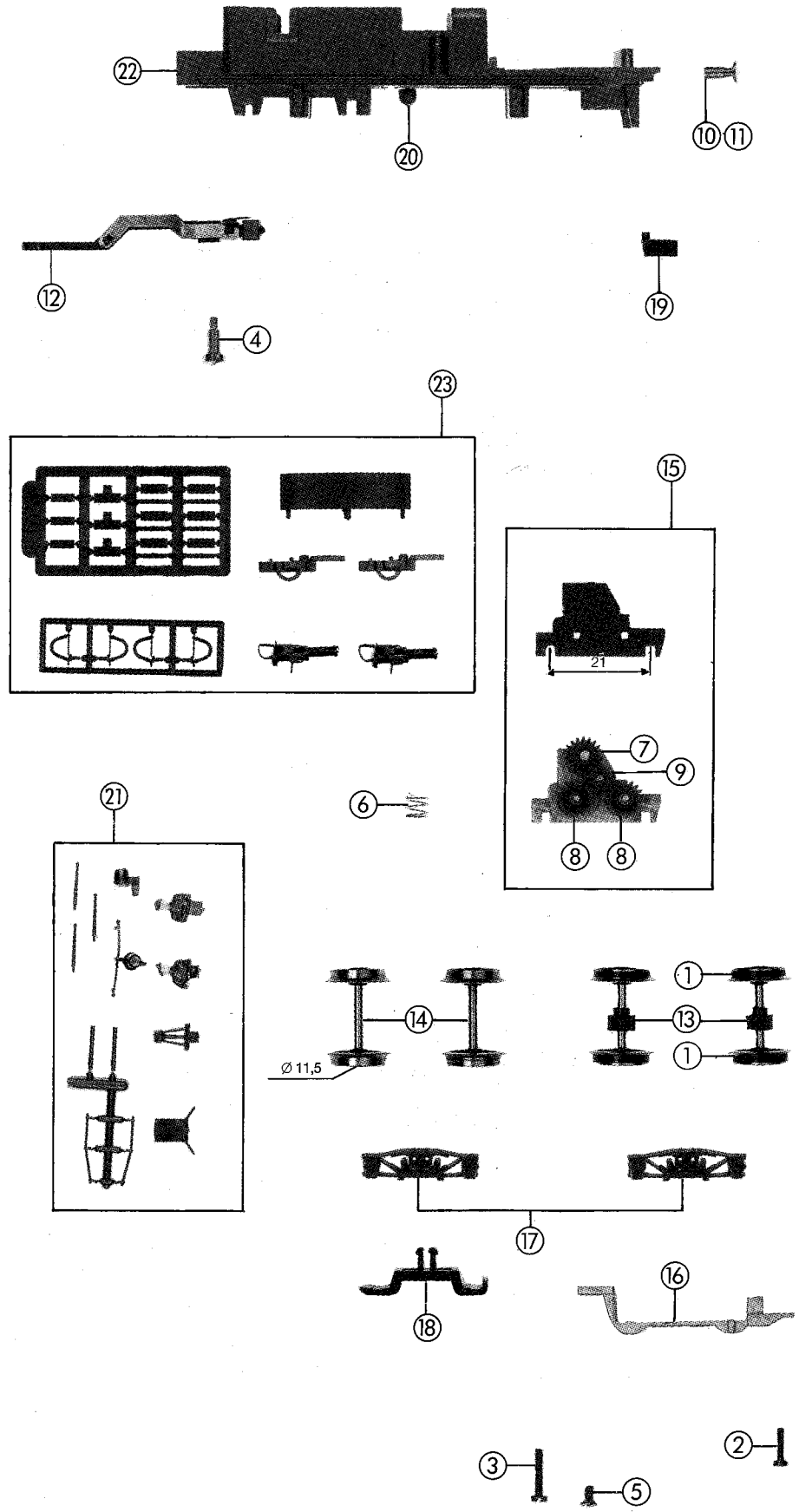
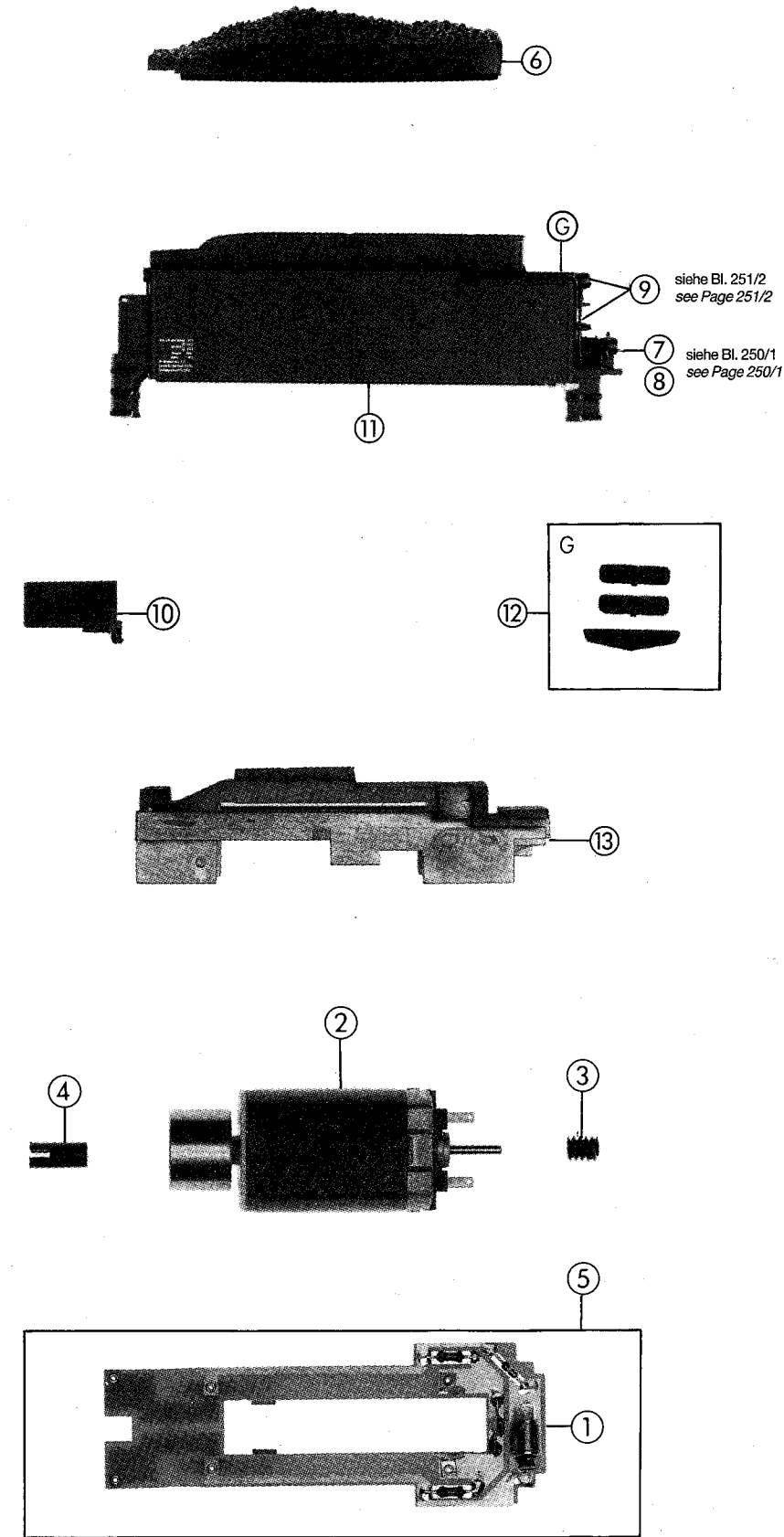
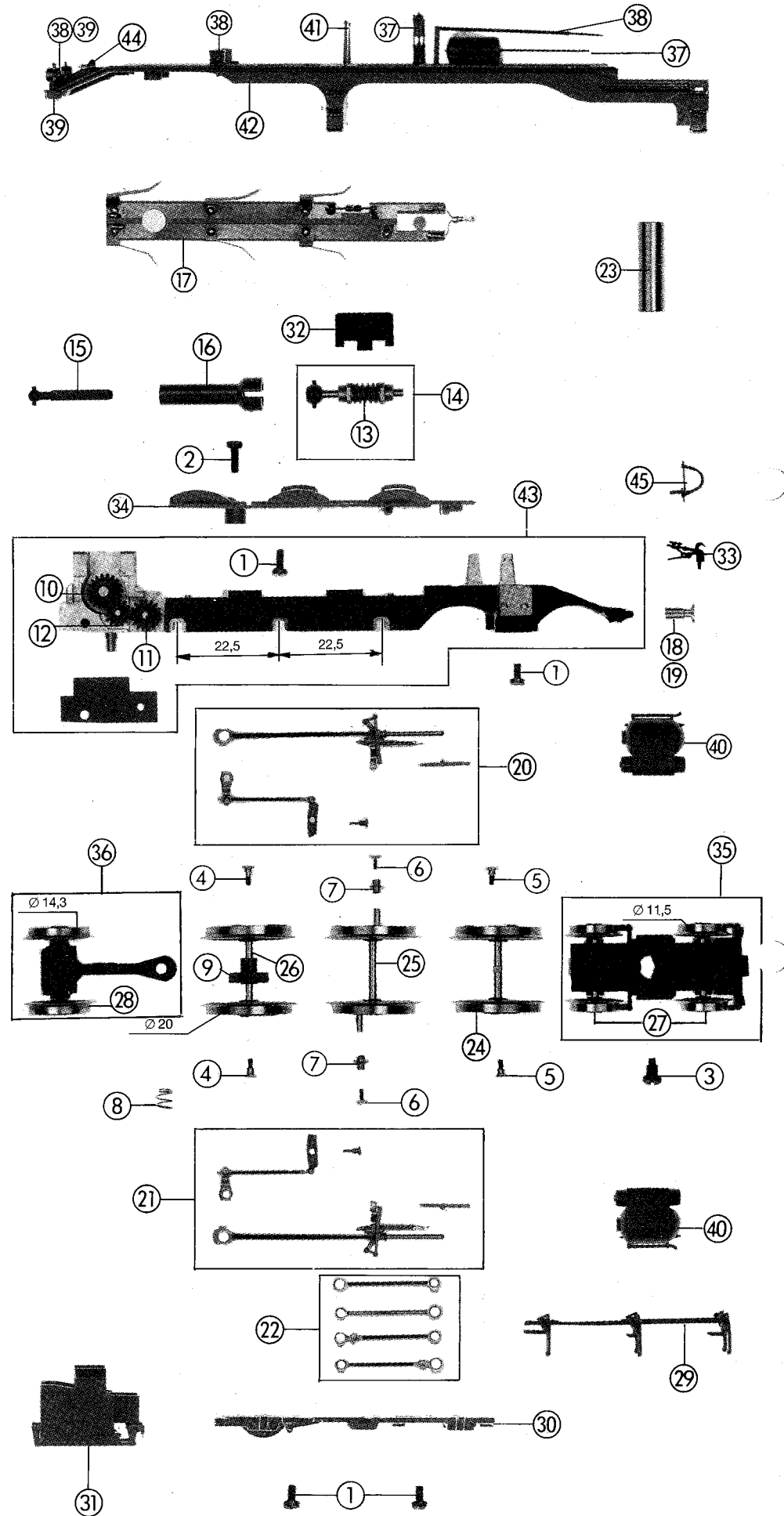


Pos. Nr.	Art.-Nr.	Text	Preis-Gruppe
1	85612	Hafttring Traction tyre	99
2	85662	Zylinderkopfschraube M 1,7x6 Cheese headed screw M 1,7x6	2
3	85675	Zylinderkopfschraube M 2x10 Cheese headed screw M 2x10	2
4	85703	Drehgestellschraube Bogie screw	3
5	85714	Senkkopfschraube M 2x4 Countersunk screw M 2x4	2
6	86211	Feder Spring	2
7	86416	Zahnrad z 19/14; m 0,4 Gear T 19/14; m 0,4	3
8	86417	Zahnrad z 19; m 0,4 Gear T 19; m 0,4	3
9	86464	Zahnrad z 14; m 0,4 Gear T 14; m 0,4	3
10	88556	Puffer flach Buffer flat	4
11	88557	Puffer gewölbt Buffer vaulted	4
12	89232	Kupplung LOK-Tender Loco-tender coupling	22
13	90453	Radsatz mit Haftreifen Wheelset with traction	16
14	90454	Radsatz Wheelset	16
15	93388	Getriebe kpl. Gear assembly	36
16	93391	Zahnradabdeckung Gear cover	8
17	93392	Drehgestellblende Bogie frame	12
18	93393	Achslagerdeckel Axle bearing cover	8
19	93394	Kupplungskammer Coupling chamber	3
20	93398	Luftdruckkessel rot Air pressure boiler red	3
21	94494	Zurüstbeutel I Bag with accessories I	14
22	94499	Tenderunterteil Tenderbase	30
23	94523	Zurüstbeutel II Bag with accessories II	20



Pos. Nr.	Art.-Nr.	Text	Preis-Gruppe
1	93363	Teilesatz-Halter Partset-holder	8
2	93366	Fenster links u. rechts Window left and right	6
3	93367	Kesselgewicht Boiler weight	10
4	93377	Inneneinrichtung Interior fittings	18
5	93389	Metallteilesatz Metal parts set	8
6	94490	Teilesatz A Parts set A	20
7	94491	Teilesatz B Parts set B	20
8	94492	Teilesatz C Parts set C	15
9	94493	Teilesatz D Parts set D	20
10	94494	Zurüstbeutel I Bag with accessories I	14
11	94517	Kessel kpl. Boiler ass.	65
12	94518	Teilesatz I Parts set I	12
13	94523	Zurüstbeutel II Bag with accessories II	20
14	94524	Führerhaus Drivers cab	30

Art.-Nr.	Text	Preisgruppe
85671	Zylinderkopfschraube M 2x5 Cheese headed screw M 2x5	2
85673	Zylinderkopfschraube M 2x7 Cheese headed screw M 2x7	2
85704	Schraube M 2x2,8 Screw M 2x2,8	3
85801	Schraube M 1,4x3,2/1,5 lang Screw M 1,4x3,2/1,5 long	3
85802	Schraube M 1,4x3,2/1,1 kurz Screw M 1,4x3,2/1,1 short	3
85803	Schraube M 1x3,6 Screw M 1x3,6	2
86100	Distanzhülse Distance tube	5
86202	Feder Spring	2
86414	Achszahnrad z 21; m 0,4 Axle gear T 21; m 0,4	3
86416	Zahnrad z 19/14; m 0,4 Gear T 19/14; m 0,4	3
86418	Zahnrad z 17; m 0,4 Gear T 17; m 0,4	3
86511	Zahnrad z 14; m 0,4 Gear T 14; m 0,4	3
86703	Schnecke m 0,4 Worm m 0,4	4
86834	Schneckensatz Worm set	24
87073	Kardanwelle Cardan shaft	4
87074	Kardanhülse Cardan bearing	4
87690	Lokplatte komplett Loco printed circuit assembly	35
88556	Puffer flach Buffer flat	4
88557	Puffer gewölbt Buffer vaulted	4
89482	Steuerung links kpl. Steering left assembly	45
89483	Steuerung re. kpl. Steering right assembly	45
89524	Kuppelstangensatz Connecting rod set	30
89902	Rauchrohr Smoke pipe	12
90450	Radsatz, kl. Gewicht Wheelset, small weight	20
90451	Radsatz, gr. Gewicht Wheelset, large weight	20
90452	Radsatz mit Zahnrad Wheelset with gear	20
90454	Vorlaufgrad Pilot wheelset	16
90464	Nachlaufgrad Tail wheelset	16
93381	Bremsgestänge Brake linkage	6
93382	Zahnradabdeckung Gear cover	4
93390	Feuerbüchse kpl. Fire box assembly	8
93400	Schneckendeckel Worm cover	2
93403	Kupplungshakenimitation Coupling hook imitation	2
94483	Radabdeckung Lok Loco wheel cover	15
94484	Vorlaufgestell kpl. Pilot frame assy.	34
94485	Nachlaufgestell kpl. Tail bogie assy.	27
94490	Teilesatz A Parts set A	20
94491	Teilesatz B Parts set B	20
94492	Teilesatz C Parts set C	15
94493	Teilesatz D Parts set D	20
94494	Zurüstbeutel I - siehe Bl. 251/2 Bag with accessories I - see page 251/2	14
94496	Umlaufblech Running board	35
94509	Grundrahmen komplett Frame assembly	40
94516	Teilesatz G siehe Bl. 251/1 Parts set G see page 251/1	8
94523	Zurüstbeutel II - siehe Bl. 251/2 Bag with accessories II - see page 251/1	20



10 Tender komplett (o. Abb.)
Tender assembly (no ill.)

Art.-Nr.	Text	Preisgruppe
10026	Glühlampe Light bulb	99
85050	Motor m. Schwungmasse Motor with fly wheel	99
86703	Schnecke Worm	4
87075	Kardanschale Cardan bearing	3
87691	Tenderplatte kpl. Tender printed circuit assy.	28
93384	Kohlenimitation Coalimitation	22
94491	Teilesatz B Parts set B	20
94492	Teilesatz C Parts set C	15
94494	Zurüstbeutel I Bag with accessories I	14
94497	Tender kpl. Tender assembly	85
94498	Tendergehäuse Tender body	30
94516	Teilesatz G Parts set G	8
94525	Tendergewicht Tender weight	24