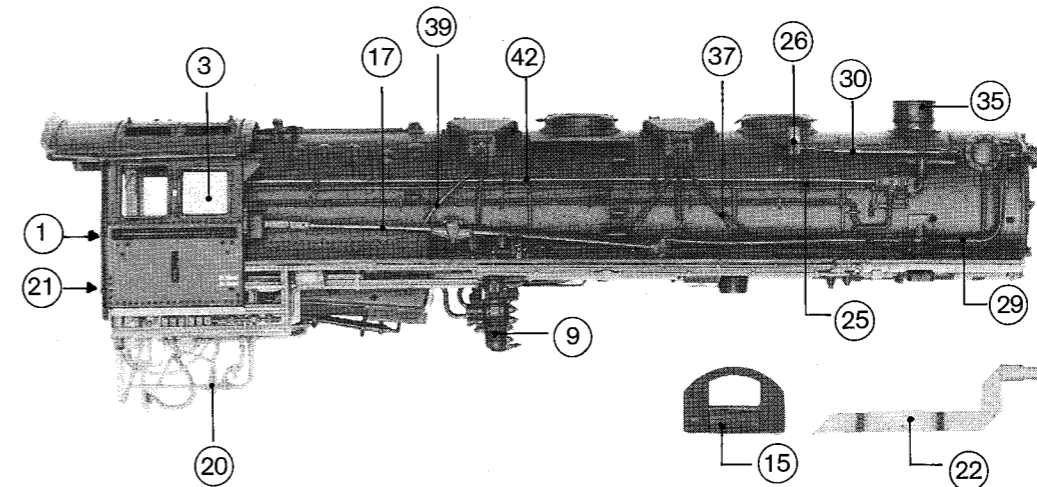
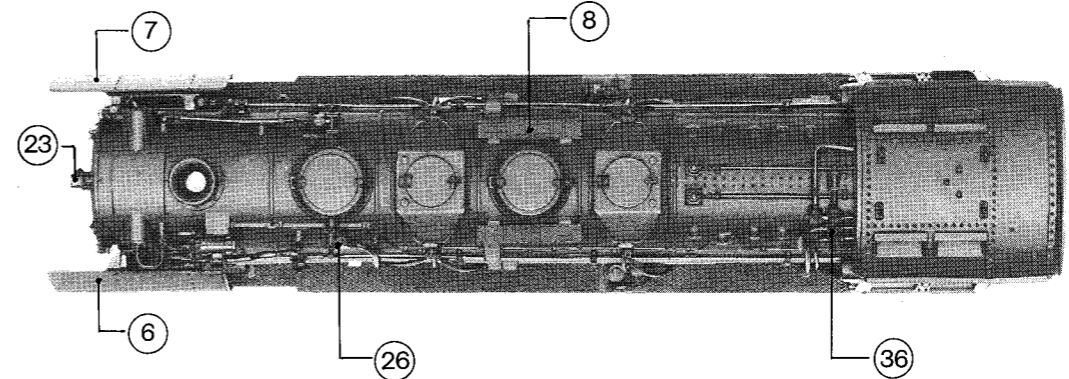
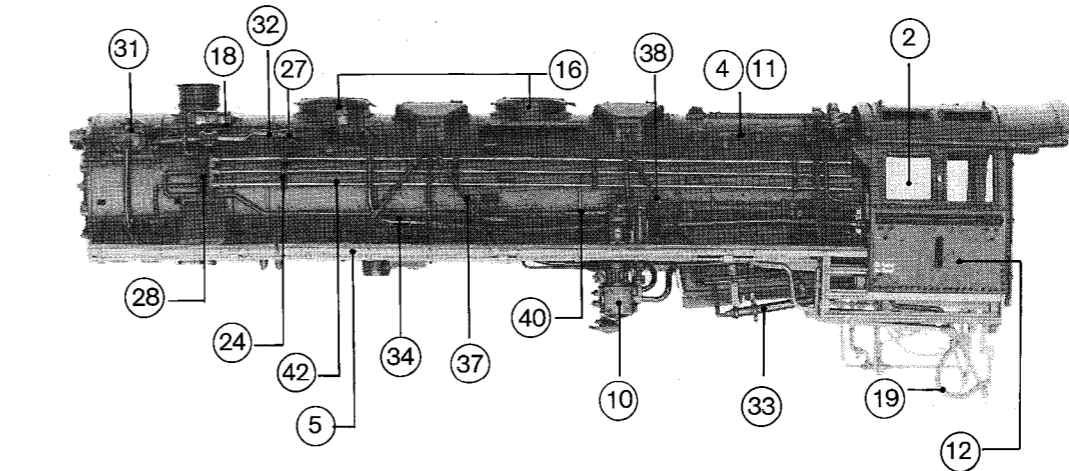
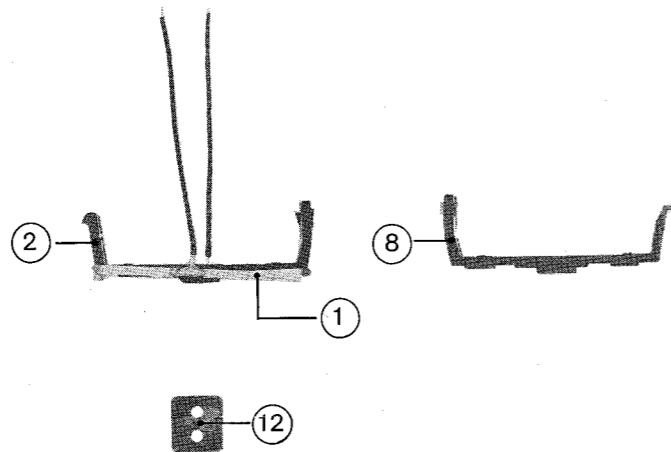
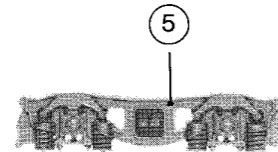
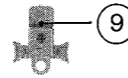
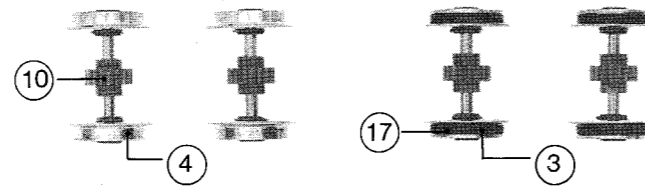
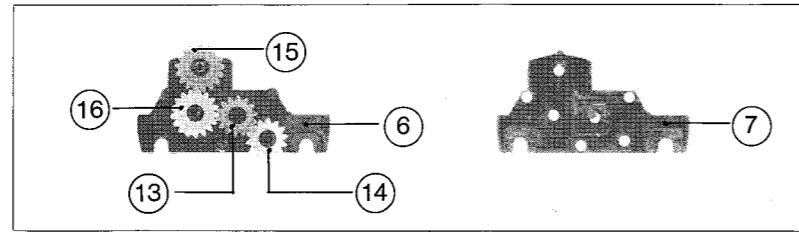
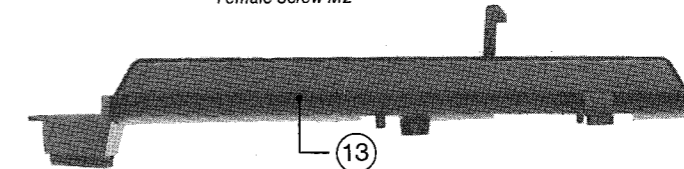


Pos. Nr.	Art. Nr.	Text	Preis-gruppe
1	4115S-131	Radkontakt Wheel current contact strip	3
2	4119S-A21	Getriebedeckel mit Kontakten Gears cover with contacts	18
3	4119S-R19	Radsatz mit Hafringen, rot Wheelset with traction tyres, red	16
4	4119S-R20	Radsatz, rot Wheelset, red	16
5	4119S-024	Drehgestellblende, rot Bogie frame, red	12
6	4119S-054	Getriebekasten Gearcase	12
7	4119S-055	Getriebekastendeckel Gearcase cover	12
8	4119S-056	Getriebedeckel Gears cover	10
9	4119S-060	Halter für Drehgestellblende Carrier for bogie frame	2
10	4119S-116	Zahnrad Z 17 T r, m 0,4 Gear 17 T r, m 0,4	2
11	4126S-A27	Getriebe kpl. Gears assembly	37
12	4126S-164	Halteplatte für Radkontakte Holder for wheel current contact strips	2
13	4151B-002	Zahnrad 14 r, m 0,4 gear 14 T r, m 0,4	2
14	4151B-003	Zahnrad Z 14, m 0,4 Gear 14 T, m 0,4	2
15	4151B-004	Zahnrad Z 17 r, m 0,4 Gear 17 T r, m 0,4	2
16	4151B-005	Zahnrad Z 17 l, m 0,4 Gear 17 T l, m 0,4	2
17	4589S	Hafring Traction tyre	---

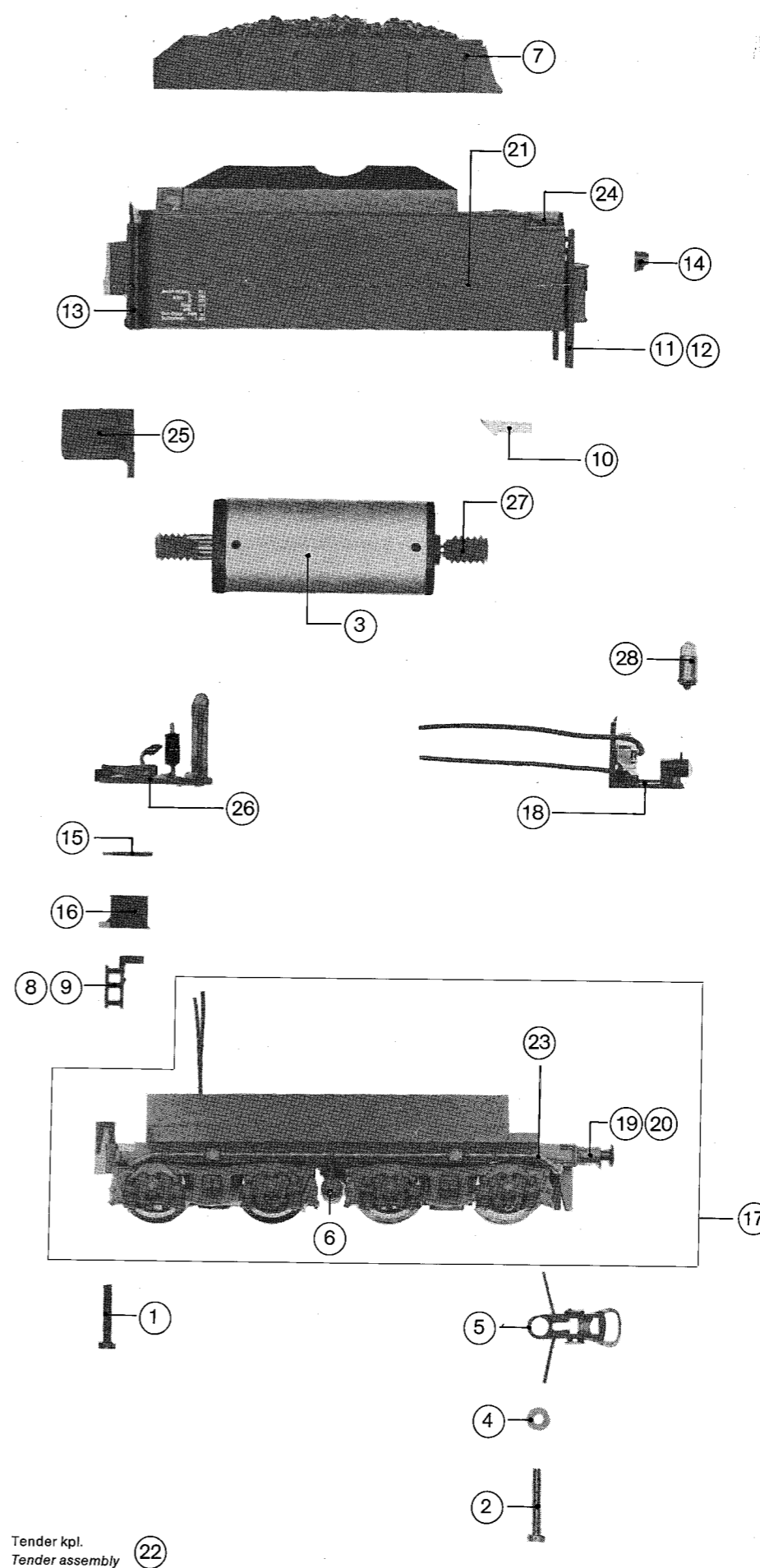
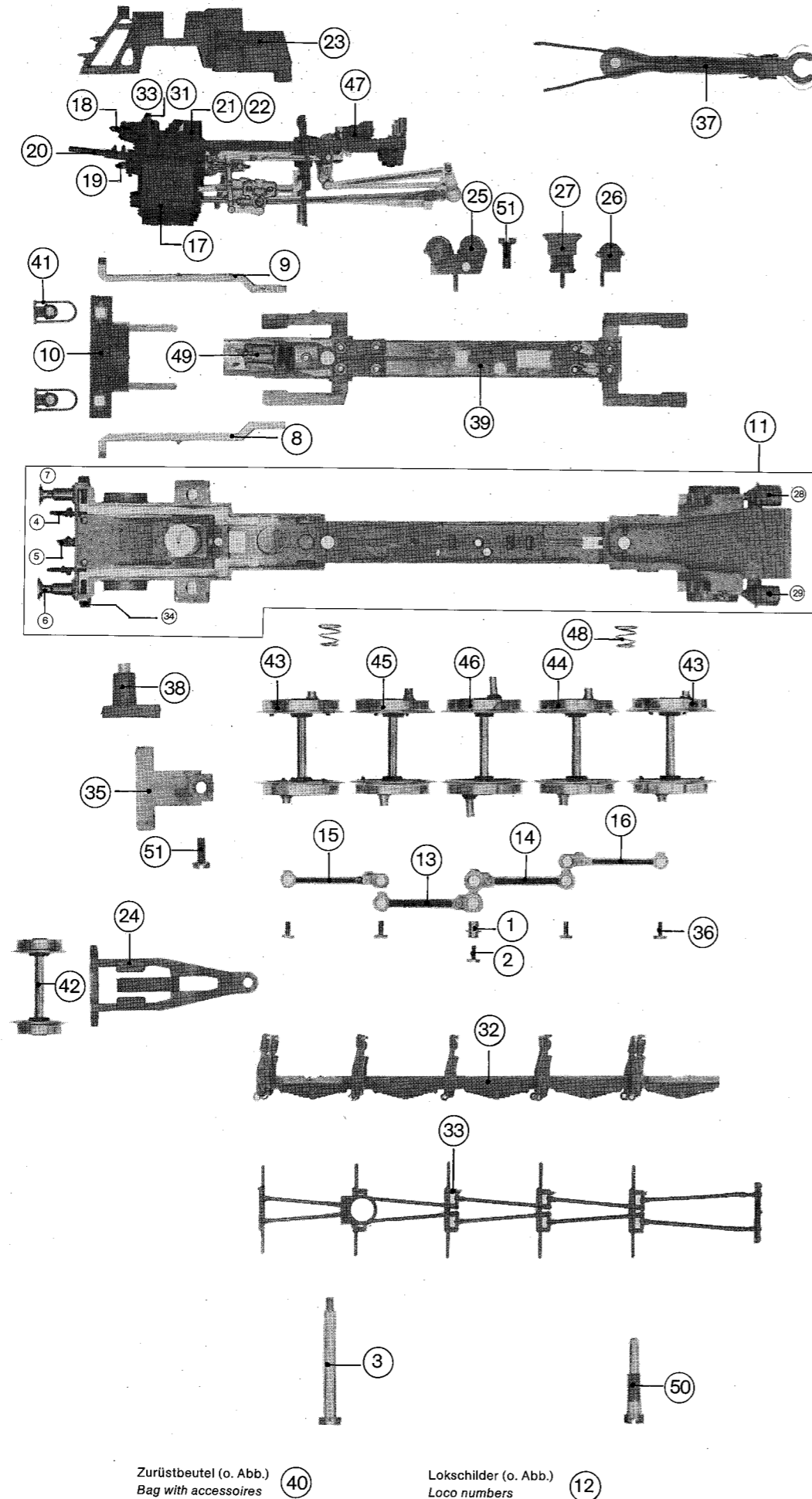


Mutter M2
Female Screw M2



Pos. Nr.	Art. Nr.	Text	Preis-gruppe
1	4119S-002	Inneneinrichtung Interior fittings	18
2	4119S-075	Fenster links Glazing left	3
3	4119S-076	Fenster rechts Glazing right	3
4	4126A-002	Kessel ohne Steckteile Boiler without push-in-parts	49
5	4126A-006	Laufsteg Running board	25
6	4126A-008	Witte Windleitblech links Witte smoke deflector left	20
7	4126A-009	Witte Windleitblech rechts Witte smoke deflector right	20
8	4126A-013	Dom Steg Dome gangway	2
9	4126A-020	Luftpumpe rechts Air pump right	3
10	4126A-021	Wasserpumpe links Water pump left	3
11	4126S-A01	Kessel kpl. für 4126B Boiler assembly for 4126B	73
12	4126S-A02	Führerhaus für 4126B Drivers cab for 4126B	39
13	4126S-003	Kesselunterteil Boiler bottom	10
14	4126S-004	Mutterdeckel Female screw cover	2
15	4126S-005	Einrastteil Fastening part	2
16	4126S-016	Domdeckel Dome-cover	2
17	4126S-019	Schieberverstellhebel Slide lever	2
18	4126S-022	Generator Generator	3
19	4126S-042	Laufsteg Steckteil links Push-in-part for running board	6
20	4126S-043	Laufsteg Steckteil rechts Push-in-part for running board	6
21	4126S-054	Ölkanne Oil-canister	3
22	4126S-060	Lichtleitstab Light transmission bar	4
23	4126S-068	Laterne Lantern	3
24	4126S-084	Schaltachsenlager dreifach Switch rod bearing in triplicate	2
25	4126S-085	Schaltachsenlager einfach Switch rod bearing	2
26	4126S-086	Ventil mit Handrad Valve with handwheel	4
27	4126S-087	Ventil mit Handrad schräg Valve with handwheel inclined	4
28	4126S-089	Schaltstangenlager Switch rod holder	2
29	4126S-090	Steckteil Push in part	4
30	4126S-093	Steckteil Push in part	2
31	4126S-094	Steckteil Push in part	2
32	4126S-095	Steckteil Push in part	3
33	4126S-098	Steckteil Push in part	4
34	4126S-099	Steckteil Push in part	3
35	4126S-115	Rauchfang Chimney	5
36	4126S-117	Steckteil Push in part	4
37	4126S-118	Sandstrahlrohr dreifach Sand pipe in triplicate	4
38	4126S-119	Sandstrahlrohr links Sand pipe left	3
39	4126S-120	Sandstrahlrohr rechts Sand pipe right	3
40	4126S-121	Pumpen-Steckteil links Push in part for pump left	2
41	4126S-201	Kessel-Gewicht Boiler weight	10
42	4134S-077	Dachleitung Roof wire	3

Pos. Nr.	Art. Nr.	Text	Preis-gruppe
1	4112S-062	Distanzhülse Distance pipe	5
2	4112S-136	Sechskantschraube M 1x3,6 Crankpin screw M 1x3,6	2
3	4115S-122	Kessel Schraube M 2 Boiler screw M 2	4
4	4119S-094	Bremsschlauch Brake pipe	2
5	4119S-095	Kupplungshaken Coupling hook	3
6	4120S-400	Puffer flach Buffer flat	4
7	4120S-401	Puffer gewölbt Buffer vaulted	4
8	4126A-058	Lichtleitstab links Light transmission bar left	4
9	4126A-059	Lichtleitstab rechts Light transmission bar right	4
10	4126A-080	Laternenplatte Lantern plate	4
11	4126A-A03	Lokrahmen Loco frame	44
12	4126B-A14	Lokschilder für 4126B Loco numbers set for 4126B	20
13	4126R-100	Kuppelstange 2 rot Connecting rod 2 red	9
14	4126R-101	Kuppelstange 3 rot Connecting rod 3 red	9
15	4126R-102	Kuppelstange 1 rot Connecting rod 1 red	9
16	4126R-103	Kuppelstange 4 rot Connecting rod 4 red	9
17	4126S-007	Zylinderblock Cylinder block	20
18	4126S-010	Mittelzylinderinsert Middle cylinder insert	2
19	4126S-011	Schiebereinsatz Slider insert	2
20	4126S-012	Kolbenstangenschutzrohr Cylinder protecting tube	2
21	4126S-017	Dampfeinströmröhr links Steam pipe left	2
22	4126S-018	Dampfeinströmröhr rechts Steam pipe right	2
23	4126S-032	Kesselstütze Boiler support	12
24	4126S-033	Laufgestell Pilot frame	15
25	4126S-034	Zweitelliger Behälter Double tank	6
26	4126S-035	Einteiliger Behälter Tank red	3
27	4126S-036	Pumpenträger Pump carrier	4
28	4126S-037	Bremsszylinder links Brake cylinder left	4
29	4126S-038	Bremsszylinder rechts Brake cylinder right	4
30	4126S-039	Laufstegstütze links Supporting plate left	2
31	4126S-040	Laufstegstütze rechts Supporting plate right	2
32	4126S-041	Bremsschalen Brake shoes	20
33	4126S-044	Bremsgestänge Brake rods	10
34	4126S-088	Auftritt Step	2
35	4126S-301	Laufgestellblattfeder Spring for pilot frame	4
36	4126S-402	Sechskantschraube M 1,2x3 Crankpin screw M 1,2x3	2
37	4126S-A02	Lok-Tender Kupplung kpl. Loco Tender coupling assembly	18
38	4126S-A04	Rauchentwickler-Kontakt kpl. Steam-generator contact ass.	29
39	4126S-A10	Platine kpl. Printed circuit assembly	38
40	4126S-A12	Zurüstbeutel für Lok Bag with accessoires	22
41	4126S-A15	Laternen Lantern	6
42	4126S-R01	Vorlaufbandsatz Pilot wheel set	14
43	4126S-R02	1; 5. Kuppelachse 1; 5. Wheel set	20
44	4126S-R03	4. Kuppelachse 4. Wheel set	20
45	4126S-R04	2. Kuppelachse 2. Wheel set	20
46	4126S-R05	3. Kuppelachse 3. Wheel set	20
47	4126S-R50	Steuerung kpl. Steering assembly	73
48	4149S-066	Feder Spring	2
49	4573S	Glühlampe Light bulb	—
50	5150S-026	Stiftschraube Pin screw	3
51	81000B-251	Zylinderkopfschraube M 2x5 Cheese headed screw M 2x5	2



Pos. Nr.	Art. Nr.	Text	Preis-gruppe
1	M 2x12	Zylinderkopfschraube Cheese headed screw	2
2	M 2x14	Zylinderkopfschraube Cheese headed screw	2
3	0913N	Motor Motor	—
4	4112S-155	Belegscheibe Washer	1
5	4112S-A48	Standardkupplung Standard coupling	—
6	4119S-025	Behälter Tank	3
7	4119S-032	Kohlensatz Simulated coal	15
8	4119S-062	Stufen links Step left	2
9	4119S-063	Stufen rechts Step right	2
10	4119S-072	Lichtleitstab mitte Light transmission bar middle	2
11	4119S-096	Tenderleiter links Tender ladder left	3
12	4119S-097	Tenderleiter rechts Tender ladder right	3
13	4119S-098	Griffstange Handrail	2
14	4119S-099	Laternen Lantern	3
15	4119S-203	Isolierplatte Insulating plate	2
16	4119S-204	Isolierkammer Insulating board	2
17	4119S-A08	Tenderfahrwerk kpl. Tender chassis assembly	72
18	4119S-A22	Tenderbeleuchtung, kpl. Tender lighting set assembly	35
19	4120S-400	Puffer flach Buffer flat	4
20	4120S-401	Puffer gewölbt Buffer vaulted	4
21	4126B-A20	Tendergehäuse für 4126B Tenderbody for 4126B	41
22	4126B-A28	Tender kpl. für 4126B Tenderbody for 4126B	72
23	4126S-045	Tenderleitung Tender pipe	4
24	4126S-067	Deckel Cover	2
25	4126S-163	Schwenktür Swivel door	3
26	4126S-A11	Tender Platine Tender printed circuit	28
27	4151S-190	Schnecke m 0,4 Worm m 0,4	5
28	4572S	Glühlampe Light bulb	—