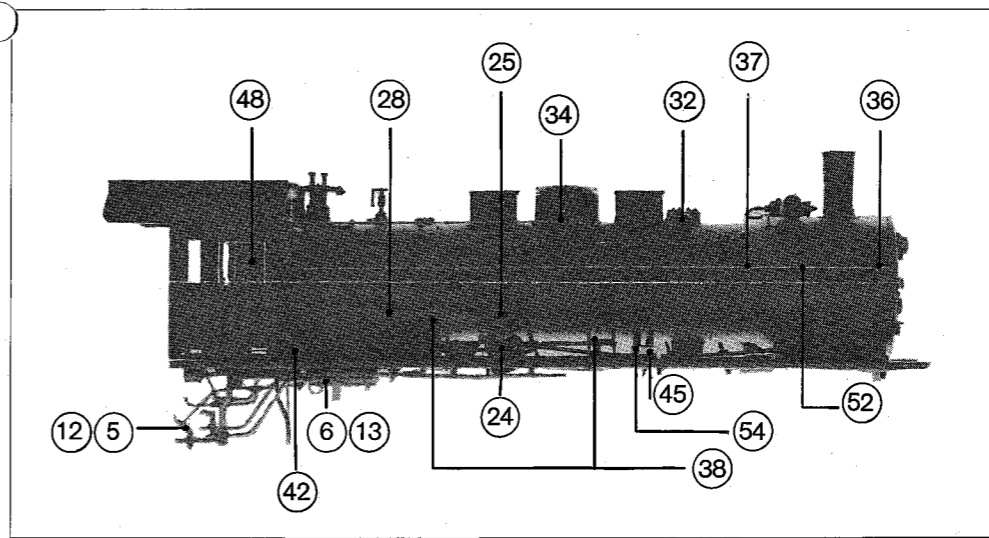
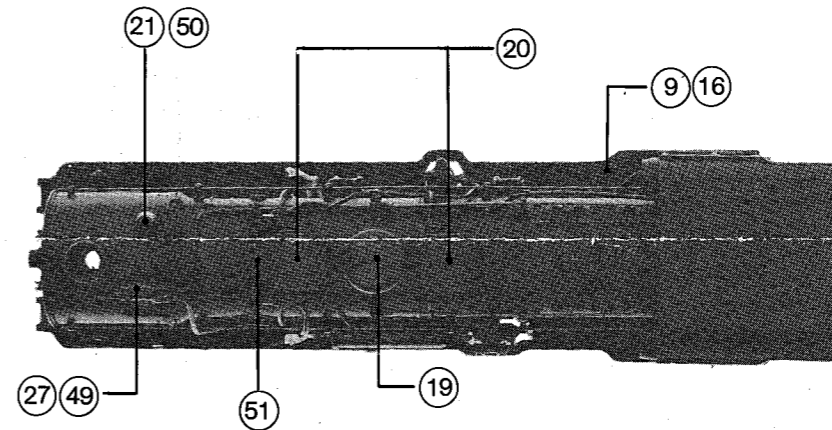
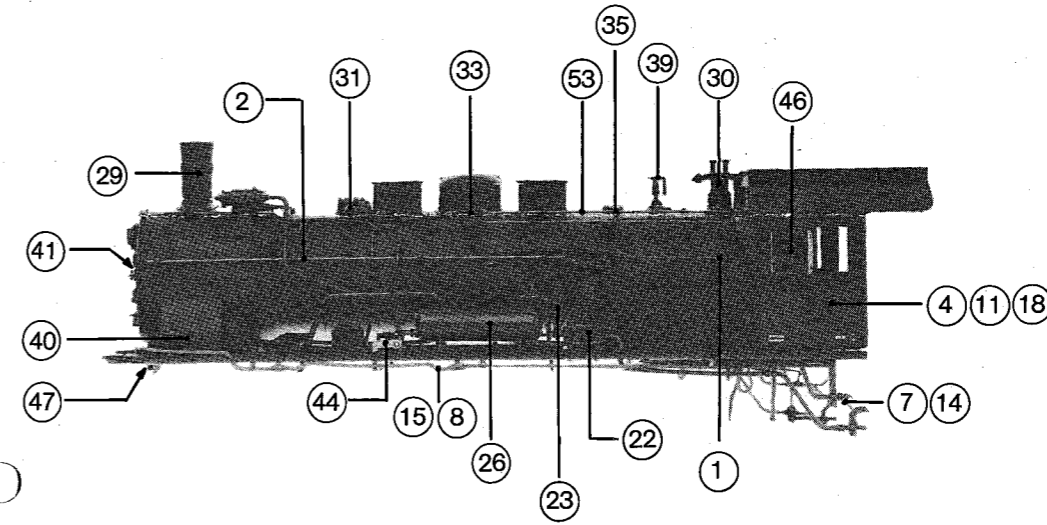
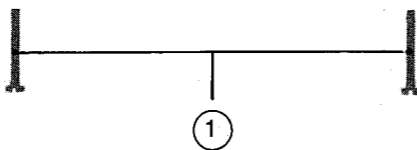
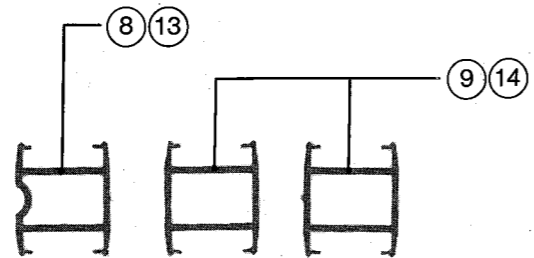
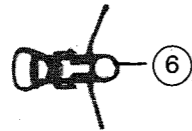
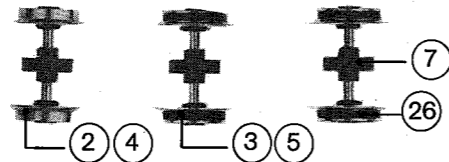
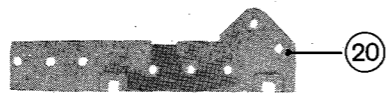
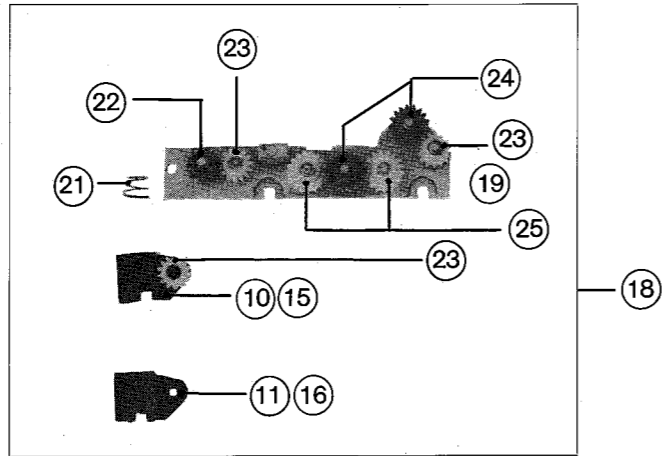


Pos. Nr.	Art. Nr.	Text	Preis-Gruppe
1	M 2 x 14	Zylinderkopfschraube Cylinder head screw	2
2	4112R-A12	Radsatz rot Wheel set red	16
3	4112R-A13	Radsatz mit Haltringen, rot Wheelset w. traction tyres red	16
4	4112S-A12	Radsatz schwarz Wheelset black	16
5	4112S-A13	Radsatz mit Haltringen, schwarz Wheelset w. traction tyres black	16
6	4112S-A48	Standardkupplung Standard coupling	—
7	4112S-053	Achszahnrad z 21 R, m 0,4 Axlegear, T 21 R, m 0,4	2
8	4116A-027	Bremsbacken 1 rot Brakeshoes 1 red	2
9	4116A-028	Bremsbacken 2 rot Brakeshoes 2 red	2
10	4116A-029	Pendellager rot Floatbearing red	2
11	4116A-030	Pendellagerdeckel rot Floatbearing cover, red	2
12	4116A-205	Getriebeboden rot Gearbottom red	14
13	4116D-027	Bremsbacken 1 schwarz Brakeshoes 1 black	2
14	4116D-028	Bremsbacken 2 schwarz Brakeshoes 2 black	2
15	4116D-029	Pendellager schwarz Floatbearing black	2
16	4116D-030	Pendellagerdeckel schwarz Floatbearing cover black	2
17	4116D-205	Getriebeboden schwarz Gearbottom black	14
18	4116S-A35	Getriebe kpl. Gears assembly	36
19	4116S-203	Getriebekasten Gearchest	10
20	4116S-204	Getriebedeckel Gearcover	6
21	4149S-066	Feder Spring	2
22	4151B-002	Zahnrad z 14 R, m 0,4 Gear T 14 R, m 0,4	2
23	4151B-003	Zahnrad z 14 L, m 0,4 Gear T 14 L, m 0,4	2
24	4151B-004	Zahnrad z 17 R, m 0,4 Gear T 17 R, m 0,4	2
25	4151B-005	Zahnrad z 17 L, m 0,4 Gear T 17 L, m 0,4	2
26	4589S	Hafttring Tractiontyre	—

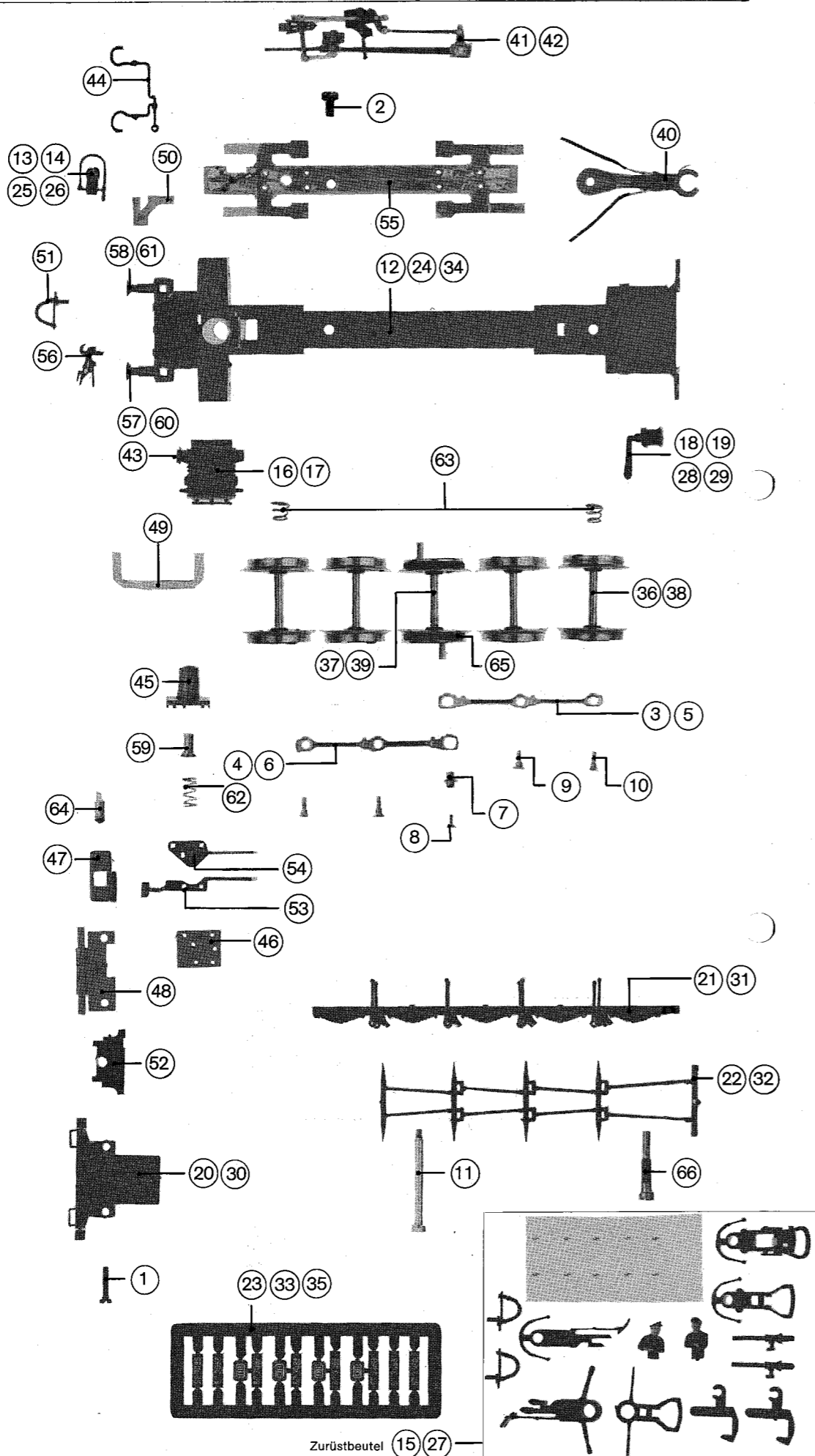


Kessel kpl. (3) (10) (17)

Satz Kesselrohre (o. Abb.) (43)

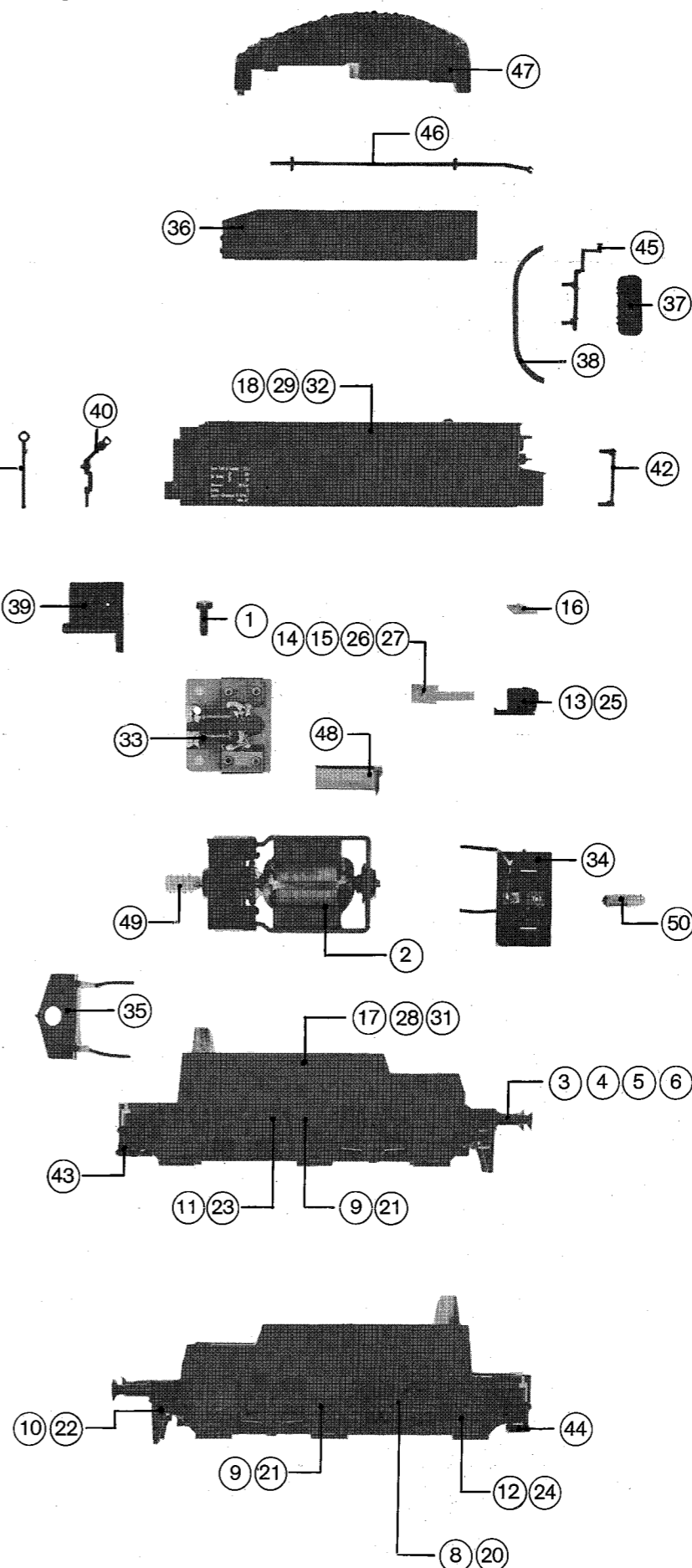
Pos. Nr.	Art. Nr.	Text	Preis-Gruppe
1	4115S-503	Achse 0,4 x 24 mm Axle 0,4 x 24 mm	2
2	4115S-505	Achse 0,4 x 57 mm Axle 0,4 x 57 mm	2
3	4116A-A85	Kessel kpl. für 4116A Boiler assembly for 4116A	73
4	4116A-001	Führerhaus für 4116A Cab assembly for 4116A	30
5	4116A-038	Steckteil 1 rechts, rot Push-in part 1 right, red	4
6	4116A-039	Steckteil 2 rechts, rot Push-in part 2 right, red	4
7	4116A-040	Steckteil 1 links, rot Push-in part 1 left, red	4
8	4116A-041	Steckteil 2 links rot Push-in part 2 left, red	4
9	4116A-201	Umlaufblech für 4116A Running board for 4116A	30
10	4116D-A85	Kessel kpl. für 4116D Boiler assembly for 4116D	73
11	4116D-001	Führerhaus für 4116D Cab assembly for 4116D	30
12	4116D-038	Steckteil 1 rechts, schwarz Push-in part 1 right, black	4
13	4116D-039	Steckteil 2 rechts, schwarz Push-in part 2 right, black	4
14	4116D-040	Steckteil 1 links, schwarz Push-in part 1 left, black	4
15	4116D-041	Steckteil 2 links schwarz Push-in part 2 left, black	4
16	4116D-201	Umlaufblech für 4116D,E Running board for 4116D,E	30
17	4116E-A85	Kessel kpl. für 4116E Boiler assembly for 4116E	73
18	4116E-001	Führerhaus für 4116E Cab assembly for 4116E	30
19	4116S-008	Domdeckel Dome-cover	3
20	4116S-009	Sanddomdeckel Sanddome cover	3
21	4116S-010	Glocke bell	3
22	4116S-011	Luftdruckpumpe Air pump	4
23	4116S-012	Pumpensteckteil links Push-in part for air pump left	2
24	4116S-013	Wasserspispumpe Water pump	4
25	4116S-014	Pumpensteckteil rechts Push-in part for water pump right	2
26	4116S-015	Vorwärmer Pre-heater	3
27	4116S-016	Generator Generator	3
28	4116S-017	Schieberverstellhebel Slide lever	3
29	4116S-023	Rauchfang Chimney	3
30	4116S-024	Sicherheitsventil Safety-valve	3
31	4116S-059	Ventil links Valve-left	3
32	4116S-060	Ventil rechts Valve-right	3
33	4116S-062	Schaltachsenlager links Switch rod bearing left	3
34	4116S-063	Schaltachsenlager rechts Switch rod bearing right	3
35	4116S-064	Schaltachsenlager doppelt Switch rod bearing double	2
36	4116S-065	Griffstangenhalter kurz Handrail-holder short	2
37	4116S-066	Griffstangenhalter lang Handrail-holder long	2
38	4116S-067	Kesselleiter Boiler-ladder	3
39	4116S-068	Lokpfiffe Loco whistle	3
40	4116S-069	Steckteil 5 Push-in part 5	2
41	4116S-070	Handrad für 4116D,E Handwheel for 4116D,E	3
42	4116S-071	Steckteil 3 rechts Push-in part 3 right	2
43	4116S-082	Satz Kesselrohre Boiler pipes	25
44	4116S-112	Schwingenhebel links Regulator lever left	3
45	4116S-113	Schwingenhebel rechts Regulator lever right	3
46	4116S-119	Fenster links Window left	3
47	4116S-122	Lichtleiter Lighttransmissionbar	3
48	4116S-128	Fenster rechts Window right	3
49	4116S-150	Generatorstoppel Generatorplug	1
50	4116S-151	Glockenstoppel Bell plug	1
51	4116S-152	Kesseldeckel Boilercover	2
52	4116S-500	Achse 0,4 x 94 mm Axle 0,4 x 94 mm	2
53	4116S-501	Achse 0,4 x 45 mm Axle 0,4 x 45 mm	2
54	4116S-503	Achse 0,8 x 27 mm Axle 0,8 x 27 mm	2

Pos. Nr.	Art. Nr.	Text	Preis-gruppe
1	M 1,7 x 8	Zylinderkopfschraube Cheese headed screw	2
2	M 2 x 4	Zylinderkopfschraube Cheese headed screw	2
3	4112D-027	Kuppelstangen rechts, schwarz Connecting rod right, black	9
4	4112D-028	Kuppelstangen links, schwarz Connecting rod left, black	9
5	4112R-027	Kuppelstangen rechts, rot Connecting rod right, red	9
6	4112R-028	Kuppelstangen links, rot Connecting rod left, red	9
7	4112S-062	Distanzhülse	5
8	4112S-136	Distanzschraube M 1 x 3,6	2
9	4112S-434	Sechskantschraube M 1,4 x 3,2 x 1,5 Screw M 1,4 x 3,2 x 1,5	3
10	4112S-435	Ansatzschraube M 1,4 x 3,2 x 1,1 Screw M 1,4 x 3,2 x 1,1	3
11	4115S-122	Kesselschraube M 2 Boiler screw M 2	4
12	4116A-A01	Rahmen für 4116A Frame for 4116A	42
13	4116A-A04	Laternen links für 4116A Lantern left for 4116A	8
14	4116A-A05	Laternen rechts für 4116A Lantern right for 4116A	8
15	4116A-A16	Zurüstbeutel für 4116A,E Bag with accessories for 4116A,E	32
16	4116A-020	Zylinderblock links Cylinderblock left	10
17	4116A-021	Zylinderblock rechts Cylinderblock right	10
18	4116A-033	Bremszylinder links, rot Brakecylinder left, red	2
19	4116A-034	Bremszylinder rechts, rot Brakecylinder right, red	2
20	4116A-035	Pufferbohlenabdeckung rot Buffer plank-cover red	5
21	4116A-037	Bremsbacken rot Brakeshoe red	8
22	4116A-042	Bremsgestänge rot Brakelinkage red	5
23	4116A-090	Nummertafeln für 4116A Loco numbers set for 4116A	12
24	4116D-A01	Rahmen für 4116D Frame for 4116D	42
25	4116D-A04	Laternen links für 4116D,E Lantern left for 4116D,E	8
26	4116D-A05	Laternen rechts für 4116D,E Lantern right for 4116D,E	8
27	4116D-A16	Zurüstbeutel für 4116D Bag with accessories for 4116D	32
28	4116D-033	Bremszylinder links schwarz Brakecylinder left, black	2
29	4116D-034	Bremszylinder rechts, schwarz Brakecylinder right, black	2
30	4116D-035	Pufferbohlenabdeckung schwarz Buffer plank-cover black	5
31	4116D-037	Bremsbacken schwarz Brakeshoe black	8
32	4116D-042	Bremsgestänge schwarz Brakelinkage black	5
33	4116D-090	Nummertafeln für 4116D Loco-numbers set for 4116D	12
34	4116E-A01	Rahmen für 4116E Frame for 4116E	42
35	4116E-090	Nummertafeln für 4116E Loco-numbers set for 4116E	12
36	4116R-A01	Kuppelradsatz 1, 2, 4, 5 rot 1, 2, 4, 5. Wheelset red	18
37	4116R-A03	Kuppelradsatz 3 rot 3. Wheelset red	18
38	4116S-A01	Kuppelradsatz 1, 2, 4, 5 schwarz 1, 2, 4, 5. Wheelset black	18
39	4116S-A03	Kuppelradsatz 3 schwarz 3. Wheelset black	18
40	4116S-A20	Lok-Tenderkuppelung kpl. Loco-tender coupling kpl.	18
41	4116S-R50	Steuerung kpl. rot Steering assembly red	70
42	4116S-S50	Steuerung kpl. schwarz Steering assembly black	70
43	4116S-019	Schieberinsatz Slider insert	2
44	4116S-073	Gasleitung Gaspipe	3
45	4116S-115	Kontakt-Aufnahme Contactholder	3
46	4116S-116	Deckel Cover	3
47	4116S-117	Fassung Holder	3
48	4116S-118	Abdeckung Cover	3
49	4116S-120	Lichtleitstab vorne Lighttransmissionbar front	3
50	4116S-121	Lichtleiter Lighttransmissionbar	2
51	4116S-154	Bremserschlauch Brakepipe	2
52	4116S-199	Füllung Filling	2
53	4116S-305	Lämpchen-Kontakt Lamp-contact	4
54	4116S-306	Seuthe-Kontakt Seuthe-contact	4
55	4117S-A10	Lok-Platine kpl. Printed circuit ass.	35
56	4119S-095	Kupplungshaken Coupling	3
57	4120A-400	Puffer flach bedruckt Buffer flat printed	6
58	4120A-401	Puffer gewölbt bedruckt Buffer vaulted printed	6
59	4120S-136	Kontaktbolzen Contact bolt	3
60	4120S-400	Puffer flach Buffer flat	4
61	4120S-401	Puffer gewölbt Buffer vaulted	4
62	4132S-077	Feder Spring	2
63	4149S-066	Feder Spring	2
64	4572S	Glühlampe Light bulb	—
65	4689S	Haltring Traktiontyre	—
66	5150S-026	Stiftschraube Pinscrew	3



Zurüstbeutel 15 27

Tender kpl. 7 19 30



Pos. Nr.	Art. Nr.	Text	Preis-gruppe
1	M 2 x 6	Zylinderkopfschraube Cheese headed screw	2
2	0925A	Motor	—
3	4114A-400	Puffer gewölbt, bedruckt Buffer vaulted printed	6
4	4114A-401	Puffer flach, bedruckt Buffer flat printed	6
5	4114S-400	Puffer gewölbt Buffer vaulted	4
6	4114S-401	Puffer flach Buffer flat	4
7	4116A-A23	Tender kpl. für 4116A Tender assembly for 4116A	85
8	4116A-031	Kessel rot Boiler red	3
9	4116A-032	Werkzeugkasten rot Toolbox red	2
10	4116A-043	Treppe hinten rot Steps back red	2
11	4116A-044	Wasserrohr rot Waterpipe red	2
12	4116A-045	Leitung rot Pipe red	2
13	4116A-054	Laternen für 4116A Lanterns for 4116A	3
14	4116A-123	Lichtleiter rechts für 4116A Lighttransmissionbar right for 4116A	2
15	4116A-124	Lichtleiter links für 4116A Lighttransmissionbar left for 4116A	2
16	4116A-127	Leuchstab mitte Lighttransmissionbar middle	2
17	4116A-202	Tenderrahmen für 4116A Tenderframe for 4116A	35
18	4116A-206	Tendergehäuse für 4116A Tenderbody for 4116A	41
19	4116D-A23	Tender kpl. für 4116D Tender assembly for 4116D	85
20	4116D-031	Kessel schwarz Boiler black	3
21	4116D-032	Werkzeugkasten schwarz Toolbox black	2
22	4116D-043	Treppe hinten schwarz Steps back black	2
23	4116D-044	Wasserrohr schwarz Waterpipe black	2
24	4116D-045	Leitung schwarz Pipe black	2
25	4116D-054	Laternen für 4116D,E Lanterns for 4116D,E	3
26	4116D-123	Lichtleiter rechts für 4116D,E Lighttransmissionbar right for 4116D,E	2
27	4116D-124	Lichtleiter links für 4116D,E Lighttransmissionbar left for 4116D,E	2
28	4116D-202	Tenderrahmen für 4116D Tenderframe for 4116D	35
29	4116D-206	Tendergehäuse für 4116D Tenderbody for 4116D	41
30	4116E-A23	Tender kpl. für 4116E Tender assembly for 4116E	85
31	4116E-202	Tenderrahmen für 4116E Tenderframe for 4116E	35
32	4116E-206	Tendergehäuse für 4116E Tenderbody for 4116E	41
33	4116S-A10	Tenderplatine kpl. Printed circuit assembly	28
34	4116S-A11	Belichtungseinsatz kpl. Lighting-insert assembly	30
35	4116S-A13	Kupplungskammer kpl. Coupling-chamber assembly	23
36	4116S-007	Kohlenrahmen Coalframe	10
37	4116S-025	Deckel Cover	2
38	4116S-026	Umrahmung Frame	2
39	4116S-046	Schiebetüre Swiveldoor	3
40	4116S-047	Bremshebel Brakelever	2
41	4116S-048	Griffstange vorne Handrail front	2
42	4116S-049	Griffstange hinten Handrail back	2
43	4116S-055	Treppe links Steps left	2
44	4116S-056	Treppe rechts Steps right	2
45	4116S-057	Hebel Lever	2
46	4116S-058	Zugstange Pullbar	2
47	4116S-290	Kohlenimitation Coalimitation	22
48	4116S-355	Klammer Clamp	3
49	4151S-190	Schnecke m 0,4 Worm m 0,4	5
50	4572S	Glühlampe Light bulb	—