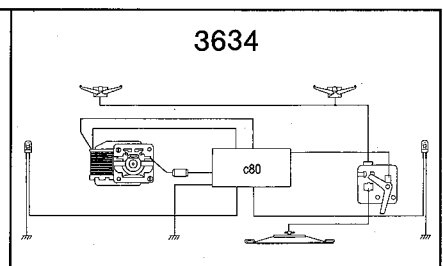
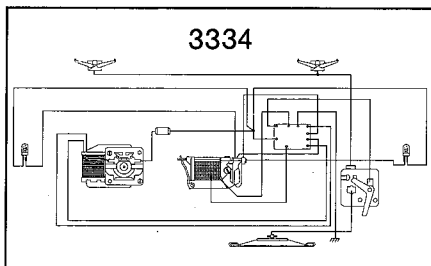
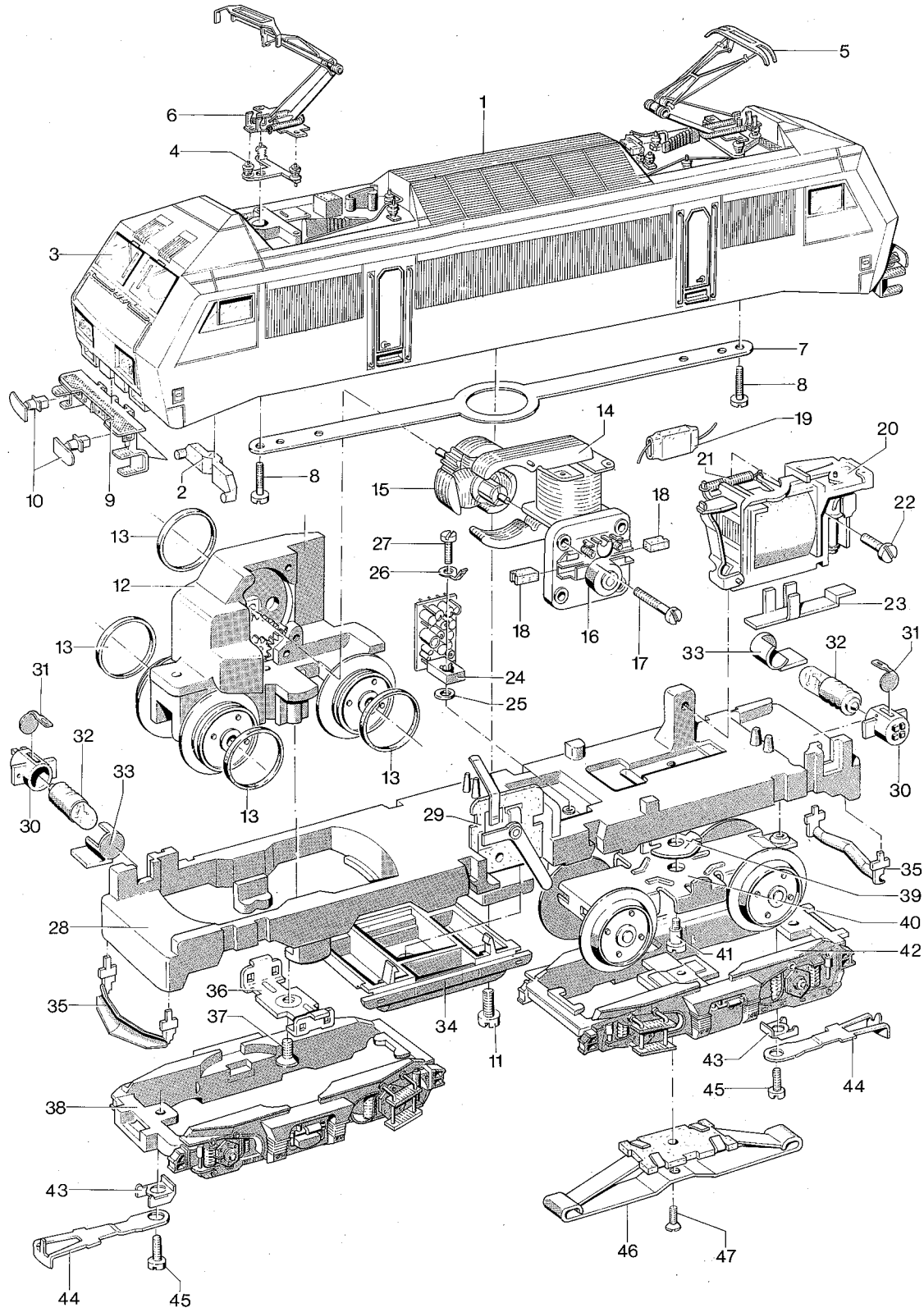


# Einzelteile der Lokomotiven 3334, 3634 und 8334



Prinzipdarstellung

Erhältlich beim Fachhandel

62 625 TO 0291 se

# Einzelteile der Lokomotiven 3334, 3634 und 8334

Lfd. Nr.	Benennung	Bestell-Nr.		
		3334	3634	8334
1	Lokomotiv-Aufbau (komplett) mit	32780	32780	32780
2	Lichtkörper	33004	33004	33004
3	Fenstereinsatz	39278	39278	39278
4	Trägerisolation	33008	33008	33008
5	Einholmstromabnehmer	61539	61539	61539
6	Einholmstromabnehmer	61540	61540	61540
7	Verbindungsstreifen	29733	29733	29733
8	Zylinderschraube	75023	75023	75023
9	Pufferbohle	32990	32990	32990
10	Puffer	36483	36483	36483
11	Zylinderschraube	78525	78525	78525
	Lokomotiv-Unterteil (komplett) bestehend aus:	32770	35214	36278
12	Treibgestell (komplett) mit	24198	24198	36279
13	Haftreifen	7153	7153	7153
14	Feldmagnet (bei 8334 Polbügel)	23139	23139	23570
15	Anker	24548	23144	23144
16	Motorschild	23135	23135	23135
17	Zylinderschraube	78512	78512	78512
18	Bürstenpaar	60146	60146	60146
19	UKW-Drossel	60091	60091	60091
20	Fahrtrichtungsschalter mit	20824	-	-
21	Schaltschieberfeder	7194	-	-
22	Zylinderschraube und	78510	-	-
23	Gleitschuh	24459	-	-
24	Leiterplatte (Vorschaltel.)	25891	-	-
25	Isolierscheibe	72136	-	-
26	Lötfahne	70351	-	-
27	Zylinderschraube	78507	-	-
28	Träger	24813	24813	24813
29	Umschalter	21476	21476	21476
30	Lampensockel	47503	47503	47503
31	Lötfahne	47504	47504	47504
32	Glühlampe	60010	60010	60010
33	Lichtabdeckung	25162	25162	25162
34	Attrappe	32787	32787	32787
35	Schneepflug	25781	25781	25781
36	Stützblech	21462	21462	21462
37	Linsensensschraube	78619	78619	78619
38	Drehgestellrahmen	32924	32924	24817
39	Federscheibe	40164	40164	40164
40	Drehgestell	22676	22676	36280
41	Zylinderansatzschraube	75351	75351	75351
42	Drehgestellrahmen	32861	32861	32861
43	Kupplungsfeder	21821	21821	21821
44	Kupplungshaken	24810	24810	24810
45	Zylinderschraube	75020	75020	75020
46	Schleifer	21925	21925	22731
47	Senkschraube	75610	75610	75610
	Decoder	-	63073	-
	Halteplatte	-	25882	-
	Senkschraube	-	75610	-
	Quader-Magnet	-	-	60098