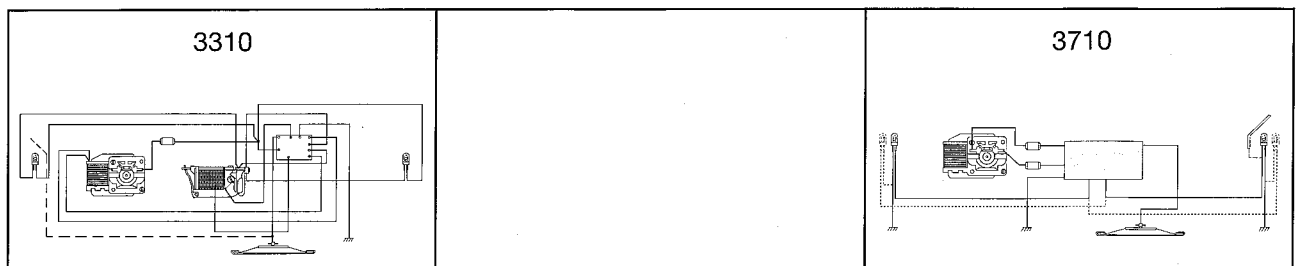
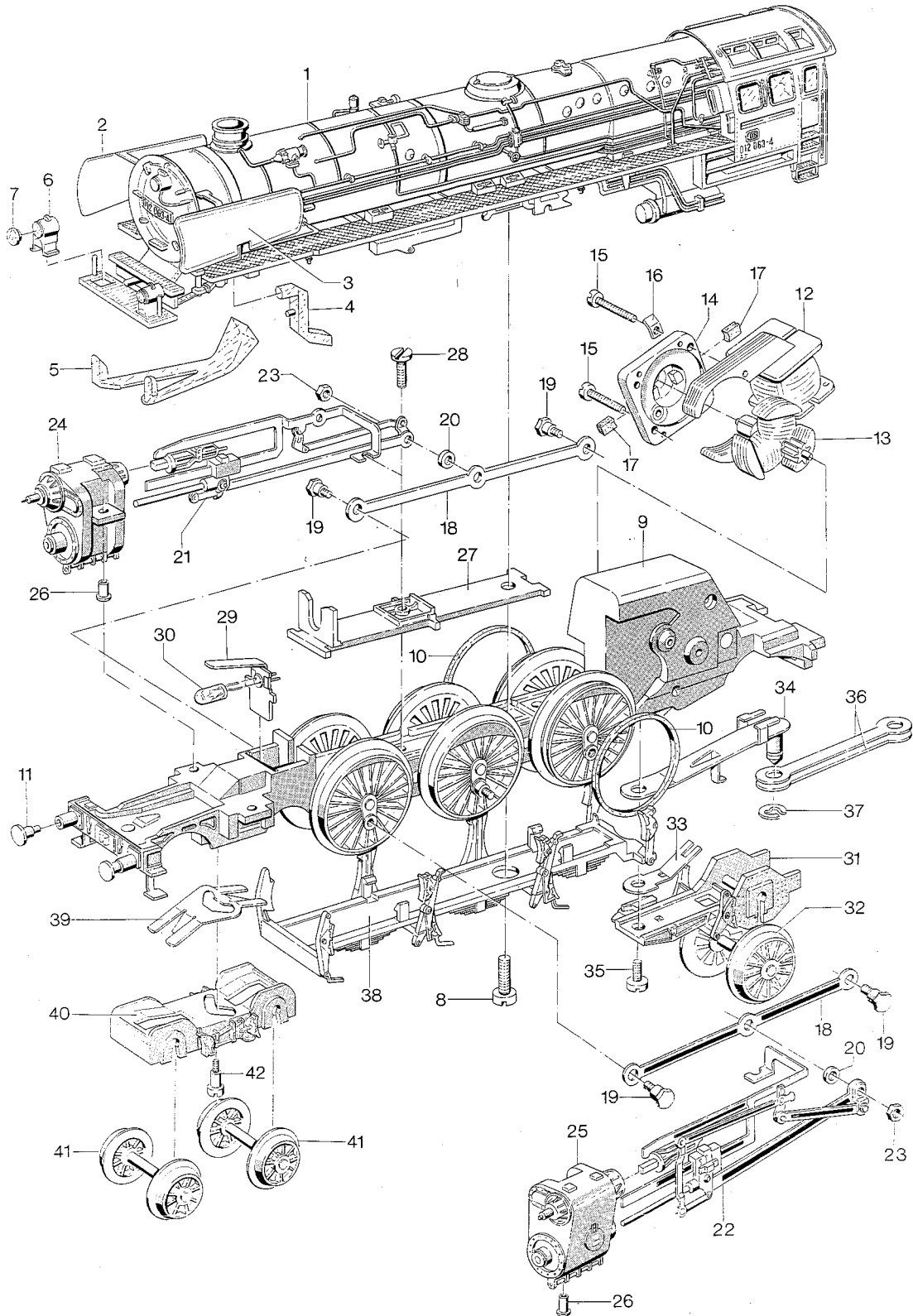


Einzelteile der Lokomotiven 3310, 3710 und 8310



Prinzipdarstellung

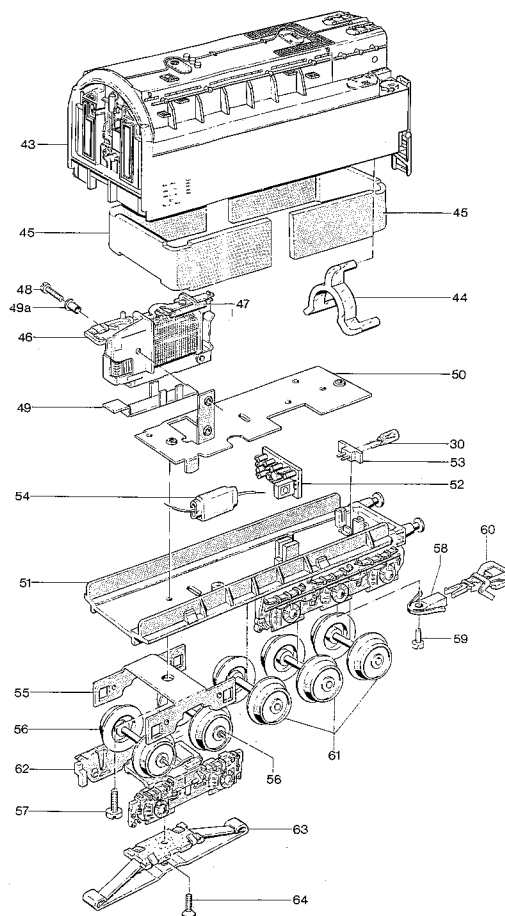
Erhältlich beim Fachhandel

65 015 TO 0993 se

Einzelteile der Lokomotiven 3310, 3710 und 8310

Lfd. Nr.	Benennung	Bestell-Nr.		
		3310	3710	8310
1	Lokomotiv-Aufbau (komplett) mit	42 629	42 629	42 629
2	Windleitblech, rechts	23 278	23 278	23 278
3	Windleitblech, links	36 664	36 664	36 664
4	Lichtkörper	36 660	36 660	36 660
5	Lichtkörper	24 634	24 634	24 634
6	Laterne (ohne Linse)	24 286	24 286	24 286
7	Linse	76 160	76 160	76 160
8	Zylinderschraube	78 529	78 529	78 529
	Lokomotiv-Unterteil (komplett) bestehend aus:			
9	Treibgestell (komplett) mit	34 056	34 056	40 461
10	Haftreifen und	7 152	7 152	7 152
11	Puffer	76 171	76 171	76 171
12	Feldmagnet (Polbügel)	23 139	38 900	23 570
13	Anker	23 144	38 682	23 144
14	Motorschild	23 135	38 694	23 135
15	Zylinderschraube	78 514	78 514	78 514
16	Lötfahne	23 147	23 147	23 147
17	Bürstenpaar	60 146	60 146	60 146
18	Kuppelstange	34 379	34 379	34 379
19	Sechskantansatzschraube (vorne)	20 181	20 181	20 181
	Sechskantansatzschraube (hinten)	75 523	75 523	75 523
20	Distanzring	20 177	20 177	20 177
21	Gestänge, rechts	34 366	34 366	34 366
22	Gestänge, links	34 376	34 376	34 376
23	Sechskantmutter	75 705	75 705	75 705
24	Zylinder, rechts	34 362	34 362	34 362
25	Zylinder, links	34 364	34 364	34 364
26	Hohniet	78 004	78 004	78 004
27	Abdeckung	34 358	34 358	34 358
28	Zylinderschraube	75 020	75 020	75 020
29	Federplatte	34 359	34 359	34 359
30	Glühlampe	61 004	61 008	61 004
31	Laufgestellrahmen	42 713	42 713	42 713
32	Laufradsatz	34 348	34 348	40 535
33	Blattfeder	22 828	22 828	22 828
34	Deichsel	23 168	23 168	23 168
35	Zylinderschraube	75 018	75 018	75 018
36	Kupplungsstange (zu 34 354)	34 355	34 355	34 355
37	Sicherungsscheibe	60 802	60 802	60 802
38	Bremsattrappe	34 357	34 357	34 357
39	Blattfeder	28 258	28 258	28 258
40	Drehgestellrahmen	34 339	34 339	34 339
41	Laufradsatz	34 340	34 340	40 521
42	Zylinderansatzschraube	75 300	75 300	75 300

Einzelteile der Lokomotiven 3310, 3710 und 8310



Lfd. Nr.	Benennung	Bestell-Nr.		
		3310	3710	8310
43	Tender-Aufbau (komplett) mit	42 613	42 613	42 613
44	Lichtkörper	24 678	24 678	24 678
45	Beschwerung	34 385	34 385	34 385
46	Fahrtrichtungsschalter mit	25 220	-	-
47	Schalt­schieberfeder und	7 194	-	-
48	Zylinderschraube	78 511	-	-
49	Auflage	25 219	-	-
49 a	Isolierbuchse	25 221	-	-
50	Bodenblech	24 668	24 668	24 668
51	Boden-Tender	34 381	34 381	34 381
52	Leiterplatte (Vorschalt­elektronik)	25 891	-	-
53	Lampensockel	25 992	25 992	25 992
54	UKW-Drossel (Entstördrossel)	60 091	51 652	60 091
55	Lagerblech	36 976	36 976	36 976
56	Radsatz	70 019	70 019	40 643
57	Zylinderschraube	75 020	75 020	75 020
58	Kupplungsschacht	34 576	34 576	34 576
60	Kurzkupplung	70 163	70 163	70 163
61	Radsatz	30 746	30 746	40 624
62	Drehgestell­blende	34 354	34 354	34 354
63	Schleifer	7 164	7 164	24 982
64	Senkschraube	75 610	75 610	75 610
	Decoder	-	61 409	-
	Halteplatte	-	25 882	-
	Senkschraube	-	75 610	-
	Quadmagnet	-	-	60 098
	Leiterplatte	-	-	40 663