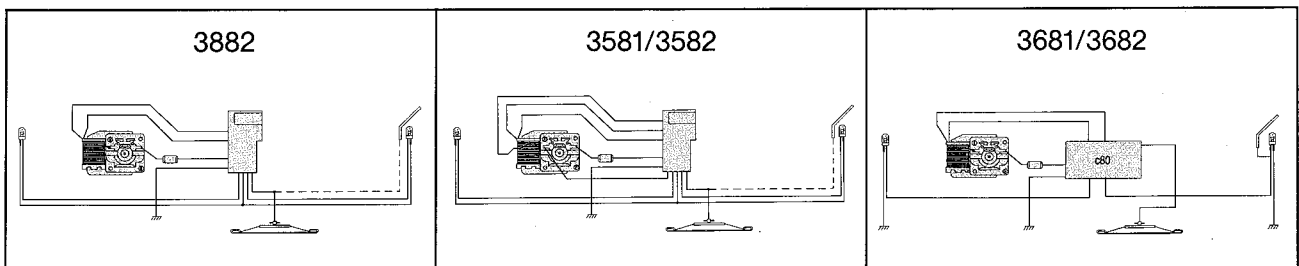
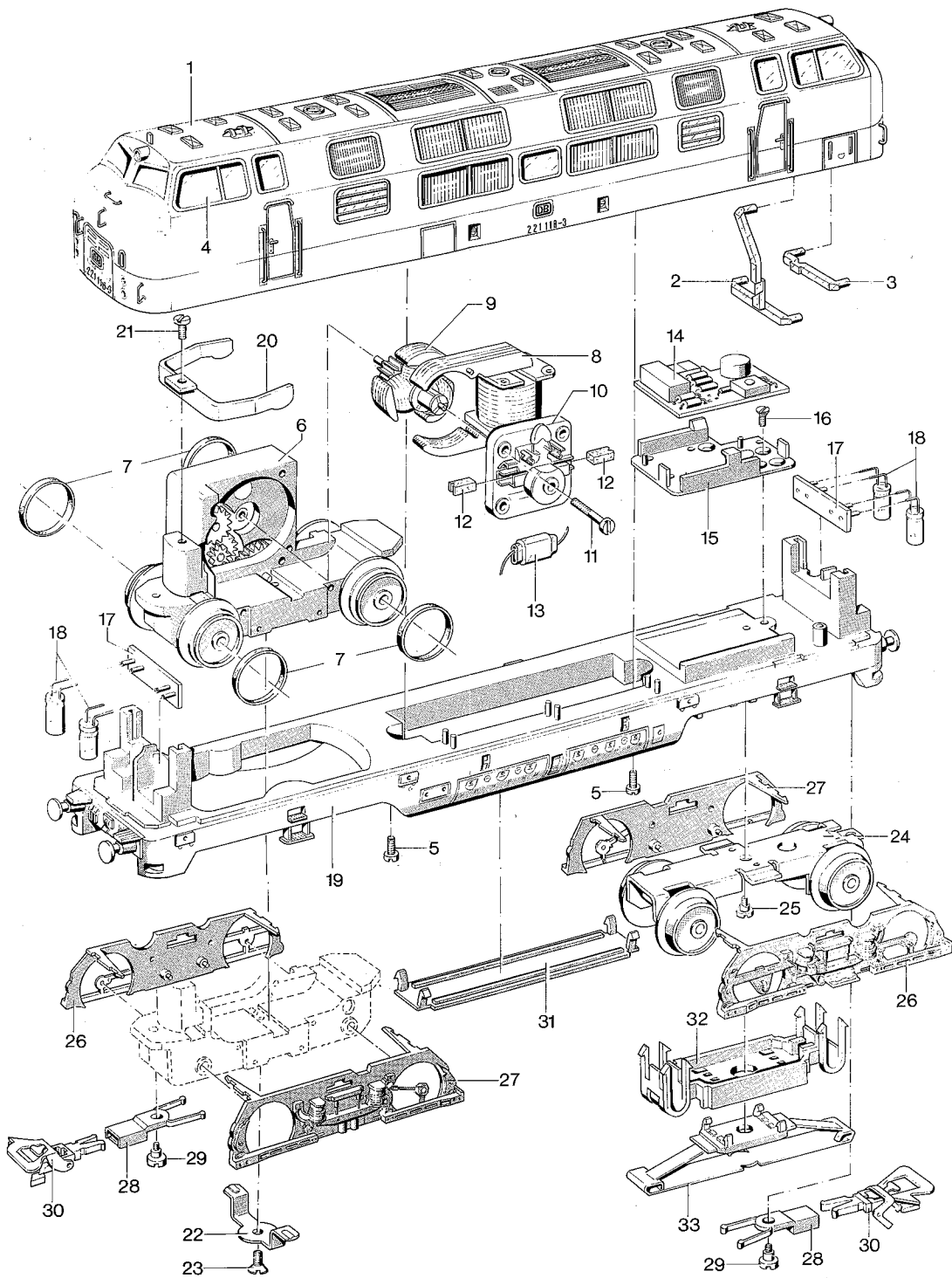


# Einzelteile der Lokomotiven 3581, 3582, 3681, 3682 und 3882



Prinzipdarstellung

Erhältlich beim Fachhandel

# Einzelteile der Lokomotiven 3581, 3582, 3681, 3682 und 3882

Lfd. Nr.	Benennung	Bestell-Nr.				
		3581	3582	3681	3682	3882
1	Lokomotiv-Aufbau (komplett) mit	26055	32612	26055	32612	32612
2	Lichtkörper (hell)	26271	26271	26271	26271	26271
3	Lichtkörper (rot)	26281	26281	26281	26281	26281
4	Satz Fenster (komplett)	38929	38929	38929	38929	38929
5	Zylinderschraube	78511	78511	78511	78511	78511
	Lokomotiv-Unterteil (komplett) bestehend aus:	33873	32606	33874	33875	38892
6	Treibgestell (komplett) mit	25629	25629	25629	25629	37944
7	Haftreifen und	7154	7154	7154	7154	7154
8	Feldmagnet (bei 3882 Polbügel)	23139	23139	23139	23139	23570
9	Anker	61003	61003	23144	23144	24548
10	Motorschild	23135	23135	23135	23135	23135
11	Zylinderschraube	78512	78512	78512	78512	78512
12	Bürstenpaar	60146	60146	60146	60146	60146
13	UKW-Drossel	60091	60091	60091	60091	60091
14	Leiterplatte Decoder	62599	62599	-	-	-
		-	-	6080	6080	6082
15	Halteplatte	25882	25882	25882	25882	32193
16	Senkschraube	75610	75610	75610	75610	-
17	Leiterplatte (Beleuchtung)	27466	27466	27466	27466	27466
18	Glühlampe	61004	61004	61008	61008	61004
19	Träger	26026	32609	26026	32609	32609
20	Haltebügel	26054	26054	26054	26054	26054
21	Zylinderschraube	78507	78507	78507	78507	78507
22	Stützblech	25753	25753	25753	25753	25753
23	Linsensenkschraube	78619	78619	78619	78619	78619
24	Laufgestell (komplett)	26021	26021	26021	26021	37549
25	Zylinderansatzschraube	75309	75309	75309	75309	75309
26	Drehgestellblende (rechts)	25857	25857	25857	25857	25857
27	Drehgestellblende (links)	25973	25973	25973	25973	25973
28	Kupplungsdeichsel	27467	27467	27467	27467	27467
29	Zylinderansatzschraube	75309	75309	75309	75309	75309
30	Kurzkupplung	70163	70163	70163	70163	70163
31	Deckel	20604	20604	20604	20604	20604
32	Isolierung	27468	27468	27468	27468	27468
33	Schleifer	20637	20637	20637	20637	37946
	Magnet	-	-	-	-	60098
	Schürze (Beilegteil im Flachbeutel)	29056	33867	29056	33867	33867