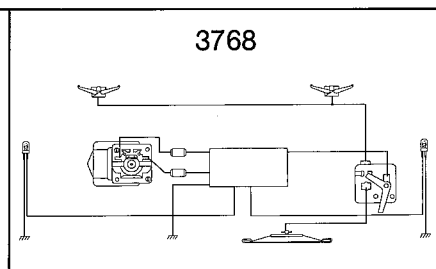
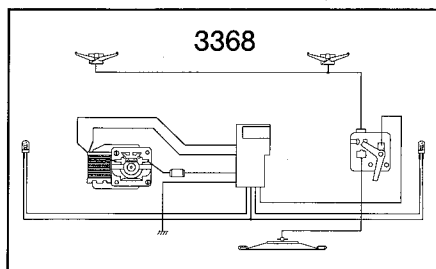
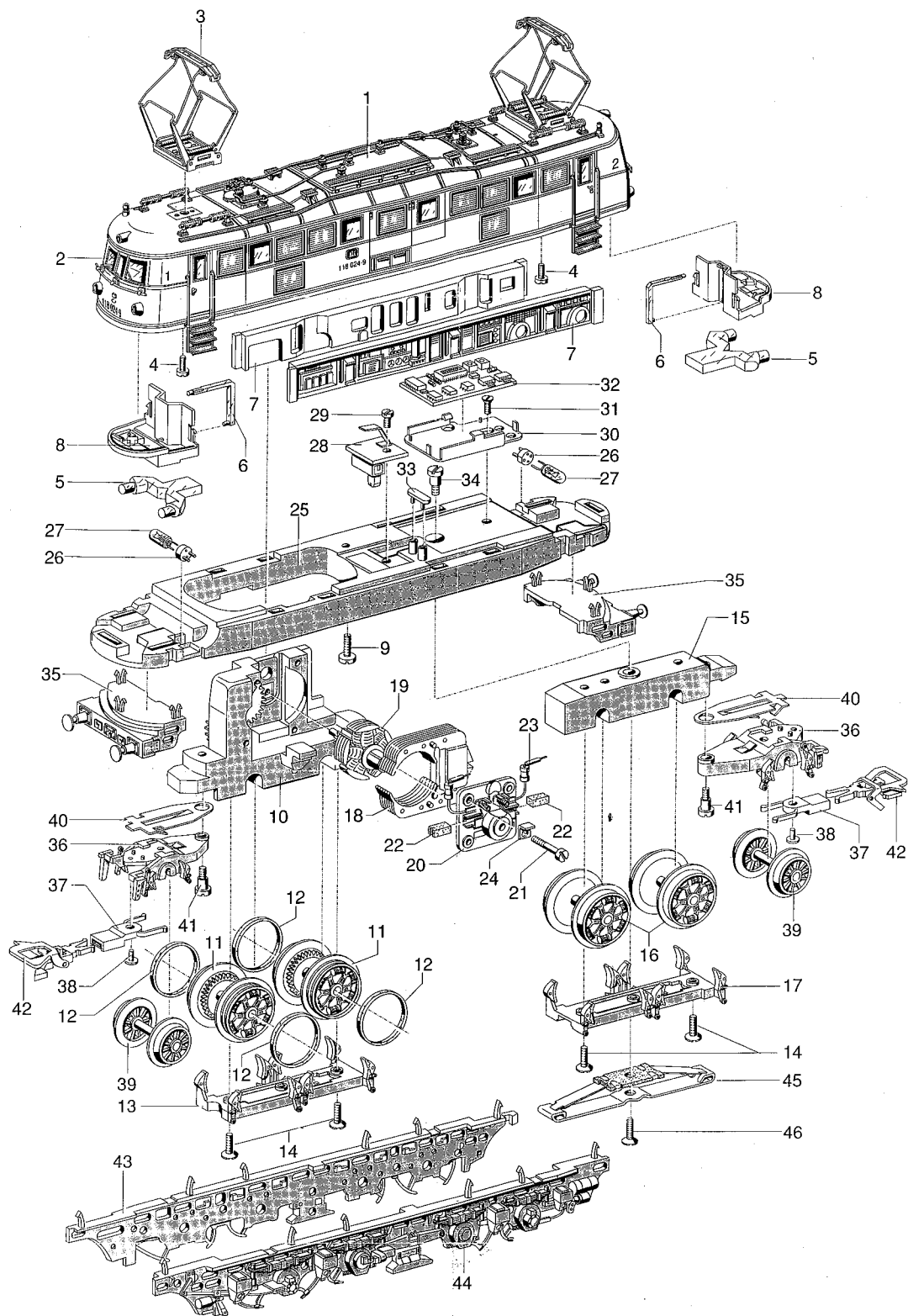


Einzelteile der Lokomotiven 3368 und 3768



Prinzipdarstellung

Erhältlich beim Fachhandel

Einzelteile der Lokomotiven 3368 und 3768

Lfd. Nr.	Benennung	Bestell-Nr.	
		3368	3768
1	Lokomotiv-Aufbau (komplett) mit	30903	30903
2	Satz-Fenster (komplett)	43372	43372
3	Scherenstromabnehmer	62044	62044
4	Zylinderschraube	78507	78507
5	Lichtkörper	31197	31197
6	Lichtkörper	31198	31198
7	Inneneinrichtung	31183	31183
8	Führerstand	31184	31184
9	Zylinderschraube	78509	78509
	Lokomotiv-Unterteil (komplett) bestehend aus:		
10	Treibgestell (komplett)	30713	30713
11	Treibbradsatz mit	30744	30744
12	Haftreifen	7153	7153
13	Bremsattrappe	30768	30768
14	Senkschraube	75615	75615
15	Drehgestell	30742	30742
16	Treibbradsatz	30751	30751
17	Bremsattrappe	30754	30754
18	Feldmagnet	23139	38900
19	Anker	24548	38682
20	Motorschild	23135	38694
21	Zylinderschraube	78514	78512
22	Bürstenpaar	60146	60146
23	UKW-Drossel (Entstördrossel)	60091	51652
24	Löffahne	23147	23147
25	Träger	30769	30769
26	Steckfassung	60418	60418
27	Glühlampe	61004	61008
28	Umschalter	30897	30897
29	Zylinderschraube	78505	78505
30	Halteplatte	25882	25882
31	Senkschraube	75610	75610
32	Leiterplatte (Decoder)	61486	61409
33	Haltebügel	28543	28543
34	Zylinderansatzschraube	75351	75351
35	Pufferbohle	30837	30837
36	Laufgestellrahmen (komplett) mit	30779	30779
37	Kupplungsdeichsel und	27467	27467
38	Bolzen	29802	29802
39	Laufbradsatz	30823	30823
40	Blattfeder	30804	30804
41	Zylinderansatzschraube	75303	75303
42	Kurzkupplung	70163	70163
43	Lagerblende (rechts)	30882	30882
44	Lagerblende (links)	30888	30888
45	Schleifer	7164	7164
46	Senkschraube	75615	75615