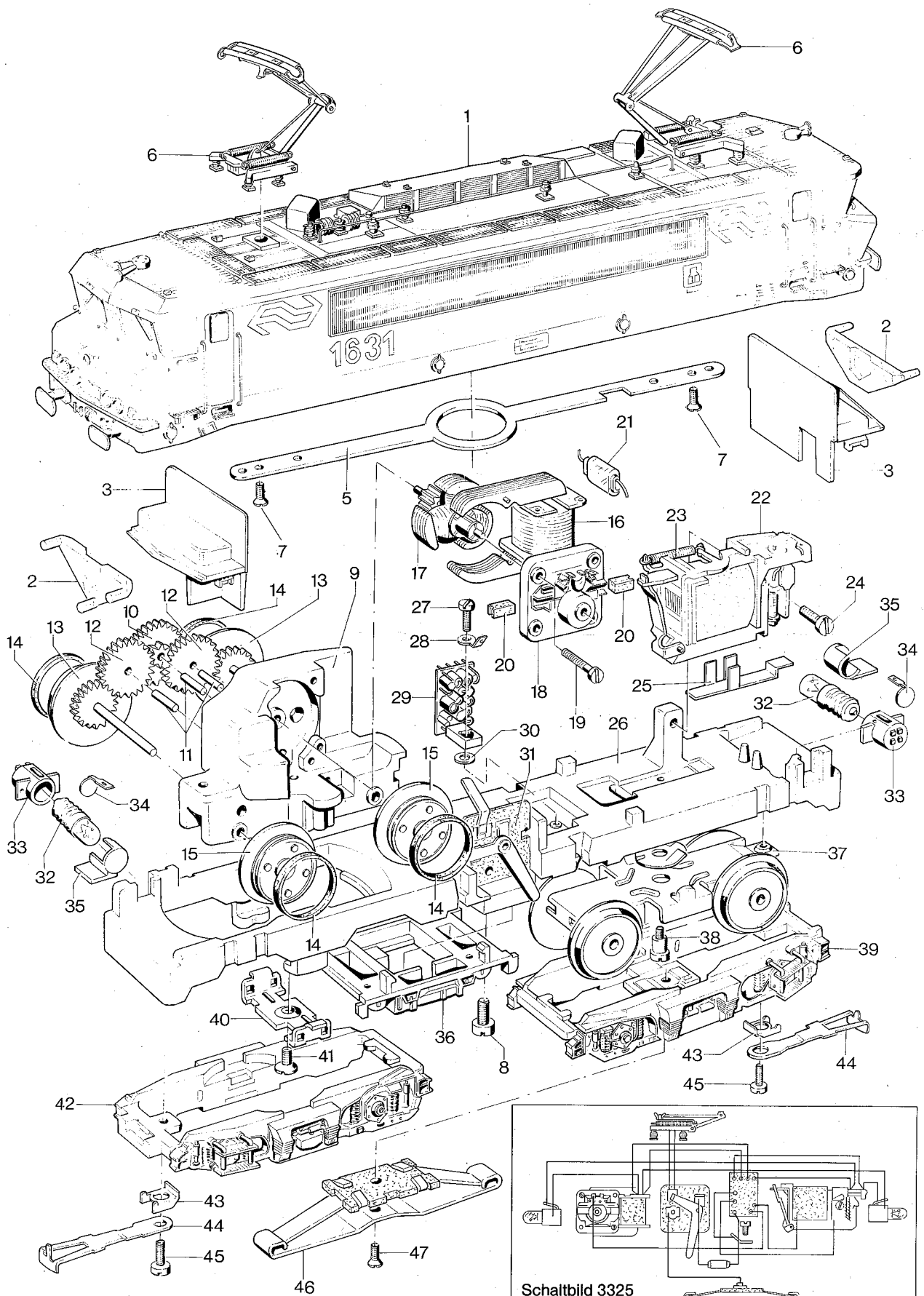


# Einzelteile der Lokomotiven 3325, 3526 und 3625



Prinzipdarstellung

# Einzelteile der Lokomotiven 3325, 3526 und 3625

| Lfd. Nr. | Benennung                          | Bestell-Nr. |        |        |
|----------|------------------------------------|-------------|--------|--------|
|          |                                    | 3325        | 3526   | 3625   |
| 1        | Lokomotiv-Aufbau (komplett)<br>mit | 24 833      | 28 768 | 24 833 |
| 2        | Lichtkörper                        | 24 832      | 24 812 | 24 832 |
| 3        | Abdeckung                          | 24 822      | 24 822 | 24 822 |
| 5        | Verbindungsstreifen                | 29 733      | 29 733 | 29 733 |
| 6        | Einholmstromabnehmer               | 22 660      | 61 539 | 22 660 |
| 7        | Senkschraube                       | 78 569      | 75 618 | 78 569 |
| 8        | Zylinderschraube                   | 78 525      | 78 525 | 78 525 |
| 9        | Treibgestell<br>daran anmontiert:  | 24 198      | 24 198 | 24 198 |
| 10       | Beisatzrad                         | Z/36/8      | 23 794 | 23 794 |
| 11       | Lagerbolzen                        |             | 23 184 | 23 184 |
| 12       | Zahnrad                            | Z 30        | 23 185 | 23 185 |
| 13       | Treibachsenteil<br>mit             | Z 27 D 14   | 22 309 | 22 309 |
| 14       | Haftreifen                         |             | 7 153  | 7 153  |
| 15       | Treibrad mit Haftreifen            | D 14        | 21 761 | 21 761 |
| 16       | Feldmagnet                         |             | 23 139 | 23 139 |
| 17       | Anker                              |             | 24 548 | 61 003 |
| 18       | Motorschild                        |             | 23 135 | 23 135 |
| 19       | Zylinderschraube                   |             | 78 512 | 78 512 |
| 20       | Bürstenpaar                        |             | 60 146 | 60 146 |
| 21       | UKW-Drossel                        |             | 60 091 | 60 091 |
| 22       | Fahrtrichtungsschalter<br>mit      | 25 220      | -      | -      |
| 23       | Schaltschieberfeder                | 7 194       | -      | -      |
| 24       | Zylinderschraube                   | 78 510      | -      | -      |
| 25       | Gleitschuh                         | 24 459      | -      | -      |
| 26       | Träger                             | 24 813      | 24 813 | 24 813 |
| 27       | Zylinderschraube                   | 78 507      | 78 503 | 78 503 |
| 28       | Lötflamme                          | 70 351      | 70 351 | 70 351 |
| 29       | Vorschaltel Elektronik (mit Kabel) | 27 532      | -      | -      |
| 30       | Isolierscheibe                     | 72 136      | -      | -      |
| 31       | Umschalter                         | 21 476      | 21 476 | 21 476 |
| 32       | Glühlampe                          | 60 010      | 60 010 | 60 010 |
| 33       | Lampensockel                       | 47 503      | 47 503 | 47 503 |
| 34       | Lötflamme                          | 47 504      | 47 504 | 47 504 |
| 35       | Lichtabdeckung                     | 25 162      | 25 162 | 25 162 |
| 36       | Attrappe                           | 24 831      | 24 811 | 24 831 |
| 37       | Drehgestell (komplett)             | 22 676      | 22 676 | 22 676 |
| 38       | Zylinderansatzschraube             | 75 351      | 75 351 | 75 351 |
| 39       | Drehgestellrahmen                  | 24 815      | 24 815 | 24 815 |
| 40       | Stützblech                         | 21 462      | 21 462 | 21 462 |
| 41       | Linsensenkschraube                 | 78 619      | 78 619 | 78 619 |
| 42       | Drehgestellrahmen                  | 24 817      | 24 817 | 24 817 |
| 43       | Kupplungsfeder                     | 21 821      | 21 821 | 21 821 |
| 44       | Kupplungshaken                     | 24 810      | 24 810 | 24 810 |
| 45       | Zylinderschraube                   | 75 020      | 75 020 | 75 020 |
| 46       | Schleifer                          | 7 164       | 7 164  | 7 164  |
| 47       | Senkschraube                       | 75 610      | 75 610 | 75 610 |
|          | Decoder, Lok                       | -           | -      | 60 285 |
|          | Senkschraube                       | -           | 75 610 | 75 610 |
|          | Leiterplatte                       | -           | 61 461 | -      |

D = Durchmesser in mm      Z = Zähnezahl

**Erhältlich beim Fachhandel**