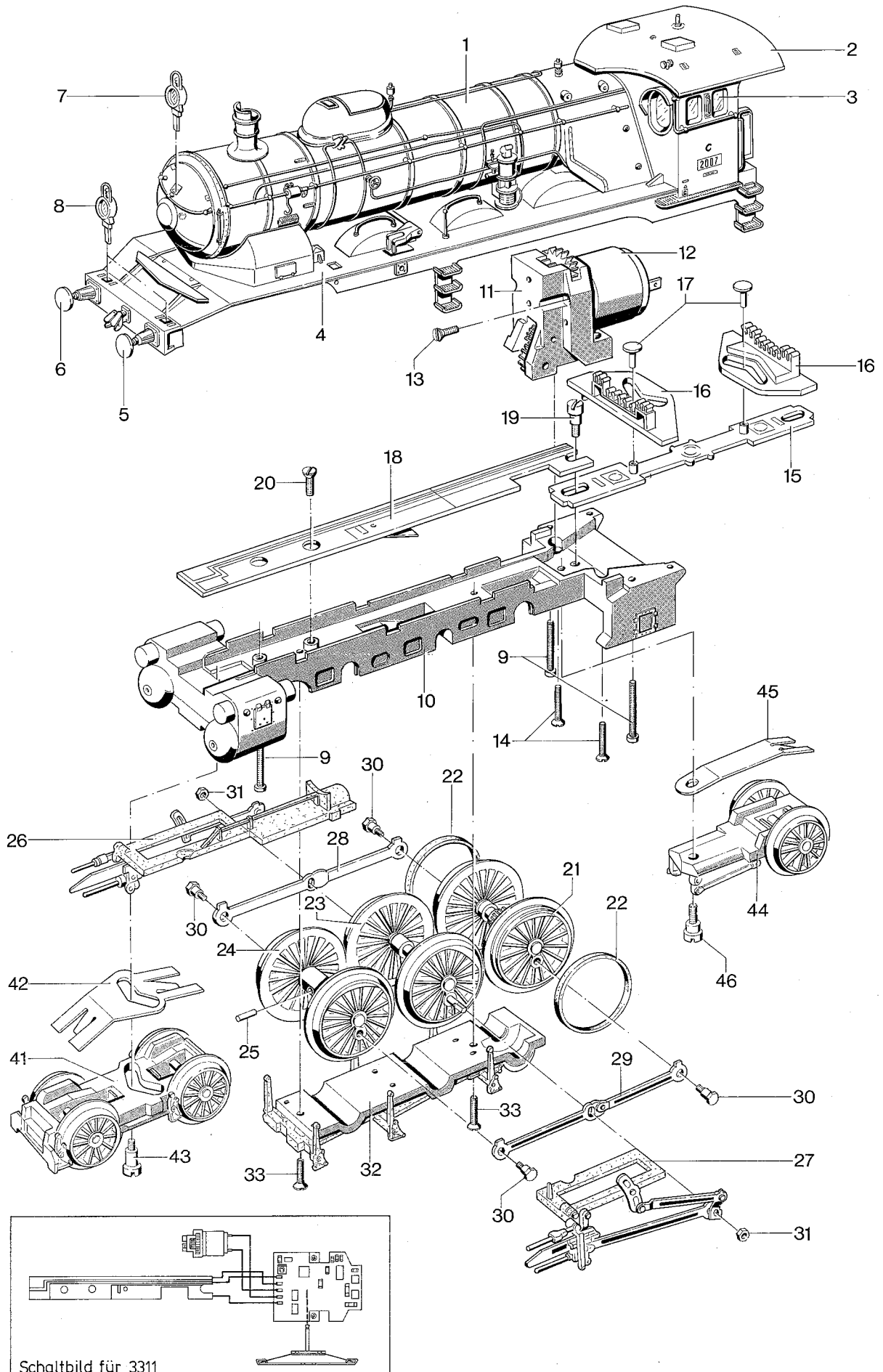


Einzelteile der Lokomotiven 3311, 3511 und 3611



Einzelteile der Lokomotiven 3311, 3511 und 3611

Lfd. Nr.	Benennung	Bestell-Nr.		
		3311	3511	3611
	Lokomotiv-Aufbau (komplett)	28 185	28 185	28 185
	mit			
1	Kessel	28 186	28 186	28 186
2	Führerhaus	28 188	28 188	28 188
3	Fenstereinsatz	28 184	28 184	28 184
4	Umlauf	28 196	28 196	28 196
5	Puffer links	76 177	76 177	76 177
6	Puffer rechts	76 178	76 178	76 178
7	Laterne	28 217	28 217	28 217
8	Laterne	28 213	28 213	28 213
9	Zylinderschraube	78 520	78 520	78 520
	Lokomotiv-Unterteil (komplett)	27 224	27 224	27 224
	mit			
10	Traggestell	28 073	28 073	28 073
11	Getriebe	28 056	28 056	28 056
	mit			
12	Motor	60 262	60 262	60 262
	und			
13	Senkschraube	75 610	75 610	75 610
14	Senkschraube	75 608	75 608	75 608
15	Zugstange	28 114	28 114	28 114
16	Kulisse	28 117	28 117	28 117
17	Bolzen	28 118	28 118	28 118
18	Leiterplatte	28 121	28 121	28 121
19	Zylinderansatzschraube	75 314	75 314	75 314
20	Senkschraube	75 610	75 610	75 610
21	Treibradsatz	28 076	28 076	28 076
	mit			
22	Haftreifen	7 152	7 152	7 152
23	Treibradsatz	28 082	28 082	28 082
24	Treibradsatz	28 088	28 088	28 088
25	Lagerbolzen	28 063	28 063	28 063
26	Gestänge rechts	28 126	28 126	28 126
27	Gestänge links	28 141	28 141	28 141
28	Kuppelstange rechts	28 255	28 255	28 255
29	Kuppelstange links	28 256	28 256	28 256
30	Sechskantansatzschraube	75 523	75 523	75 523
31	Sechskantmutter	75 705	75 705	75 705
32	Abdeckung	28 091	28 091	28 091
33	Senkschraube	75 609	75 609	75 609
34	Tenderunterteil	28 105	28 105	28 105
35	Druckfeder	76 562	76 562	76 562
36	Radsatz	28 110	28 110	28 110
37	Abdeckplatte	28 112	28 112	28 112
38	Kupplungsdeichsel	28 125	28 125	28 125
39	Leiterplatte	27 217	28 119	21 141
40	Kreuzschlitzschraube	78 675	78 675	78 675
41	Drehgestell	28 099	28 099	28 099
42	Blattfeder	28 258	28 258	28 258
43	Zylinderansatzschraube	75 300	75 300	75 300
44	Laufgestell	28 094	28 094	28 094
45	Blattfeder	28 257	28 257	28 257
46	Zylinderansatzschraube	75 303	75 303	75 303
47	Tenderaufbau	28 233	28 233	28 233
48	Kohlenabdeckung	28 259	28 259	28 259
49	Kurzkupplung	70 163	70 163	70 163
50	Schleifer	28 251	28 251	28 251