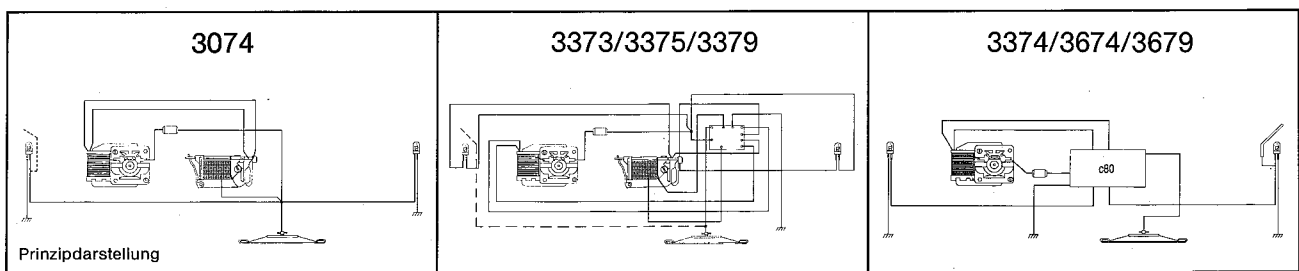
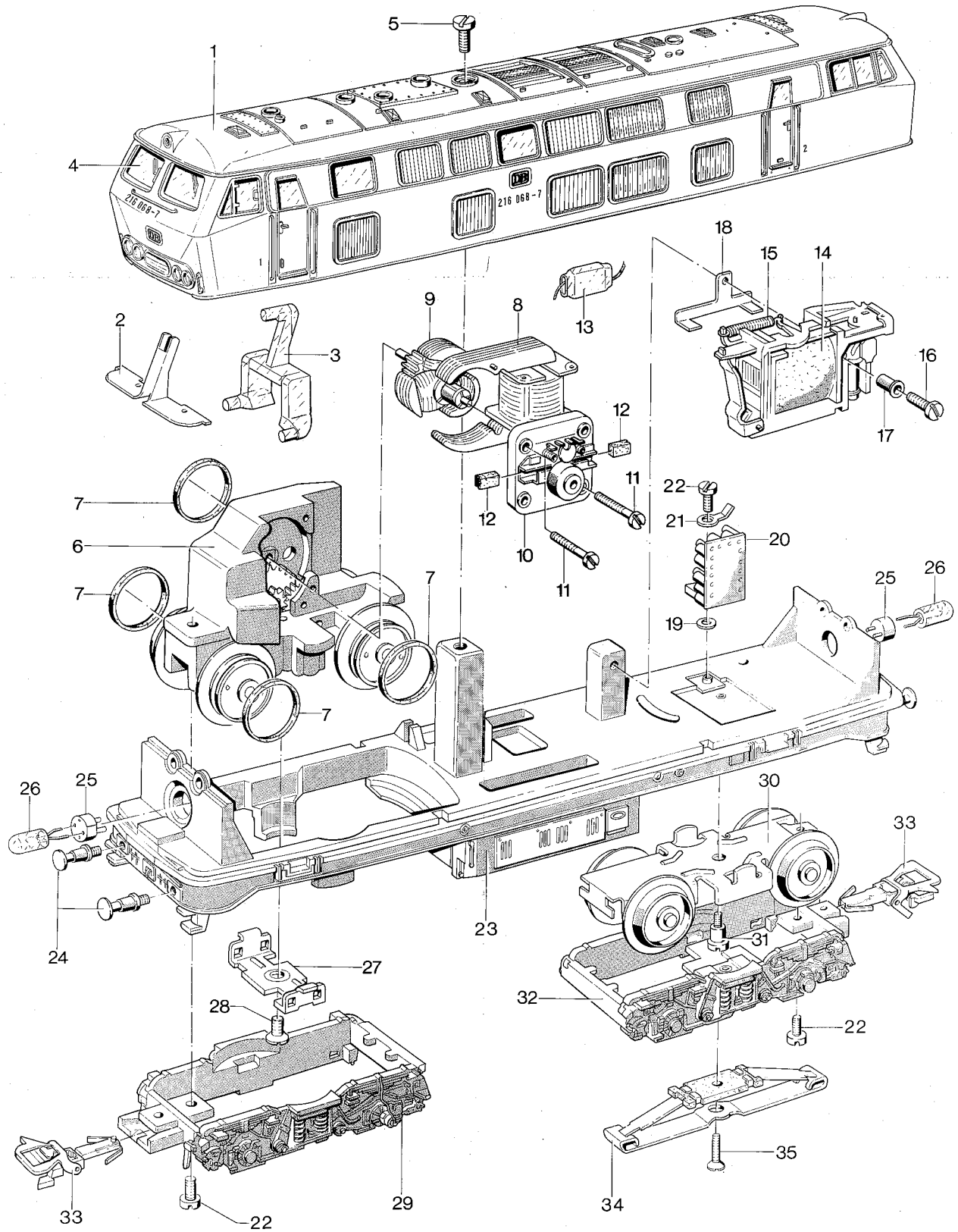


# Einzelteile der Lokomotiven 3074, 3373, 3374, 3375, 3379, 3674, 3679 und 3879



Erhältlich beim Fachhandel

63903 TA 0991 se

# Einzelteile der Lokomotiven 3074, 3373, 3374, 3375, 3379, 3674, 3679 und 3879

Lfd. Nr.	Benennung	Bestell-Nr.							
		3074	3373	3374	3375	3379	3674	3679	3879
1	Lokomotiv-Aufbau (komplett) mit	39 123	37 863	39 123	39 127	39 133	39 123	39 133	39 133
2	Abschirmblech	22 564	22 564	22 564	22 564	30 133	22 564	30 133	30 133
3	Lichtkörper	22 563	22 563	22 563	22 563	30 131	22 563	30 131	30 131
4	Satz Fenster (komplett)	39 707	39 707	39 707	39 707	39 708	39 707	39 708	39 708
5	Zylinderschraube	75 151	75 151	75 151	75 151	75 151	75 151	75 151	75 151
	Lokomotiv-Unterteil (komplett) bestehend aus	-	-	-	-	-	-	-	-
6	Treibgestell (komplett)	39 096	39 096	39 096	39 096	39 096	39 096	39 096	39 193
7	Haftreifen	7 154	7 154	7 154	7 154	7 154	7 154	7 154	7 154
8	Feldmagnet (in 3879 Polbügel)	23 139	23 139	23 139	23 139	23 139	23 139	23 139	23 570
9	Anker	23 144	24 548	24 548	24 548	24 548	23 144	23 144	24 548
10	Motorschild	23 135	23 135	23 135	23 135	23 135	23 135	23 135	23 135
11	Zylinderschraube	78 512	78 512	78 512	78 512	78 512	78 512	78 512	78 512
12	Bürstenpaar	60 146	60 146	60 146	60 146	60 146	60 146	60 146	60 146
13	UKW-Drossel	60 091	60 091	60 091	60 091	60 091	60 091	60 091	60 091
14	Fahrtrichtungsschalter mit	20 824	25 220	-	25 220	25 220	-	-	-
15	Schaltschieberfeder und	7 194	7 194	-	7 194	7 194	-	-	-
16	Zylinderschraube	78 511	78 511	-	78 511	78 511	-	-	-
17	Isolierbuchse	-	25 221	-	25 221	25 221	-	-	-
18	Auflage	25 219	25 219	-	25 219	25 219	-	-	-
19	Isolierscheibe	-	72 150	-	72 150	72 150	-	-	-
20	Leiterplatte (Vorschalt elektronik)	-	25 891	-	25 891	25 891	-	-	-
21	Lötfahne	-	70 351	-	70 351	70 351	23 147	23 147	23 147
22	Zylinderschraube	-	78 507	-	78 507	78 507	78 505	78 505	78 505
23	Träger	39 122	37 866	39 122	39 126	39 132	39 122	39 132	39 132
24	Puffer	76 107	76 107	76 107	76 107	76 107	76 107	76 107	76 107
25	Steckfassung	60 418	60 418	60 418	60 418	60 418	60 418	60 418	60 418
26	Glühlampe	61 004	61 004	61 004	61 004	61 004	61 008	61 008	61 004
27	Stützblech	21 462	21 462	21 462	21 462	21 462	21 462	21 462	21 462
28	Linsensenkschraube	78 619	78 619	78 619	78 619	78 619	78 619	78 619	78 619
29	Drehgestellrahmen	22 557	39 399	39 399	39 399	39 399	39 399	39 399	39 399
30	Drehgestell	39 098	39 098	39 098	39 098	39 098	39 098	39 098	35 955
31	Zylinderansatzschraube	75 351	75 351	75 351	75 351	75 351	75 351	75 351	75 351
32	Drehgestellrahmen	22 555	39 398	39 398	39 398	39 398	39 398	39 398	39 398
33	Kupplung	70 156	26 373	26 373	26 373	26 373	26 373	26 373	70 156
34	Schleifer	7 164	7 164	7 164	7 164	7 164	7 164	7 164	22 731
35	Senkschraube	75 610	75 610	75 610	75 610	75 610	75 610	75 610	75 610
	Platine	61 485	-	-	-	-	-	-	61 485
	Decoder	-	-	64 226	-	-	60 285	60 285	96 082
	Halteplatte	-	-	25 882	-	-	25 882	25 882	-
	Senkschraube	-	-	75 610	-	-	-	-	-
	Quader-Magnet	-	-	-	-	-	-	-	60 098