
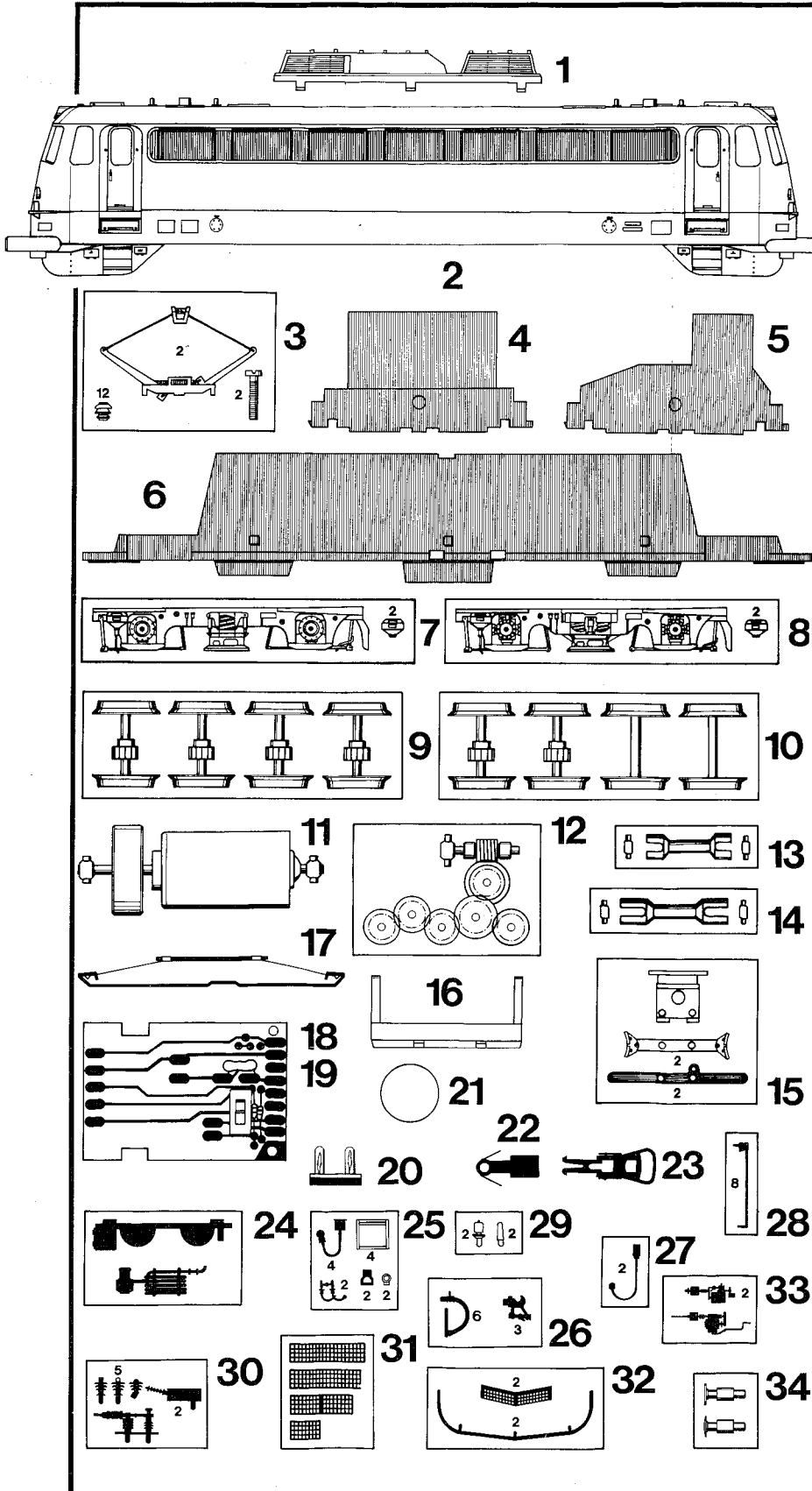
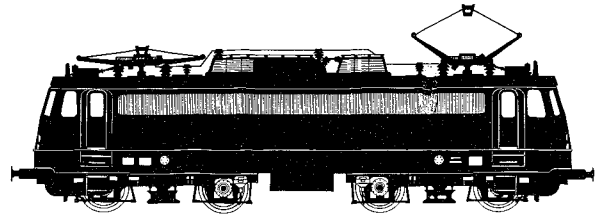


Artikel-Nr. **110** ..  
**110** .. 

SCHNELLZUGSLOKOMOTIVE der DB  
 BR E10, Epoche III  
 BR 112, Epoche IV



Lfd. Nr.	Ersatzteilliste	Ersatzteil-Nr.	Packung Inhalt	
1	Dachaufsatz	310 00	1 Satz	A
2	Gehäuse kompl., m. Kat. Nr. bestellen	310 10	1 Stk.	L
3	Stromabnehmer (Pantographen) komplett	310 15	1 Satz	H
4	Block f. 3-LW- u. Digital-Ausführung	410 06	1 Stk.	C
5	Getriebschale, leer	410 05	1 Satz	E
6	Chassisblock	410 20	1 Stk.	F
7	Krupp-Drehgestellblende	410 04	2 Stk.	C
8	Henschel-Drehgestellblende	410 05	2 Stk.	C
9	Radsatz (Gleichstrom)	410 21	1 Satz	G
10	Radsatz (3-LW, Digital)	410 26	1 Satz	G
11	Motor komplett	410 00	1 Stk.	F
12	Getriebe mit Schnecke komplett	410 01	1 Satz	F
13	Kardanwelle, kurz	477 02	1 Satz	B
14	Kardanwelle, lang	410 02	1 Satz	B
15	Drehscheibe mit Bremsbacken und Schleifer	410 36	1 Satz	E
16	Motorhalterung + Führerstand	410 07	1 Satz	B
17	Schleifer (3-LW)	547 86	1 Stk.	C
18	Schaltplatine (Gleichstrom, Digital)	410 80	1 Stk.	J
19	Schaltplatine (3-LW)	410 85	1 Stk.	J
20	Lichtplatine	410 81	2 Satz	E
21	Haftreifen (Gummi)	414 26	10 Stk.	D
22	Normkupplungsschacht	556	2 Stk.	A
23	Normkupplung	548	2 Stk.	A
24	Batteriekasten u. Ölkühler			
25	Zurüstsatz I, Verpackung	410 31	1 Satz	B
33	Drehgestellzubehör			
26	Zurüstsatz II, Verpackung	8150	1 Satz	A
27	Zurüstsatz III, (E-Heizungskupplung)	477 33	1 Satz	A
28	Zurüstsatz IV, (Griffstangen)	310 32	1 Satz	A
29	Messingsatz (Pfeife, Funkantenne)	310 42	1 Satz	B
30	Dachzubehör	310 30	1 Satz	E
31	Dachstegsatz	310 34	1 Satz	A
32	Zubehörsatz (Stirnhandlauf, Trittrost)	310 35	1 Satz	A
34	Federpuffer	2169	1 Satz	D
	Relais (3-LW)	(50508) 510 08	1 Stk.	M
	Lichtlenkersatz	410 16	2 Satz	E
	Fenstersatz	310 16	2 Stk.	E